

# PN2560



## Drucksensor mit Display

PN-600-SEG14-MFRKG/US/ IV



- 1 alphanumerische Anzeige 4-stellig rot / grün
- 2 LEDs Anzeigeeinheit / Schaltzustand
- 3 Programmiertaste
- 4 Gehäuseoberseite drehbar 345°
- 5 Dichtung



### Produktmerkmale

Ausgangssignal	Schaltsignal; Analogsignal; IO-Link; (konfigurierbar)		
Messbereich	0...600 bar	0...8700 psi	0...60 MPa
Prozessanschluss	Gewindeanschluss G 1/4 Außengewinde (DIN EN ISO 1179-2); Innengewinde:M5		

### Einsatzbereich

Besondere Eigenschaft	Vergoldete Kontakte		
Messelement	metallische Dünnschichtzelle		
Applikation	für den industriellen Einsatz		
Medien	Flüssige und gasförmige Medien		
Mediumtemperatur [°C]	-25...80		
Min. Berstdruck	2500 bar	36250 psi	250 MPa
Druckfestigkeit	800 bar	11580 psi	80 MPa
Vakuumfestigkeit [mbar]	-1000		
Druckart	Relativdruck		



## Drucksensor mit Display

PN-600-SEG14-MFRKG/US/ IV

Elektrische Daten				
Betriebsspannung	[V]	18...30 DC; (nach EN 50178 SELV/PELV)		
Stromaufnahme	[mA]	< 35		
Min. Isolationswiderstand	[MΩ]	100; (500 V DC)		
Schutzklasse		III		
Verpolungsschutz		ja		
Bereitschaftsverzögerungszeit	[s]	0,3		
Watchdog integriert		ja		
Ein-/Ausgänge				
Anzahl der Ein- und Ausgänge		Anzahl der digitalen Ausgänge: 2; Anzahl der analogen Ausgänge: 1		
Ausgänge				
Gesamtzahl Ausgänge		2		
Ausgangssignal		Schaltsignal; Analogsignal; IO-Link; (konfigurierbar)		
Elektrische Ausführung		PNP/NPN		
Anzahl der digitalen Ausgänge		2		
Ausgangsfunktion		Schließer / Öffner; (parametrierbar)		
Max. Spannungsabfall Schaltausgang DC	[V]	2		
Dauerhafte Strombelastbarkeit des Schaltausgangs DC	[mA]	250		
Schaltfrequenz DC	[Hz]	< 500		
Anzahl der analogen Ausgänge		1		
Analogausgang Strom	[mA]	4...20; (skalierbar 1:5)		
Max. Bürde	[Ω]	500		
Analogausgang Spannung	[V]	0...10; (skalierbar 1:5)		
Min. Lastwiderstand	[Ω]	2000		
Kurzschlussschutz		ja		
Ausführung Kurzschlussschutz		getaktet		
Überlastfest		ja		
Mess-/Einstellbereich				
Messbereich		0...600 bar	0...8700 psi	0...60 MPa
Analogstartpunkt		0...480 bar	0...6960 psi	0...48 MPa
Analogendpunkt		120...600 bar	1740...8700 psi	12...60 MPa
Factory setting / CMPT = 2				
Schaltpunkt SP		4...600 bar	60...8700 psi	0,4...60 MPa
Rückschaltpunkt rP		1...597 bar	20...8660 psi	0,1...59,7 MPa
Min. Abstand zwischen SP und rP		3 bar	40 psi	0,3 MPa
In Schritten von		1 bar	20 psi	0,1 MPa



## Drucksensor mit Display

PN-600-SEG14-MFRKG/US/ IV

Status_B High Resolution / CMPT = 3			
Schaltpunkt SP	4...600 bar	55...8702 psi	0...60 MPa
Rückschaltpunkt rP	1...597 bar	19...8666 psi	0...60 MPa
Min. Abstand zwischen SP und rP	3 bar	37 psi	1 MPa
In Schritten von	1 bar	1 psi	1 MPa
Genauigkeit / Abweichungen			
Hinweise zur Genauigkeit / Abweichung	Schaltpunktgenauigkeit, Kennlinienabweichung unter DNVGL: <math>\lt; \pm 1\%</math>		
Schaltpunktgenauigkeit [% der Spanne]	<math>\lt; \pm 0,4</math>; (Turn down 1:1)		
Wiederholgenauigkeit [% der Spanne]	<math>\lt; \pm 0,1</math>; (bei Temperaturschwankungen <math>\lt; 10\text{ K}</math>; Turn down 1:1)		
Kennlinienabweichung [% der Spanne]	<math>\lt; \pm 0,25</math> (BFSL) / <math>\lt; \pm 0,5</math> (LS); (Turn down 1:1; BFSL = Best Fit Straight Line (Kleinstwerteeinstellung); LS = Grenzpunkteinstellung)		
Hysteresabweichung [% der Spanne]	<math>\lt; \pm 0,1</math>; (Turn down 1:1)		
Langzeitstabilität [% der Spanne]	<math>\lt; \pm 0,05</math>; (Turn down 1:1; pro 6 Monate)		
Temperaturkoeffizient Nullpunkt [% der Spanne / 10 K]	0,2; (-25...80 °C)		
Temperaturkoeffizient Spanne [% der Spanne / 10 K]	0,2; (-25...80 °C)		
Reaktionszeiten			
Ansprechzeit [ms]	<math>\lt; 1,5</math>		
Einstellbare Verzögerungszeit dS, dr [s]	0...50		
Dämpfung Schaltausgang dAP [s]	0...4		
Dämpfung Analogausgang dAA [s]	0...4		
Max. Anstiegszeit Analogausgang [ms]	3		
Software / Programmierung			
Parametriermöglichkeiten	Hysteres / Fenster; Schließer / Öffner; Schalt-/Rückschaltverzögerung; Dämpfung; Anzeigeeinheit; Strom-/Spannungsausgang		



## Drucksensor mit Display

PN-600-SEG14-MFRKG/US/ IV

Schnittstellen		
Kommunikationsschnittstelle	IO-Link	
Übertragungstyp	COM2 (38,4 kBaud)	
IO-Link Revision	1.1	
SDCI-Norm	IEC 61131-9	
SIO-Mode	ja	
Benötigte Masterportklasse	A; (wenn PIN 2 nicht verbunden: B)	
Unterstützte DeviceIDs	Betriebsart	DeviceID
	Factory setting / CMPT = 2	458
	Status_B High Resolution / CMPT = 3	637
Hinweis	Weitere Informationen entnehmen Sie der IODD-PDF-Datei unter "Downloads"	
Factory setting / CMPT = 2		
Profile	Smart Sensor: Process Data Variable; Device Identification, Device Diagnosis	
Min. Prozesszykluszeit [ms]	2,3	
IO-Link-Auflösung Druck [bar]	0,1	
IO-Link Prozessdaten (zyklisch)	Funktion	Bitlänge
	Druck	14
	Binäre Schaltinformationen	2
IO-Link Funktionen (azyklisch)	Anwendungsspezifische Markierung	
Status_B High Resolution / CMPT = 3		
Profile	Smart Sensor ED2: Digital Measuring Sensor (0x000A), Identification and Diagnosis (0x4000)	
Min. Prozesszykluszeit [ms]	3	
IO-Link-Auflösung Druck [bar]	0,2	
IO-Link Prozessdaten (zyklisch)	Funktion	Bitlänge
	Druck	16
	Gerätestatus	4
IO-Link Funktionen (azyklisch)	Anwendungsspezifische Markierung	
Umgebungsbedingungen		
Umgebungstemperatur [°C]	-25...80	
Lagertemperatur [°C]	-40...100	
Schutzart	IP 65; IP 67	
Zulassungen / Prüfungen		
EMV	DIN EN 61000-6-2	
	DIN EN 61000-6-3	
Schockfestigkeit	DIN EN 60068-2-27	50 g (11 ms)
Vibrationsfestigkeit	DIN EN 60068-2-6	20 g (10...2000 Hz)
MTTF [Jahre]	129	
UL-Zulassung	Zulassungsnummer UL	J014
Druckgeräterichtlinie	Gute Ingenieurpraxis; verwendbar für Medien der Fluidgruppe 2; Medien der Fluidgruppe 1 auf Anfrage	

# PN2560



## Drucksensor mit Display

PN-600-SEG14-MFRKG/US/ IV

Mechanische Daten	
Gewicht [g]	261,5
Werkstoffe	1.4542 (17-4 PH / 630); 1.4404 (Edelstahl / 316L); PBT+PC-GF30; PBT-GF20; PC
Werkstoffe in Kontakt mit dem Medium	1.4542 (17-4 PH / 630)
Min. Druckzyklen	100 Millionen
Anzugsdrehmoment [Nm]	30...50; (empfohlenes Drehmoment; Abhängig von Schmierung, Dichtung und Druckbelastung)
Prozessanschluss	Gewindeanschluss G 1/4 Außengewinde (DIN EN ISO 1179-2); Innengewinde:M5
Dichtung Prozessanschluss	FKM (nach DIN 3869)
Drosselement vorhanden	nein (nachrüstbar)

Anzeigen / Bedienelemente		
Anzeige	Anzeigeeinheit	3 x LED, grün (bar, psi, MPa)
	Schaltzustand	2 x LED, gelb
	Messwerte	alphanumerische Anzeige, rot / grün 4-stellig

Bemerkungen	
Verpackungseinheit	1 Stück

### Elektrischer Anschluss

Steckverbindung: 1 x M12; Kontakte: vergoldet



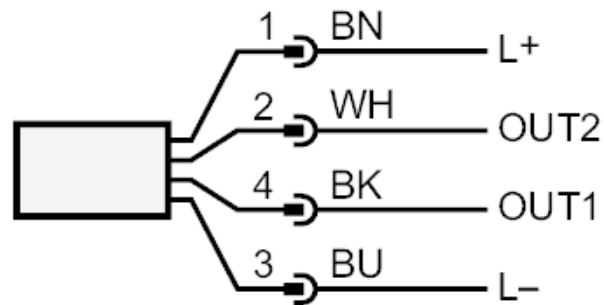
# PN2560



## Drucksensor mit Display

PN-600-SEG14-MFRKG/US/ IV

### Anschluss



OUT1	Schaltausgang
OUT2	Schaltausgang
	Analogausgang
	Adernfarben :
BK =	schwarz
BN =	braun
BU =	blau
WH =	weiß