

gemäß EU-Verordnung Nr. 2019/2015



Artikel-Nr.: LM85813

Wandleuchte Schwarz

(LIGHTME) LED POWERLENS DUO Wandleuchte
4,8W-460lm-GX53/827

EAN-Code: 4020856858132



Allgemeine Eigenschaften

| | |
|--------------------------------|----------------|
| Leuchtmittel mitgeliefert? | Ja |
| Leuchtmittel austauschbar | Ja |
| Bemessungslebensdauer (L70B50) | 15.000 Std. |
| Betriebstemperaturbereich | -20 bis +40° C |
| Schaltzyklen | 40.000 x |
| Drehbar | Nein |
| Schwenkbar | Nein |
| Anschlussart | L/N/PE |
| Material | Metall |

Produktabmessungen

Leuchte:

| | |
|---------|--------|
| Höhe | 125 mm |
| Breite | 80 mm |
| Tiefe | 105 mm |
| Gewicht | N/A |

Lichtquelle (2x LM85801):

| | |
|---------|-------|
| Höhe | 45 mm |
| Breite | 75 mm |
| Tiefe | 75 mm |
| Gewicht | 144 g |

Elektrische Kenndaten

| | |
|----------------------------------|--------------------------|
| Spannung | 220-240 V |
| Netzfrequenz | 50 Hz |
| Leistungsaufnahme | 2x 4,8 W |
| Bemessungsleistungsaufnahme | 2x 4,8 W |
| Gewichteter Energieverbrauch | 5 kWh/1.000 h |
| Elektrischer Leistungsfaktor | $\lambda > 0,5$ |
| Dimmbar? | Nein |
| Zündzeit | < 0,5 s |
| Anlaufzeit ¹ | sofort voller Lichtstrom |
| Äquivalenz-Leistung ² | 40 W |

Lichttechnische Eigenschaften

| | |
|-------------------------------------|-----------|
| Farbkennung | 827 |
| Lichtfarbe | Warmweiß |
| Farbtemperatur | 2700 K |
| Farbwiedergabe | Ra 80 |
| Nennlichtstrom | 2x 460 lm |
| Bemessungsnutzlichtstrom | 2x 420 lm |
| Bemessungsspitzenlichtstärke | 2x 460 cd |
| Lampenlichtstromerhalt ³ | 0,7 |
| Farbkonsistenz SDCM | < 6 |

¹ bis zum Erreichen von 60 % Lichtstrom

² eines herkömmlichen Leuchtmittels gleichen Typs

³ am Ende der Nennlebensdauer

gemäß EU-Verordnung Nr. 2019/2015

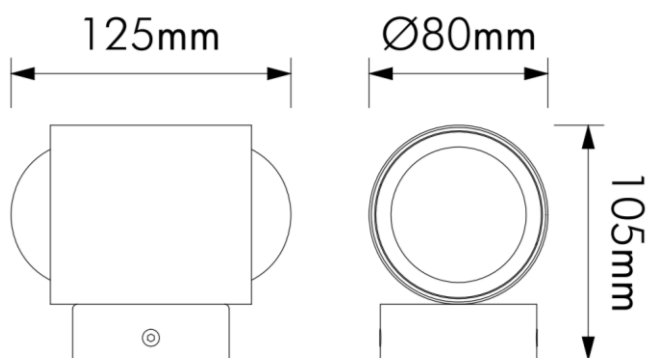
Hinweise und Empfehlungen

Empfehlung für die Entsorgung der Lampe

– www.lightme.eu/idv-gmbh/recycling/index.html

Abmessungsskizze

LED LM85813



Farbspektrum

