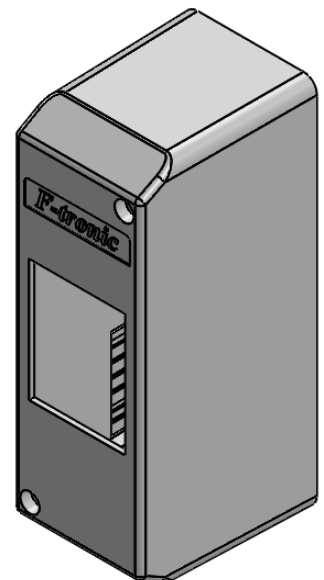
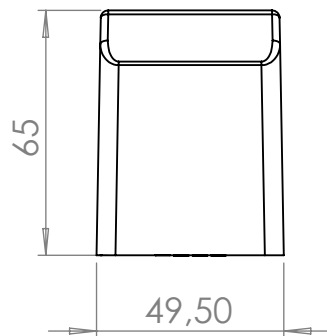


A-A



Farbe

Weiß ähnlich RAL9010

Index:

A

GEZEICHNET	NAME	Index	DATUM
	K.Willatowski	A	22.06.15
Geändert			
Geändert			
Geändert			

BENENNUNG:

Aufputz-Automatenkasten

WERKSTOFF:

Polystyrol

Typ

KV02

A4

GEWICHT:

MASSSTAB 1:1

BLATT 1 VON 1