

# PFH-T KOMPAKT-HEIZGEBLÄSE MIT INTEGRIERTEM THERMOSTAT 200–1200 W

- großes Leistungs-/Volumenverhältnis ⇒ schmales, kompaktes Design
- großer Heizleistungsbereich in einem Gehäuse (200-1200 W)
- schnelles Heizen durch PTC Technologie
- Wand- und DIN-Schienenmontage
- geringe Oberflächentemperatur
- Fingerschutz am Ein- und Austritt
- einstellbarer Thermostat integriert



PRODUKT	PFH-T 200	PFH-T 300	PFH-T 400	PFH-T 500	
ARTIKEL-NR.	17020710034	17030710034	17040710034	17050710034	Einheit

**DATEN**

Heizleistung (Ta = +10 °C)	200	300	400	500	W
Max. Einschaltstrom	9	12	15	20	A
Max. Absicherung T	6		10		
Max. Oberflächentemperatur	55				°C
Luftvolumenstrom	50				m³/h

PRODUKT	PFH-T 650	PFH-T 800	PFH-T 1000	PFH-T 1200	
ARTIKEL-NR.	17065710034	17080710034	17099710034	17099810034	Einheit

**DATEN**

Heizleistung (Ta = +20 °C)	650	800	1000	1200	W
Max. Einschaltstrom	25	31	25	31	A
Max. Absicherung T	10				
Max. Oberflächentemperatur	70				°C
Luftvolumenstrom	50		80		m³/h
Einsatztemperaturbereich	-40 ... +70				°C
Schutzart bei bestimmungsgemäßem Einsatz	IP 20				
Nennspannung ±10 %	AC 50   60 Hz				V
	230				
Funktionsbereich	207 – 258 V AC 50   60 Hz				
Schutzklasse	II				
Gerätekonstruktion	Kunststoff UL 94V-0, schwarz				
Montageart	Schnappbefestigung für 35 mm Profilschiene nach EN 60715   4 x M5 Schrauben (nicht enthalten)				
Anschlussart	Steckklemm-Anschluss				
Gewicht	760				g

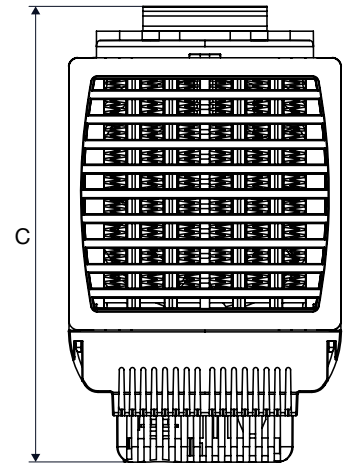
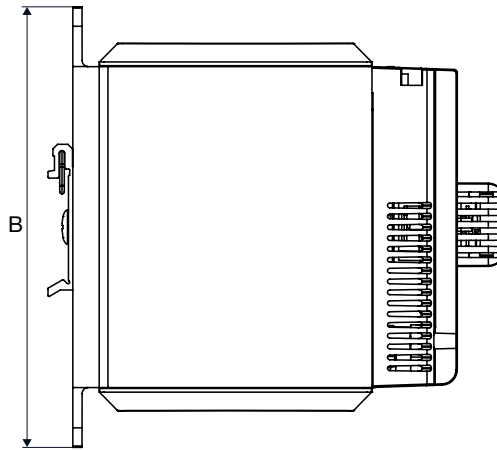
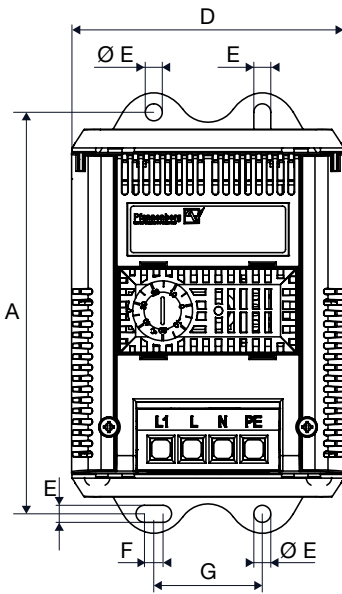
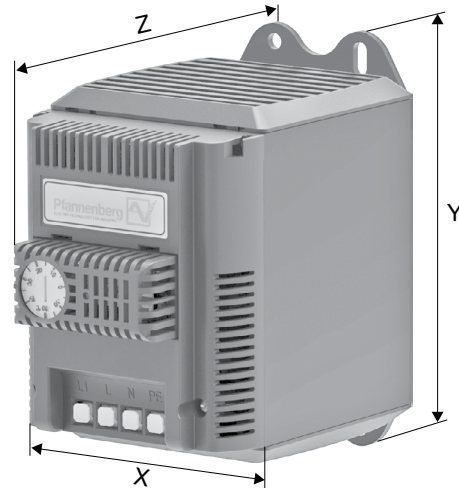
ZUBEHÖR	ARTIKELNUMMER
---------	---------------

Hygrostat	17207000000
Schalterschrankinnenlüfter	18110000000

Weitere Geräteausführungen und Spannungsvarianten finden Sie auf [www.pfannenberg.de](http://www.pfannenberg.de) und gerne auch auf Anfrage.

## Abmessungen

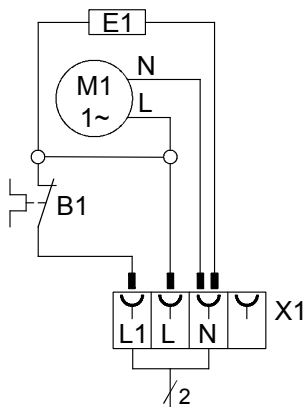
mm	PFH-T
X	88
Y	142
Z	139
A	129
B	142
C	147
D	88
E	5,5
F	6
G	35



## Schaltbilder

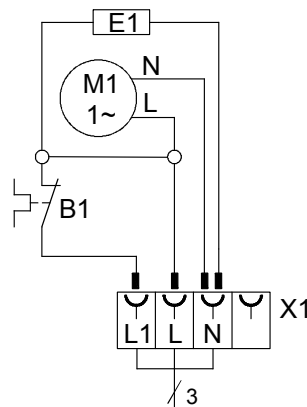
### Variante 1

mit internem Thermostat



### Variante 2

mit internem Thermostat und  
externem Thermostat die  
unabhängig voneinander regeln



M1: Lüfter  
E1: PTC - Heizelement  
X1: Anschluss  
B1: Thermostat