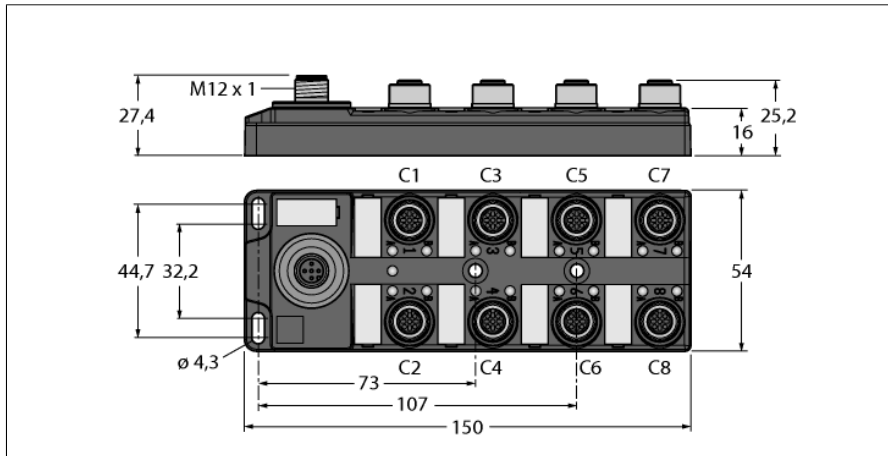


I/O-Hub für Anbindung digitaler Signale an IO-Link Master

8 digitale pnp Ausgänge 0.5A

TBIL-M1-8DOP

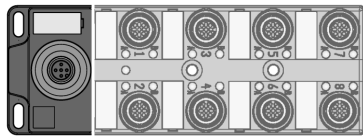


- Robuster, vollvergossener I/O-Hub in IP67
- IO-Link Diagnose für Kurzschluss und Versorgungsspannung
- 1 Ausgang pro Steckplatz
- Metallsteckverbinder

Typenbezeichnung	TBIL-M1-8DOP
Ident-Nr.	6814101
Anzahl der Kanäle	8
Betriebs-/Lastspannung	Gesamtstrom max. 4 A pro Modul 20,4...28,8 VDC
Verlustleistung, typisch	≤ 1,5 W
Ausgänge	
Kanalanzahl	8 digitale pnp Ausgänge
Art der Ausgangsdiagnose	Gruppendiagnose
Ausgangsspannung	24 VDC aus Versorgungsspannung
Ausgangsstrom pro Kanal	0,5 A, kurzschlussfest
Ausgangsverzögerung	0.15 ms
Lastart	ohmsch, induktiv, Lampenlast
Gleichzeitigkeitsfaktor	0,75
Potenzialtrennung	Ausgänge zu FE 500VDC
Aktuatorversorgung	
	Firmware < 1.4.0.0: max. 1.6 A pro Modul Firmware ≥ 1.4.0.0: max. 120 mA pro Steckplatz
IO-Link	
IO-Link Spezifikation	spezifiziert nach Version 1.1
Parametrierung	FDT/DTM
Übertragungsphysik	Entspricht der 3-Leiter Physik (PHY2)
Übertragungsrage	COM 2 / 38,4 kBit/s
Frametyp	2.3
Mindestzykluszeit	2.3 ms
Abmessungen (B x L x H)	
Gehäusematerial	54 x 150 x 27.4mm PA6-GF30
Montage	4 Befestigungslöcher Ø 4,3 mm
Betriebstemperatur	-40 ... 70 °C
Lagertemperatur	-40 ... 85 °C
Schwingungsprüfung	gemäß EN 60068-2-6
Schockprüfung	gemäß EN 60068-2-27
Elektromagnetische Verträglichkeit	gemäß EN 61000-6-2 / -6-4
Schutzart	IP67 IP69K
MTTF	174 Jahre
Zulassungen	CE, cULus

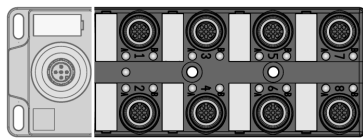
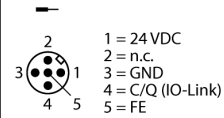
I/O-Hub für Anbindung digitaler Signale an IO-Link Master
8 digitale pnp Ausgänge 0.5A
TBIL-M1-8DOP

Pinbelegung und Anschlussbilder



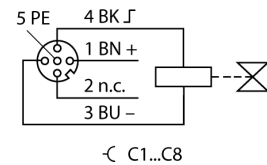
Hinweis
geeignete **IO-Link Leitung** (Auszug):
2m: RKC4T-2-RSC4T/TXL (Ident-Nr. 6625604)
5m: RKC4T-5-RSC4T/TXL (Ident-Nr. 6625730)
Weitere Längen und Varianten im Produktkatalog oder auf Anfrage
geeignete **IO-Link Master** (Auszug):
BL20-E-4IOL (Ident-Nr. 6827385)
BL67-4IOL (Ident-Nr. 6827386)
TBEN-S2-4IOL (Ident-Nr. 6814024)
SDPX-IOL4-0001 (Ident-Nr. 6825480)
Weitere Typen im Produktkatalog oder auf Anfrage

IO-Link M12 x 1



Hinweis
geeignete **Aktorleitungen** (Auszug) :
2m: RSC4.4T-2/TXL Ident-Nr. (6625527)
5m: RSC4.4T-5/TXL Ident-Nr. (6625528)
Weitere Längen und Varianten im Produktkatalog oder auf Anfrage

Ausgang M12 x 1



I/O-Hub für Anbindung digitaler Signale an IO-Link Master

8 digitale pnp Ausgänge 0.5A

TBIL-M1-8DOP

Modul LED Status

LED	Farbe	Status	Beschreibung
IO-Link	grün	aus	keine Spannungsversorgung
		blinkt	IO-Link Kommunikation OK, es werden gültige Ausgangsprozessdaten empfangen
	rot	an	IO-Link Kommunikationsfehler oder Modulfehler
		blinkt	IO-Link Kommunikation OK, es werden keine oder ungültige Ausgangsprozessdaten empfangen oder Diagnose ist vorhanden

Ausgänge LED Status

LED	Farbe	Status	Beschreibung
C1 A / B ... C8 A / B	grün	aus	Ausgang inaktiv, logisch 0
		an	Ausgang aktiv, logisch 1

C...=Steckplatz-Nr, A / B=Signal-LED (Signal A=Pin4, Signal B=Pin2)

I/O-Hub für Anbindung digitaler Signale an IO-Link Master

8 digitale pnp Ausgänge 0.5A

TBIL-M1-8DOP

Prozessdaten

	Byte	Bit 7 MSB	Bit 6	Bit 5	Bit 4	Bit3	Bit 2	Bit 1	Bit 0 LSB
Ausgänge	0	DI8 C8P4 (A)	DI7 C7P4 (A)	DI6 C6P4 (A)	DI5 C5P4 (A)	DI4 C4P4 (A)	DI3 C3P4 (A)	DI2 C2P4 (A)	DI1 C1P4 (A)

C...= Steckplatz-Nr, P...= Pin-Nr.

Diagnose / Events

Class/Qualifier			Code	Beschreibung
Mode	Type	Instance		
0xC0	0x30	0x04	0xF4 appears	0x5110 Versorgungsspannung zu hoch
0x80	0x30	0x04	0xB4 disappears	
0xC0	0x30	0x04	0xF4 appears	0x5111 Versorgungsspannung zu niedrig
0x80	0x30	0x04	0xB4 disappears	
0xC0	0x30	0x04	0xF4 appears	0x7710 Kurzschluss gegen GND oder Versorgung
0x80	0x30	0x04	0xB4 disappears	
0xC0	0x30	0x04	0xF4 appears	0x5000 Hardwarefehler
0x80	0x30	0x04	0xB4 disappears	

Device Parameter

ISDU		Parameter Name	Access R: Read W: Write	Data Length	Data Type	
Index	Sub-index					
0x0C	0x02	Data Storage Lock	R/W	1Bit	Boolean	Parameter-Upload sperren 0: entsperrt; 1: gesperrt Default: 0
0x10	0x00	Vendor Name	R	16 Bytes	String	TURCK
0x11	0x00	Vendor Text	R	32 Bytes	String	www.turck.com
0x12	0x00	Product Name	R	32 Bytes	String	TBIL-M1-8DOP
0x13	0x00	Product ID	R	16 Bytes	String	6814101
0x14	0x00	Product Text	R	32 Bytes	String	I/O-HUB
0x15	0x00	Serial Number	R	16 Bytes	String	
0x17	0x00	FW Revision	R	16 Bytes	String	
0x18	0x00	Application Specific Tag	R/W	32 Bytes	String	Freitext z.B. für Applikationsbenennung Default: ***
0x40	0x00	Parameter ID	R/W	4 Bytes	Unsigned 32	Id-Nr., z.B. für Modulidentifizierung Default: 0x0000