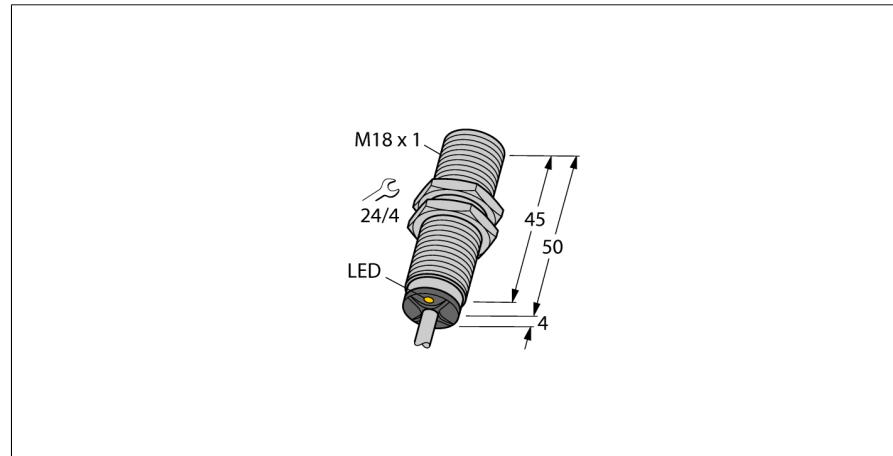
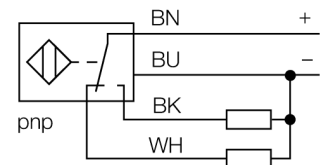


**Induktiver Sensor  
BI10U-M18-VP6X 7M**



- Gewinderohr, M18 x 1
- Messing verchromt
- Faktor 1 für alle Metalle
- Schutzart IP68
- magnetfeldfest
- hoher Schaltabstand
- DC 4-Draht, 10...30 VDC
- Wechsler, PNP-Ausgang
- Kabelanschluss

**Anschlussbild**



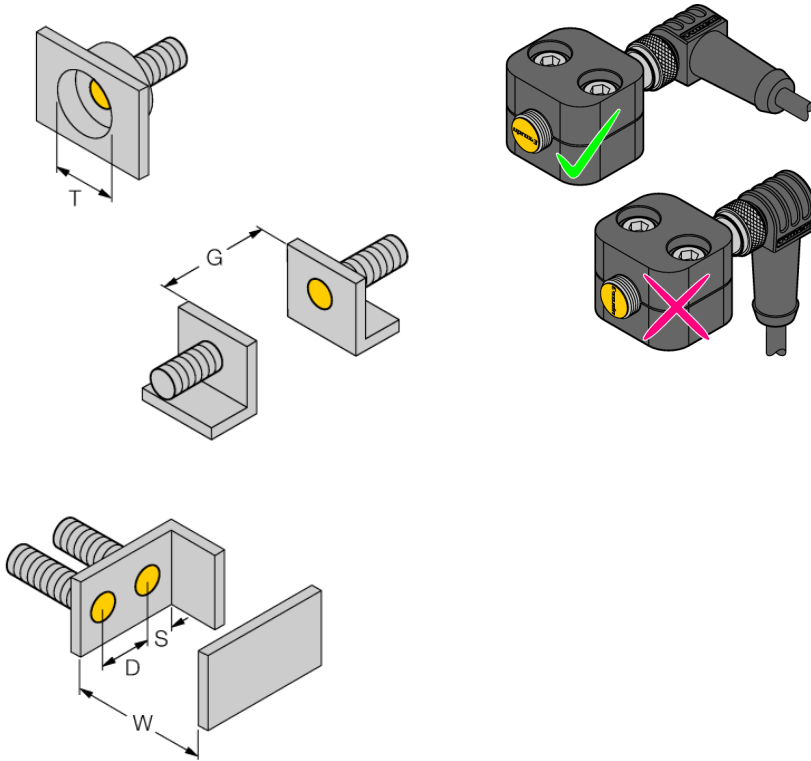
**Funktionsprinzip**

Induktive Sensoren erfassen berührungslos und verschleißfrei metallische Objekte. *uprox®3* Sensoren haben aufgrund ihres patentierten Multispulen-Systems erhebliche Vorteile. Sie überzeugen durch höchste Schaltabstände, durch maximale Flexibilität, durch größte Betriebssicherheit und durch eine effiziente Standardisierung.

<b>Typenbezeichnung</b>	BI10U-M18-VP6X 7M
Ident-Nr.	1644843
<b>Bemessungsschaltabstand Sn</b>	10 mm
Einbaubedingung	bündig
Gesicherter Schaltabstand	≤ (0,81 x Sn) mm
Wiederholgenauigkeit	≤ 2 % v. E.
Temperaturdrift	≤ ± 10 %
Hysterese	3...15 %
Umgebungstemperatur	-25...+70 °C
<b>Betriebsspannung</b>	10...30 VDC
Restwelligkeit	≤ 10 % U <sub>s</sub>
DC Bemessungsbetriebsstrom	≤ 200 mA
Leerlaufstrom I <sub>0</sub>	≤ 20 mA
Reststrom	≤ 0.1 mA
Isolationsprüfspannung	≤ 0.5 kV
Kurzschlusschutz	ja/ taktend
Spannungsfall bei I <sub>0</sub>	≤ 1.8 V
Drahtbruchsicherheit / Verpolungsschutz	ja/ vollständig
Ausgangsfunktion	Vierdraht, Wechsler, PNP
Schaltfrequenz	1.5 kHz
<b>Bauform</b>	Gewinderohr, M18 x 1
Abmessungen	54 mm
Gehäusewerkstoff	Metall, CuZn, verchromt
Material aktive Fläche	Kunststoff, LCP
Endkappe	Kunststoff, EPTR
max. Anziehdrehmoment Gehäusemutter	10 Nm
Elektrischer Anschluss	Kabel
Kabelqualität	5.2 mm, Grau, LifYY, PVC, 7
Kabelquerschnitt	4x 0.34 mm <sup>2</sup>
Vibrationsfestigkeit	55 Hz (1 mm)
Schockfestigkeit	30 g (11 ms)
Schutzart	IP68
MTTF	874 Jahre nach SN 29500 (Ed. 99) 40 °C
Menge in der Verpackung	1
<b>Schaltzustandsanzeige</b>	LED, gelb

**Induktiver Sensor  
BI10U-M18-VP6X 7M**

<b>Abstand D</b>	36 mm
Abstand W	3 x Sn
Abstand T	3 x B
Abstand S	1,5 x B
Abstand G	6 x Sn
<b>Durchmesser der aktiven Fläche B</b>	Ø 18 mm



**Induktiver Sensor  
BI10U-M18-VP6X 7M**

**Zubehör**

Typ	Ident-Nr.		Maßbild
BST-18B	6947214	Befestigungsschelle für Gewinderohrgeräte, mit Festanschlag; Werkstoff: PA6	
MW-18	6945004	Befestigungswinkel für Gewinderohrgeräte; Werkstoff: Edelstahl A2 1.4301 (AISI 304)	
BSS-18	6901320	Befestigungsschelle für Glatt -und Gewinderohrgeräte; Werkstoff: Polypropylen	