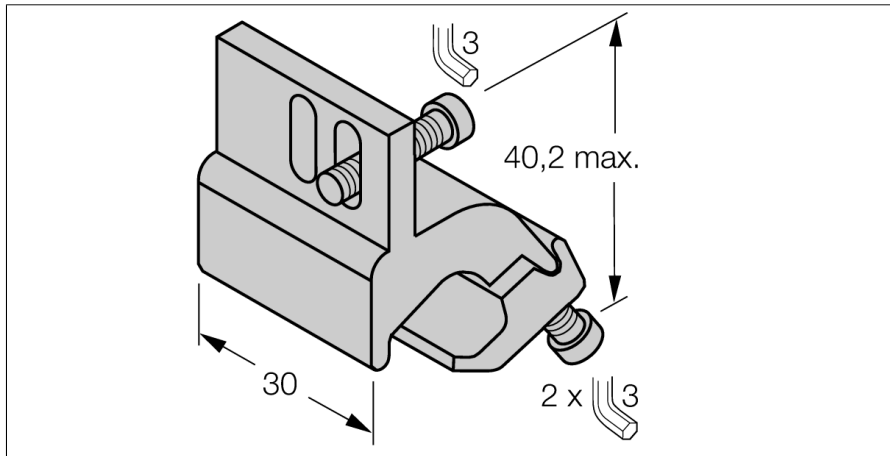
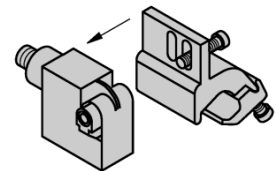
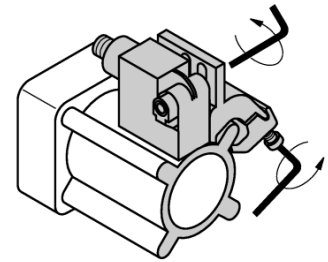


Montagezubehör für Profilzylinder KLI5



Montage Zubehör Magnetinduktiver Sensor zur Montage an Profilzylinder für Zylinder Durchmesser 32...50 mm, Aluminium



Typenbezeichnung	KLI5
Ident-Nr.	6971802
Bauform	Zubehör für Quader, IKE, IKT, IKM
Abmessungen	40.2 x 30 mm
Gehäusewerkstoff	Metall, AL
Klemmstück passend zu Zylinderdurchmesser	32 ... 50 mm
Klemmbreite min	8 mm
Klemmbreite max	14 mm