

Produktdatenblatt

Art. Nr. U2.207.2204.3

Konfektionierte Leitung GST18i4KS-S 15 X22GR01

GST18i4 Anschlussleitung Stecker - freies Ende, Länge
22 m, 4-polig, Kodierung USV 250 V, 16 A, Kodierfarbe
kieselgrau, Zugentlastungsfarbe schwarz, Leitungsfarbe schwarz,
Leiterquerschnitt 1,5 mm², Kabeltyp H05VV-F, Brandklasse: Eca



Art. Nr.

U2.207.2204.3

EAN	4015573984905
Bestelleinheit	3 Stück

Zulassungen

Technische Daten

Allgemein

Bemessungsstrom	16 A
Bemessungsspannung	250 V / 400 V
Bemessungsstoßspannung	4 kV
Verschmutzungsgrad	2
Mechanische Codierung Code	Code 2
Verriegelbar	selbstverriegelnd (mit Werkzeug lösbar)
Codierfarbe / Kontakteinsatz	kieselgrau
Polkennzeichnung	2, N, PE, 1
Gehäusefarbe mit Zugentlastung	schwarz

Ausführung

Leiter-Nennquerschnitt	1,5 mm ²
Schutzart (IP)	IP20
Abisolierlänge	9 mm
Abmantellänge	35 mm
Leiterendenbehandlung	ultraschallverdichtete Aderenden
Typ der Leitung	H05VV-F
Farbe der Leitung	schwarz
Kabeldurchmesser max.	9,2 mm
Leitungsart	Stecker - freies Ende
Art der konfektionierten Leitung	Anschlussleitung
Ausführung Seite 1	freies Leitungsende
Ausführung Seite 2	GST18i4 Stecker

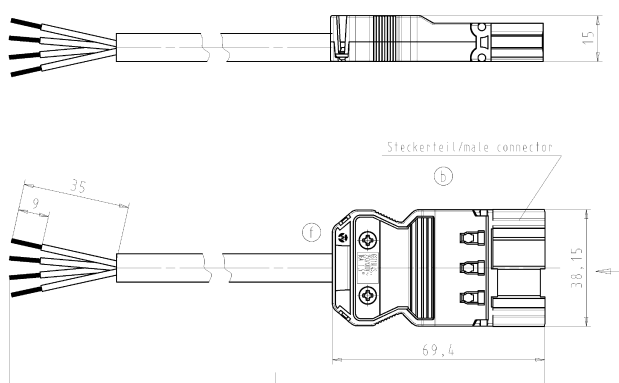
Werkstoff

Oberflächenbehandlung	verzinkt
Halogenfrei	nein
Leitung Dauertemperaturbeständigkeit	60 °C
Isolierteil Dauertemperaturbeständigkeit	100 °C
Brandlast	9,539 kWh
Brandklasse	Eca

Abmessungen

Gesamtlänge	22 m
-------------	------

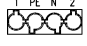
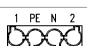

Technische Zeichnung



Steckerteil/male connector

Kabel/cable: H05VV-F4G1,5
Farbe/colour: siehe Tabelle/see table

Pol pole	Aderfarbe colour of core
L2	schwarz / black
N	blau / blue
⊕	grün-gelb / green-yellow
L1	braun / brown

.F Farbe colour	Codierung •X• stecker male	Kabelfarbe / cable colour Zugentlastungsfarbe/strain relief colour
.1 schwarz black	1 PE N 2 	schwarz black
.2 weiß white	1 PE N 2 	weiß white
.3 grau grey	1 PE N 2 	schwarz black

Weitere Daten siehe Katalog
further data see catalog

Typ/type: GST1814KS-S 15 .. WS = schwarz/black
GR01 = weiß/white
GR01 = grau/grey

Teile-Nr. part-no.	L	Beispiel (Farbe: schwarz) example (colour: black)	Typ type
92.207.XX04.F	XX in dm-Schritten	92.207.1004.1 = 10dm/L= 1000mm	GST1814KS-S 15 10SW
U2.207.XX04.F	XX in m-Schritten	U2.207.1204.1 = 12 m/L=12000mm	GST1814KS-S 15 X10SW

Fertigung nach DIN 7167/Tolerance system acc. to DIN 7167. (This DIN-standard describes the envelope principle. According to the envelope principle the deviations of form and position are limited by the size tolerances).
 Fertigung nach DIN 7167/Tolerance system acc. to DIN 7167. (This DIN-standard describes the envelope principle. According to the envelope principle the deviations of form and position are limited by the size tolerances).

Material	2004	Legende	Name	Zeichnung Nr./Drawing No.
Alu	14.05	Struktur	T	92.207.0504.1 01K

Material: Aluminium
 Legende: 14.05 Struktur
 Name: T
 Zeichnung Nr./Drawing No.: 92.207.0504.1 01K
 Made in Germany/Germany