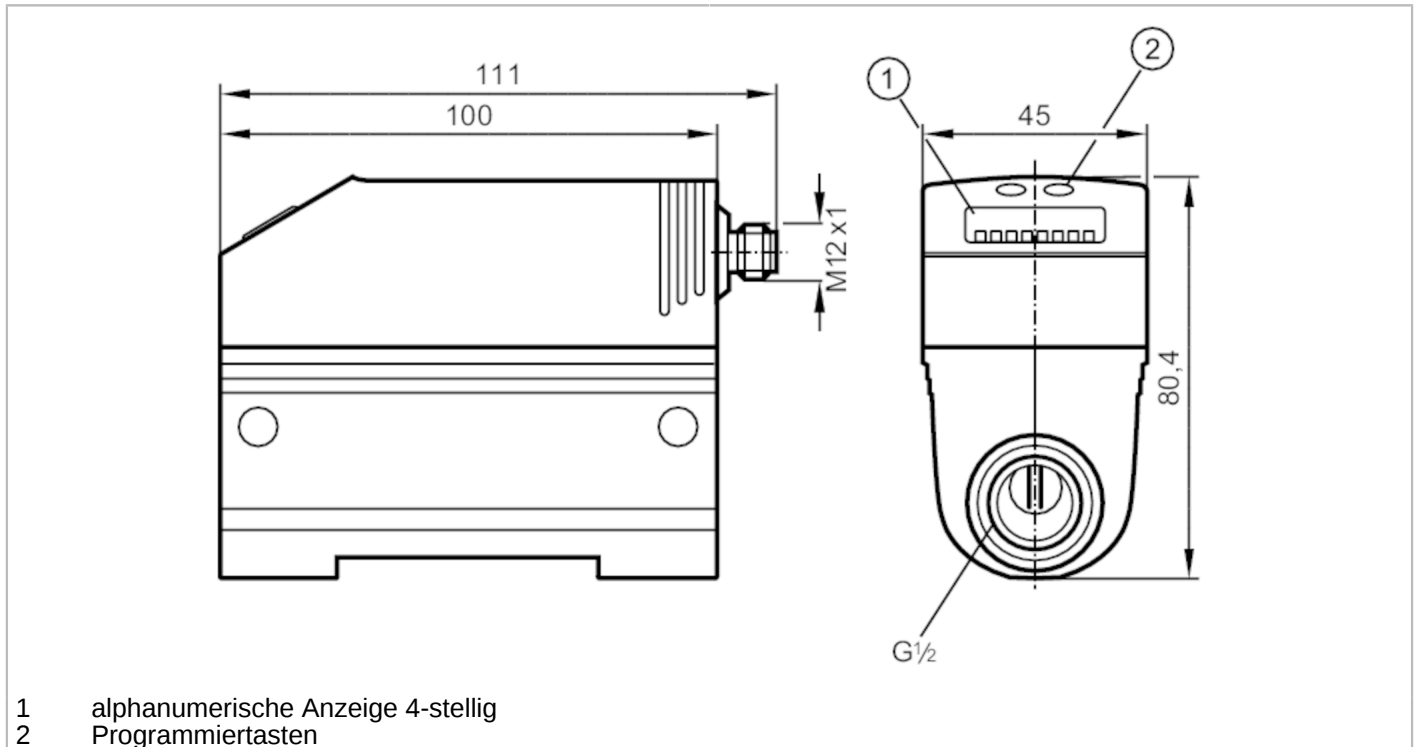


SD6050



Druckluftzähler

SDR12DGXFPKG/US-100



- 1 alphanumerische Anzeige 4-stellig
- 2 Programmier Tasten



Produktmerkmale	
Anzahl der Ein- und Ausgänge	Anzahl der digitalen Ausgänge: 2; Anzahl der analogen Ausgänge: 1
Messbereich	10...1250 l/min 0,3...103,6 m/s 0,2...75 m³/h
Prozessanschluss	Gewindeanschluss G 1/2 DN15
Einsatzbereich	
Applikation	für den industriellen Einsatz
Medien	Betriebsdruckluft
Mediumtemperatur [°C]	0...60
Druckfestigkeit [bar]	16
Elektrische Daten	
Betriebsspannung [V]	18...30 DC; (nach EN 50178 SELV/PELV)
Stromaufnahme [mA]	< 110
Schutzklasse	III
Verpolungsschutz	ja
Bereitschaftsverzögerungszeit [s]	1
Ein-/Ausgänge	
Anzahl der Ein- und Ausgänge	Anzahl der digitalen Ausgänge: 2; Anzahl der analogen Ausgänge: 1



Druckluftzähler

SDR12DGXFPKG/US-100

Ausgänge			
Gesamtzahl Ausgänge		2	
Ausgangssignal		Schaltsignal; Analogsignal; Impulssignal; IO-Link; (konfigurierbar)	
Elektrische Ausführung		PNP	
Anzahl der digitalen Ausgänge		2	
Ausgangsfunktion		Schließer / Öffner; (parametrierbar)	
Max. Spannungsabfall Schaltausgang DC	[V]	2	
Dauerhafte Strombelastbarkeit des Schaltausgangs DC	[mA]	250; (je Ausgang)	
Anzahl der analogen Ausgänge		1	
Analogausgang Strom	[mA]	4...20; (skalierbar)	
Max. Bürde	[Ω]	500	
Impulsausgang		Verbrauchsmengen-Zähler	
Kurzschlussschutz		ja	
Ausführung Kurzschlussschutz		getaktet	
Überlastfest		ja	
Mess-/Einstellbereich			
Messbereich		10...1250 l/min	0,3...103,6 m/s
Anzeigebereich		0...1500 l/min	0...124,3 m/s
Schaltpunkt SP		10...1250 l/min	0,8...103,6 m/s
Rückschaltpunkt rP		4...1244 l/min	0,3...103,1 m/s
Analogstartpunkt ASP		0...938 l/min	0...77,7 m/s
Analogendpunkt AEP		312...1250 l/min	25,9...103,6 m/s
Schrittweite		1 l/min	0,1 m/s
Durchflussmengenüberwachung			
Impulswertigkeit		0,001...1000000 m ³	
In Schritten von		0,001 m ³	
Impulslänge	[s]	≥ 0,02 / ≤ 2	
Temperaturüberwachung			
Messbereich	[°C]	0...60	
Anzeigebereich	[°C]	-12...72	
Genauigkeit / Abweichungen			
Strömungsüberwachung			
Reproduzierbarkeit [% vom Messwert]		± 1,5	
Genauigkeit (im Messbereich)		± (15 % MW + 1,5 % MEW); (maximal erreichbarer Wert für Luftqualität Klasse 344 (DIN 8573-1); bei Verwendung von Rohren der Toleranzklasse T3 / T4; Einlauf- und Auslaufstrecken ohne Kanten- und Durchmessersprünge; Rohinnenfläche gratfrei)	
Temperaturüberwachung			
Genauigkeit	[K]	± 2; (bei Medienströmung in den Grenzen des Strömungsmessbereichs)	



Druckluftzähler

SDR12DGXFPKG/US-100

Reaktionszeiten	
Strömungsüberwachung	
Ansprechzeit [s]	0,1; (dAP = 0)
Dämpfung Schaltausgang dAP Stufen [s]	0 - 0,2 - 0,4 - 0,6 - 0,8 - 1
Software / Programmierung	
Parametriermöglichkeiten	Strömungsüberwachung; Mengenzähler; Vorwahlzähler; Temperaturüberwachung; Hysterese / Fenster; Schließer / Öffner; Strom-/ Impulsausgang; Display drehbar / abschaltbar; Anzeigeeinheit; Totalisator
Schnittstellen	
Kommunikationsschnittstelle	IO-Link
Übertragungstyp	COM2 (38,4 kBaud)
IO-Link Revision	1.1
SDCI-Norm	IEC 61131-9 CDV
IO-Link Device ID	262 d / 00 01 06 h
Profile	kein Profil
SIO-Mode	ja
Benötigte Masterportklasse	A
Prozessdaten analog	3
Prozessdaten binär	2
Min. Prozesszykluszeit [ms]	4,1
Umgebungsbedingungen	
Umgebungstemperatur [°C]	0...60
Lagertemperatur [°C]	-20...85
Max. zulässige relative Luftfeuchtigkeit [%]	90
Schutzart	IP 65
Zulassungen / Prüfungen	
EMV	DIN EN 61000-6-2
	DIN EN 61000-6-3
Vibrationsfestigkeit	DIN EN 68000-2-6 5 g (55...2000 Hz)
MTTF [Jahre]	227
Druckgeräterichtlinie	Gute Ingenieurpraxis; verwendbar für Medien der Fluidgruppe 2; Medien der Fluidgruppe 1 auf Anfrage
Mechanische Daten	
Gewicht [g]	579
Werkstoffe	PBT-GF20; NBR; PC; 1.4301 (Edelstahl / 304); PTFE; Messing beschichtet; FKM; Aluminium pulverbeschichtet
Werkstoffe in Kontakt mit dem Medium	1.4301 (Edelstahl / 304); FKM; Keramik glaspassiviert; PEEK GF30; Polyester; Aluminium
Anzugsdrehmoment [Nm]	50
Prozessanschluss	Gewindeanschluss G 1/2 DN15



Druckluftzähler

SDR12DGXFPKG/US-100

Anzeigen / Bedienelemente		
Anzeige	Anzeigeeinheit	5 x LED, grün (NI/min, Nm ³ /h, Nm/s, Nm ³ , °C)
	Funktionsanzeige	1 x LED, grün
	Schaltzustand	2 x LED, gelb
	Messwerte	alphanumerische Anzeige, 4-stellig
	Programmierung	alphanumerische Anzeige, 4-stellig

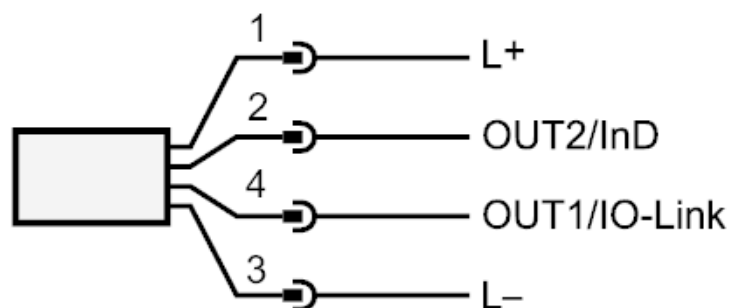
Bemerkungen	
Bemerkungen	MW = Messwert
	MEW = Messbereichsendwert
	Mess-, Anzeige- und Einstellbereiche beziehen sich auf den Normvolumenstrom nach DIN ISO 2533.
	Hinweise zu Installation und Betrieb entnehmen Sie bitte der Bedienungsanleitung.
Verpackungseinheit	1 Stück

Elektrischer Anschluss

Steckverbindung: 1 x M12



Anschluss



OUT1/IO-Link: Schaltausgang Durchflussmengenüberwachung
Impulsausgang Mengenzähler
Signalausgang Vorwahlzähler

OUT2/InD: Schaltausgang Durchflussmengenüberwachung / Temperaturüberwachung
Analogausgang Durchflussmengenüberwachung / Temperaturüberwachung
Eingang Zählerreset