

**Produktdatenblatt**

Art. Nr. 92.040.1053.0

**Verteiler GST18I4V 2P1T V WS**

T-Verteiler GST18i4, 4-polig, 1 Eingang, 2 Ausgänge, 250/400 V, 20 A, Kodierung Farbe weiß

Art. Nr.	92.040.1053.0
EAN	4015573655881
Bestelleinheit	100 Stück

**Zulassungen**

**Technische Daten**
**Allgemein**

Bemessungsstrom	20 A
Bemessungsspannung	250 V / 400 V
Bemessungsstoßspannung	4 kV
Verschmutzungsgrad	2
Mechanische Codierung Code	Code 1
Verriegelbar	selbstverriegelnd (mit Werkzeug lösbar)
Codierfarbe / Kontakteinsatz	weiß
Polkennzeichnung	2, N, PE, 1

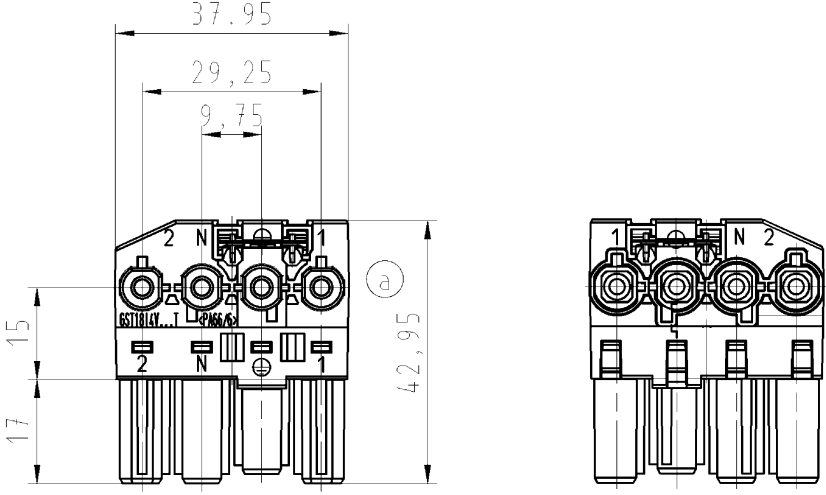
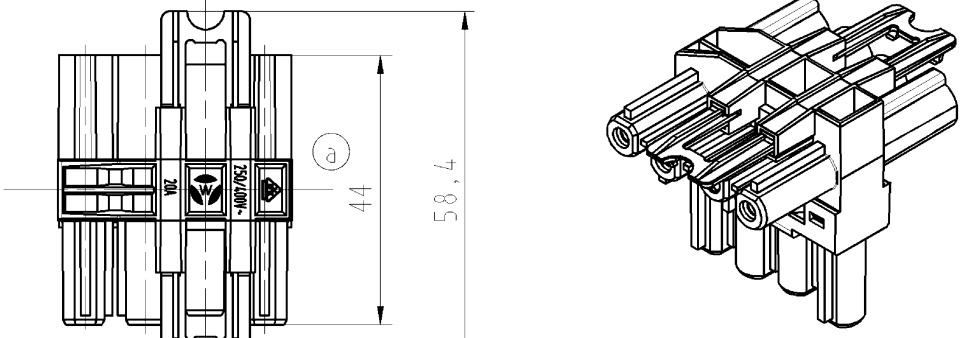

**Ausführung**

Anzahl der Eingänge	1
Anzahl der Ausgänge	2
Befestigungsmöglichkeit	nein
Schutzart (IP)	IP20
Verteilerart	T-Verteiler

**Werkstoff**

Werkstoff des Gehäuses	Polyamid
Halogenfrei	ja
Kontaktmaterial	CuZn
Brandlast	0,127 kWh
Isolierteil Dauertemperaturbeständigkeit	100 °C
Oberflächenbehandlung	versilbert

**Technische Zeichnung**

<p>These dimensions will be especially checked at delivery Only inspection dimensions With /E marked dimensions are only valid for internal use</p>			A
<p>Diese Maße werden bei Abnahme besonders geprüft Ausschließlich Prüfmäße Mit /E gekennzeichnete Maße sind nur für interne Zwecke gültig</p>	<p>Weitere Daten siehe Katalog further data see catalog</p>		1
<p>Teile-Nr. part-nr.</p>	<p>Farbe colour</p>	<p>Typ type</p>	2
92.040.1053.0	weiss/white	GST18I4V 2A1T V WS	3
92.040.1053.1	schwarz/black	GST18I4V 2A1T V SW	4
<p>Tolerierung nach DIN 7167/Tolerance system acc. to DIN 7167. (This DIN-standard describes the envelope principle. According to the envelope principle the deviations of form and parallelism are limited by the size tolerances).</p>		<p>ja/yes <input checked="" type="checkbox"/> Stoffverbots- und Deklarationsliste nach UU-TDM-05/03 ist einzuhalten. Conformity with Wieland document UU-TDM-05/03 (list of prohibited / declaimable hazardous substances) to be declared!</p>	5
<p>Freitoleranz nach - General tolerance</p>	<p>CAD - Zeichnung, keine manuellen Änderungen CAD - drawing, no manual modifications allowed</p>	<p>1. Verwendung: - First Use:</p>	6
<p>Blatt: 1 von 1 Sheet: of 1</p>	<p>Zeichnung Nr./Drawing No. Index</p> <p style="text-align: center; font-size: 24px;">92.040.1053.0 01K a</p>		7
<p>Werkstoff/Material</p>	<p>2006 Tag/Date Name</p> <p>gezeichnet drawn 02.03. Schmitt J.</p> <p>geprüft checked - -</p> <p>Normgepr. Stand. check - -</p>	<p>Maße in mm/Dimensions are in mm</p>	
<p>Vol. mm Offl./Surf. mm</p>	<p>Ersatz für/Replacement for: -</p>		
<p>a 17.06.2013/ Index Datum / Blatt Date / Sheet</p>	<p> <b>wieland</b> Elektrische Verbindungen</p>	<p>Type siehe Tabelle</p>	<p>Benennung/Title <b>VERTEILER</b> distributor T-form 250/400V AC 20A</p>
<p>Änderung/Revision</p>	<p>920401053001K_2 CAD/NG/3030 Lutz 2013-06-17 11:03:36:32 1.000</p>		
1	2	3	QU-PEM-08/91

Weitergabe sowie Vervielfältigung dieses Dokuments, Verwechslung und Mitteilung  
 eines anderen Hersteller, ohne schriftliche Genehmigung Wieland ist ausdrücklich  
 untersagt. Die Produktion, distribution und utilization of this document as well as the  
 communication of its contents to others without express authorization is prohibited.

