

PN3570



Drucksensor mit Display

PN-400-SEG14-MFRKG/US/ IV



- 1 alphanumerische Anzeige 4-stellig rot / grün
- 2 LEDs Anzeigeeinheit / Schaltzustand
- 3 Programmiertaste
- 4 Gehäuseoberteil drehbar 345°
- 5 Dichtung



Produktmerkmale

Ausgangssignal	Schaltsignal; Analogsignal; IO-Link; (konfigurierbar)		
Messbereich	0...400 bar	0...5800 psi	0...40 MPa
Prozessanschluss	Gewindeanschluss G 1/4 Außengewinde (DIN EN ISO 1179-2); InnengewindeM5		

Einsatzbereich

Besondere Eigenschaft	Vergoldete Kontakte		
Messelement	metallische Dünnschichtzelle		
Applikation	für den industriellen Einsatz		
Medien	Flüssige und gasförmige Medien		
Mediumtemperatur [°C]	-25...80		
Druckfestigkeit	800 bar	11580 psi	80 MPa
Min. Berstdruck	1700 bar	24650 psi	170 MPa
Vakuumfestigkeit [mbar]	-1000		
Druckart	Relativdruck		



Drucksensor mit Display

PN-400-SEG14-MFRKG/US/ IV

Elektrische Daten				
Betriebsspannung	[V]	18...30 DC; (nach EN 50178 SELV/PELV)		
Stromaufnahme	[mA]	< 35		
Min. Isolationswiderstand	[MΩ]	100; (500 V DC)		
Schutzklasse		III		
Verpolungsschutz		ja		
Bereitschaftsverzögerungszeit	[s]	0,3		
Watchdog integriert		ja		
Ein-/Ausgänge				
Anzahl der Ein- und Ausgänge		Anzahl der digitalen Ausgänge: 1; Anzahl der analogen Ausgänge: 1		
Ausgänge				
Gesamtzahl Ausgänge		2		
Ausgangssignal		Schaltsignal; Analogsignal; IO-Link; (konfigurierbar)		
Elektrische Ausführung		PNP		
Anzahl der digitalen Ausgänge		1		
Ausgangsfunktion		Schließer / Öffner; (parametrierbar)		
Max. Spannungsabfall Schaltausgang DC	[V]	2,5		
Dauerhafte Strombelastbarkeit des Schaltausgangs DC	[mA]	150; (200 (...60 °C) 250 (...40 °C))		
Schaltfrequenz DC	[Hz]	< 170		
Anzahl der analogen Ausgänge		1		
Analogausgang Strom	[mA]	4...20		
Max. Bürde	[Ω]	500		
Analogausgang Spannung	[V]	0...10		
Min. Lastwiderstand	[Ω]	2000		
Kurzschlussschutz		ja		
Ausführung Kurzschlussschutz		getaktet		
Überlastfest		ja		
Mess-/Einstellbereich				
Messbereich		0...400 bar	0...5800 psi	0...40 MPa
Factory setting / CMPT = 2				
Schaltpunkt SP		4...400 bar	40...5800 psi	0,4...40 MPa
Rückschaltpunkt rP		2...398 bar	20...5780 psi	0,2...39,8 MPa
Min. Abstand zwischen SP und rP		2 bar	40 psi	0,2 MPa
In Schritten von		2 bar	20 psi	0,2 MPa

PN3570



Drucksensor mit Display

PN-400-SEG14-MFRKG/US/ IV

Status_B High Resolution / CMPT = 3			
Schaltpunkt SP	3...400 bar	49...5802 psi	0,3...40 MPa
Rückschaltpunkt rP	1...398 bar	20...5773 psi	0,1...39,8 MPa
Min. Abstand zwischen SP und rP	2 bar	30 psi	0,2 MPa
In Schritten von	1 bar	1 psi	0,1 MPa
Genauigkeit / Abweichungen			
Schaltpunktgenauigkeit [% der Spanne]	< ± 0,5		
Wiederholgenauigkeit [% der Spanne]	< ± 0,1; (bei Temperaturschwankungen < 10 K)		
Kennlinienabweichung [% der Spanne]	< ± 0,25 (BFSL) / < ± 0,5 (LS); (BFSL = Best Fit Straight Line (Kleinstwerteeinstellung); LS = Grenzpunkteinstellung)		
Hysteresabweichung [% der Spanne]	< ± 0,25		
Langzeitstabilität [% der Spanne]	< ± 0,05; (pro 6 Monate)		
Temperaturkoeffizient Nullpunkt [% der Spanne / 10 K]	0,2; (-25...80 °C)		
Temperaturkoeffizient Spanne [% der Spanne / 10 K]	0,2; (-25...80 °C)		
Reaktionszeiten			
Ansprechzeit [ms]	< 3		
Einstellbare Verzögerungszeit dS, dr [s]	0...50		
Dämpfung Schaltausgang dAP [s]	0...4		
Dämpfung Analogausgang dAA [s]	0...4		
Max. Anstiegszeit Analogausgang [ms]	3		
Software / Programmierung			
Parametriermöglichkeiten	Hysteres / Fenster; Schließer / Öffner; Schalt-/Rückschaltverzögerung; Dämpfung; Anzeigeeinheit; Strom-/Spannungsausgang		



Drucksensor mit Display

PN-400-SEG14-MFRKG/US/ IV

Schnittstellen		
Kommunikationsschnittstelle	IO-Link	
Übertragungstyp	COM2	
IO-Link Revision	1.1	
SDCI-Norm	IEC 61131-9	
SIO-Mode	ja	
Benötigte Masterportklasse	A	
Prozessdaten analog	1	
Prozessdaten binär	1	
Unterstützte DeviceIDs	Betriebsart	DeviceID
	Factory setting / CMPT = 2	427 d / 00 01 ab h
	Status_B High Resolution / CMPT = 3	606 d / 00 02 5e h
Hinweis	Weitere Informationen entnehmen Sie der IODD-PDF-Datei unter "Downloads"	
Factory setting / CMPT = 2		
Profile	Smart Sensor: Process Data Variable; Device Identification, Device Diagnosis	
Min. Prozesszykluszeit [ms]	2,3	
IO-Link-Auflösung Druck [bar]	1	
IO-Link Prozessdaten (zyklisch)	Funktion	Bitlänge
	Druck	14
	Binäre Schaltinformationen	1
IO-Link Funktionen (azyklisch)	Anwendungsspezifische Markierung	
Status_B High Resolution / CMPT = 3		
Profile	Smart Sensor ED2: Digital Measuring Sensor (0x000A), Identification and Diagnosis (0x4000)	
Min. Prozesszykluszeit [ms]	3	
IO-Link-Auflösung Druck [bar]	0,2	
IO-Link Prozessdaten (zyklisch)	Funktion	Bitlänge
	Druck	16
	Gerätestatus	4
	Binäre Schaltinformationen	1
IO-Link Funktionen (azyklisch)	Anwendungsspezifische Markierung	
Umgebungsbedingungen		
Umgebungstemperatur [°C]	-25...80	
Lagertemperatur [°C]	-40...100	
Schutzart	IP 65; IP 67	
Zulassungen / Prüfungen		
EMV	DIN EN 61000-6-2	
	DIN EN 61000-6-3	
Schockfestigkeit	DIN EN 60068-2-27	50 g (11 ms)
Vibrationsfestigkeit	DIN EN 60068-2-6	20 g (10...2000 Hz)
MTTF [Jahre]	190	
UL-Zulassung	Zulassungsnummer UL	J006
Druckgeräterichtlinie	Gute Ingenieurpraxis; verwendbar für Medien der Fluidgruppe 2; Medien der Fluidgruppe 1 auf Anfrage	

PN3570



Drucksensor mit Display

PN-400-SEG14-MFRKG/US/ IV

Mechanische Daten	
Gewicht [g]	258
Werkstoffe	1.4542 (17-4 PH / 630); 1.4404 (Edelstahl / 316L); PBT+PC-GF30; PBT-GF20; PC
Werkstoffe in Kontakt mit dem Medium	1.4542 (17-4 PH / 630)
Min. Druckzyklen	100 Millionen
Anzugsdrehmoment [Nm]	25...35; (empfohlenes Drehmoment; Abhängig von Schmierung, Dichtung und Druckbelastung)
Prozessanschluss	Gewindeanschluss G 1/4 Außengewinde (DIN EN ISO 1179-2); InnengewindeM5
Dichtung Prozessanschluss	FKM (nach DIN 3869)
Drosselement vorhanden	nein (nachrüstbar)

Anzeigen / Bedienelemente		
Anzeige	Anzeigeeinheit	3 x LED, grün (bar, psi, MPa)
	Schaltzustand	1 x LED, gelb
	Messwerte	alphanumerische Anzeige, rot / grün 4-stellig

Bemerkungen	
Verpackungseinheit	1 Stück

Elektrischer Anschluss

Steckverbindung: 1 x M12; Kontakte: vergoldet



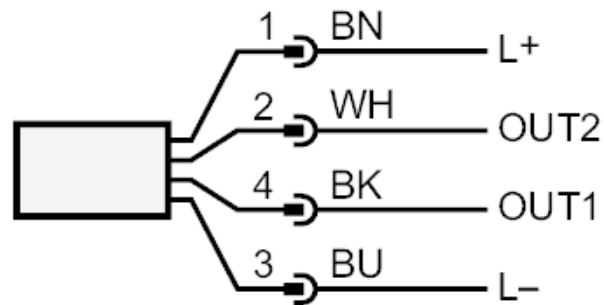
PN3570



Drucksensor mit Display

PN-400-SEG14-MFRKG/US/ IV

Anschluss



OUT1	Schaltausgang
OUT2	Analogausgang
	Adernfarben :
BK =	schwarz
BN =	braun
BU =	blau
WH =	weiß