

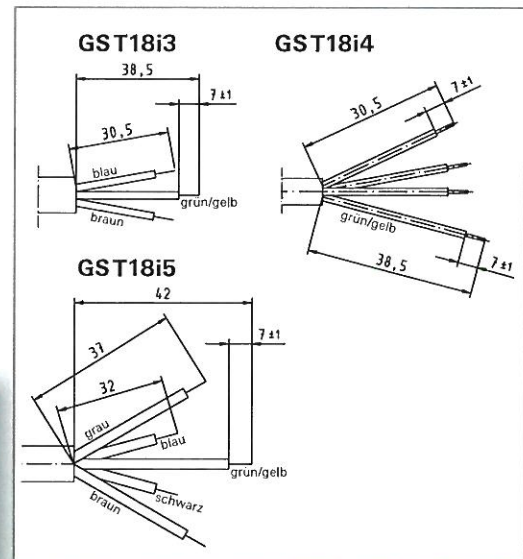
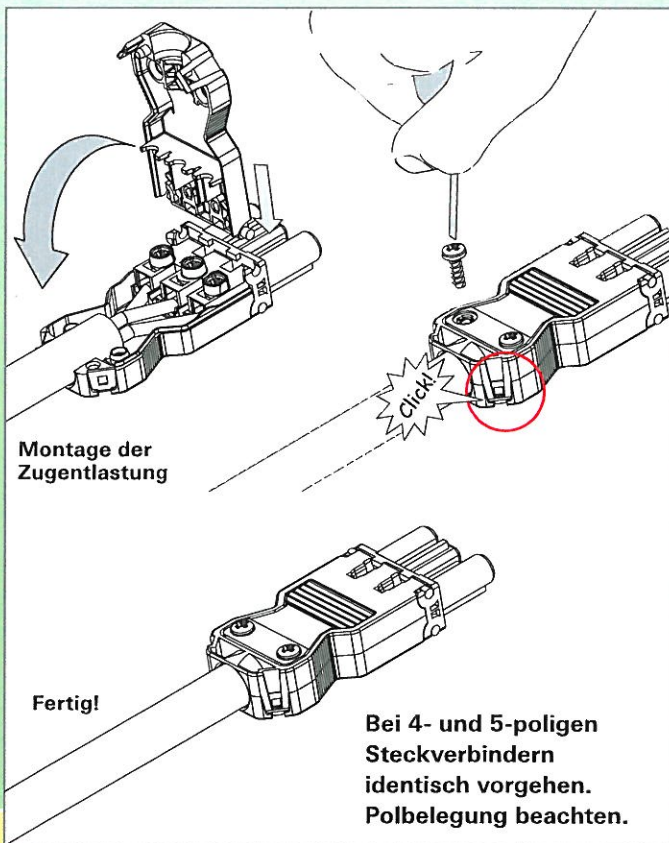
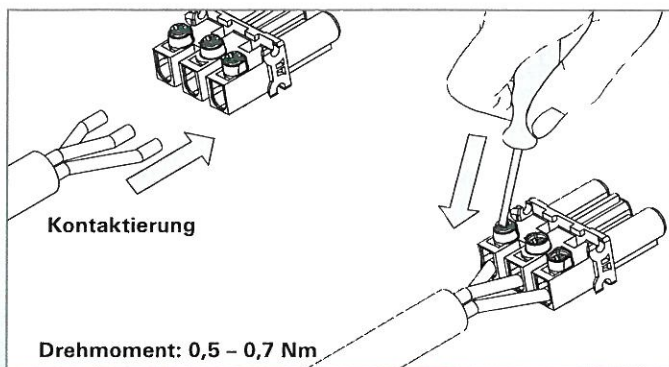
Montagehinweise GST18i3...i5. Steckverbindermontage.

Steckverbinder mit Schraubanschluss

Leitervorbereitung

Alle Angaben in mm.

Eindrähtige oder feindrähtige Leiter 0,75 – 2,5 mm²
ohne Aderendhülse



Grundsätzlich gilt:

Errichtung, Erweiterung und Änderung an elektrischen Anlagen dürfen nur von Elektro-Fachkräften ausgeführt werden. GST18 Installationssteckverbinder nach IEC 61535 sind für die Installation durch unterwiesene oder ausgebildete Personen vorgesehen. Geltende Errichtungsbestimmungen sowie Sicherheits- und Unfallverhütungsvorschriften müssen beachtet werden.

Worauf Sie bei der Montage achten müssen:

Jede Farbe der GST18-Steckverbinder bedeutet eine eigene mechanische Codierung. Es können nur Buchsen und Stecker in der gleichen Farbe zusammengesteckt werden. Die einzige Ausnahme davon sind Steckverbinder in schwarz/weiß bzw. grau/tomatenrot, die jeweils gleich codiert sind. Gemäß den Errichtungsbestimmungen müssen immer Verriegelungen verwendet werden.

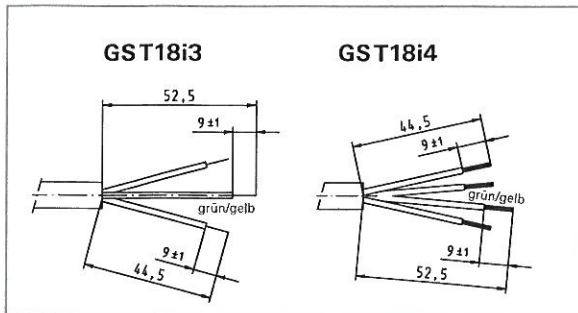
Bei GST18-Verteilern und Snap-in-Steckverbindern sind diese integriert. Bei fliegender Verbindung von konfektionierten Leitungen, Lötteilen oder Flachleitungsadaptern muss eine Verriegelung von Hand nachgerüstet werden (siehe Zubehör). Die Verriegelung muss hörbar einrasten.

Anschluss- und Verbindungsstellen sowie Steckverbindungen von Kabeln/Leitungen müssen gemäß VDE 0100-520 von mechanischen Beanspruchungen entlastet sein. Trennen oder stecken Sie gesis-Verbindungen niemals mit Gewalt. Verriegelungen müssen mit einem Werkzeug, z.B. Schraubendreher, geöffnet werden, dann sind die Verbindungen leicht zu trennen.

Stecken oder Trennen Sie GST18-Verbindungen nicht unter Last. Verwenden Sie keine Komponenten von Fremdherstellern. Wieland kann nur Gewährleistung für Kombinationen aus Eigenprodukten übernehmen.

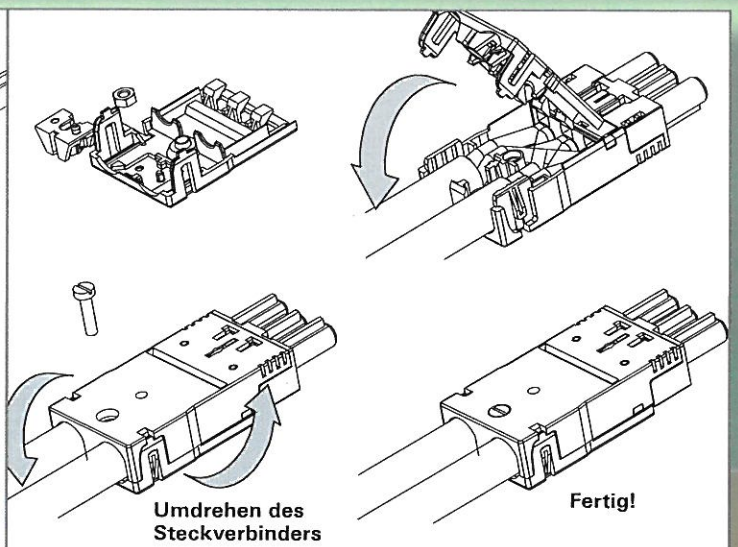
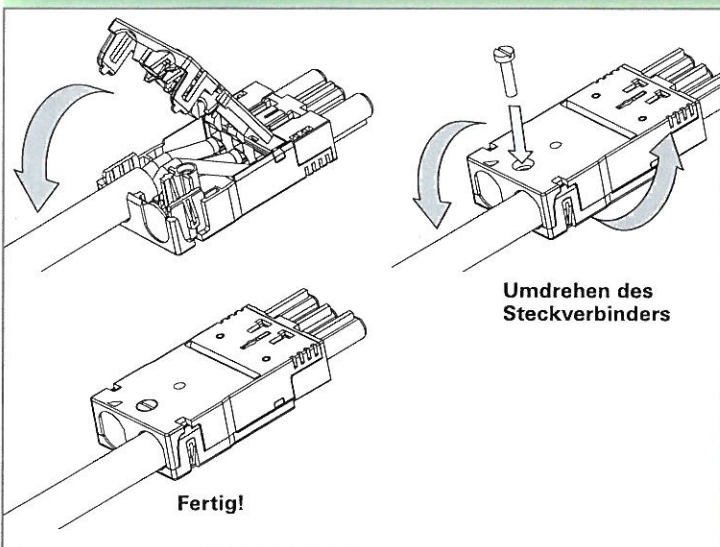
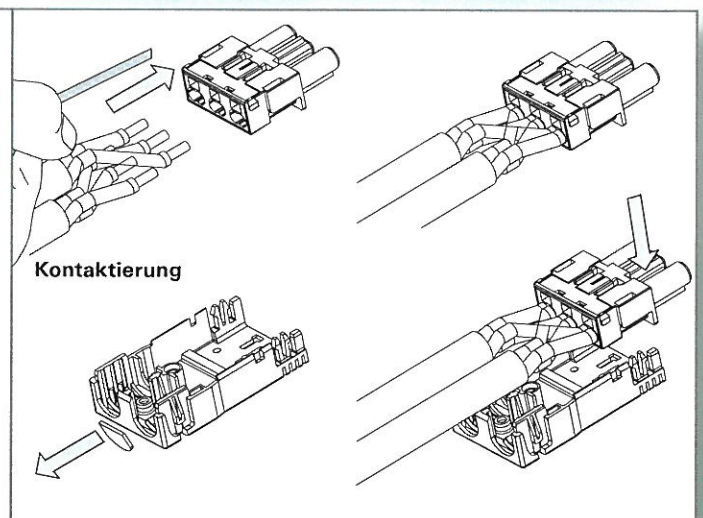
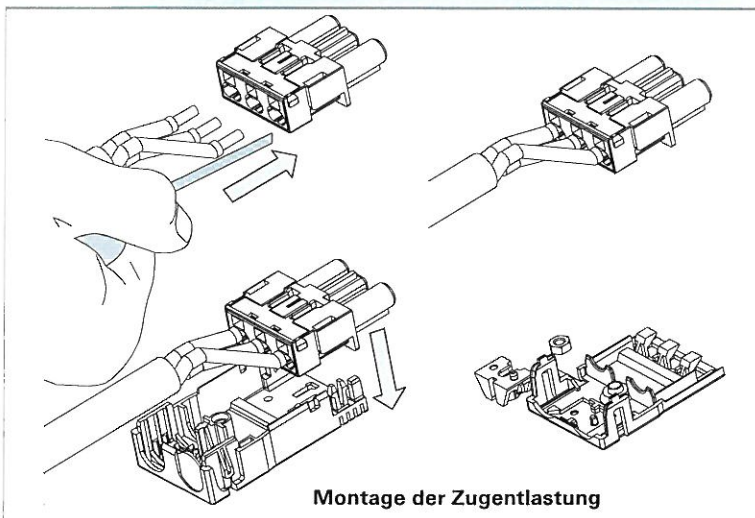
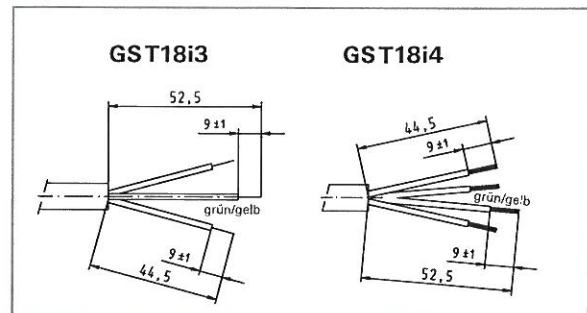
Steckverbinder mit Federkraftanschluss Ein Kabel

Leitervorbereitung, alle Angaben in mm.
Eindrhtige Leiter 1,5 – 2,5 mm²
Feindrhtige Leiter 1,5 mm² mit Aderendhuse



Steckverbinder mit Federkraftanschluss Zwei Kabel

Leitervorbereitung, alle Angaben in mm.
Eindrhtige Leiter 1,5 – 2,5 mm²
Feindrhtige Leiter 1,5 mm² mit Aderendhuse

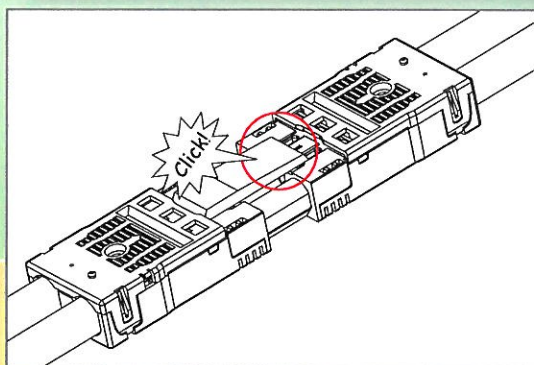
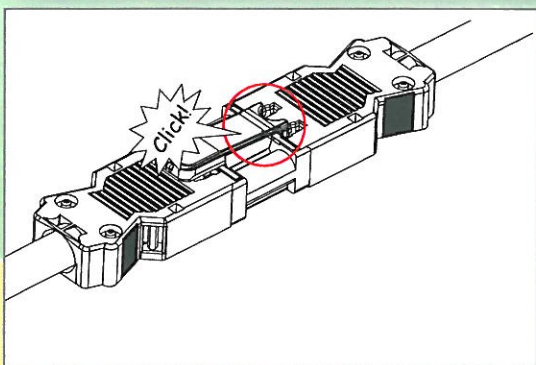
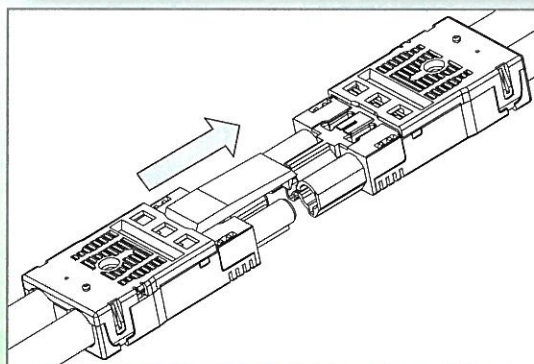
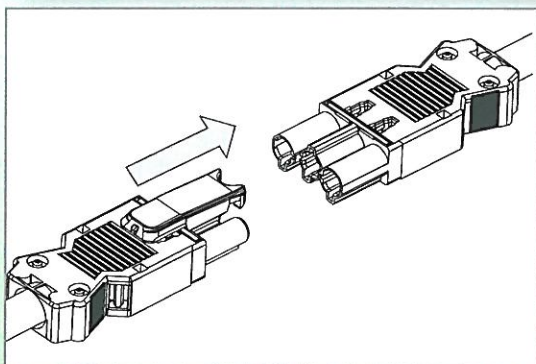
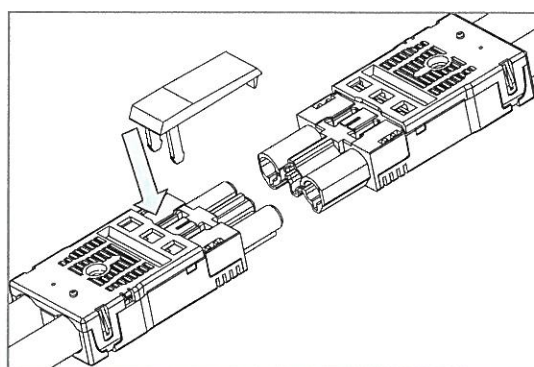
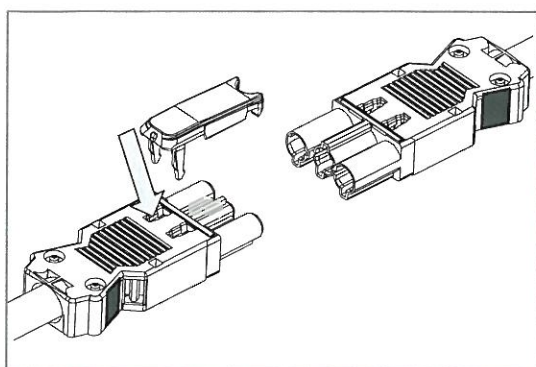


Bei 4-poligen Steckverbindern identisch vorgehen.
Polbelegung beachten.

Montagehinweise GST18i3...i5. Verriegelung

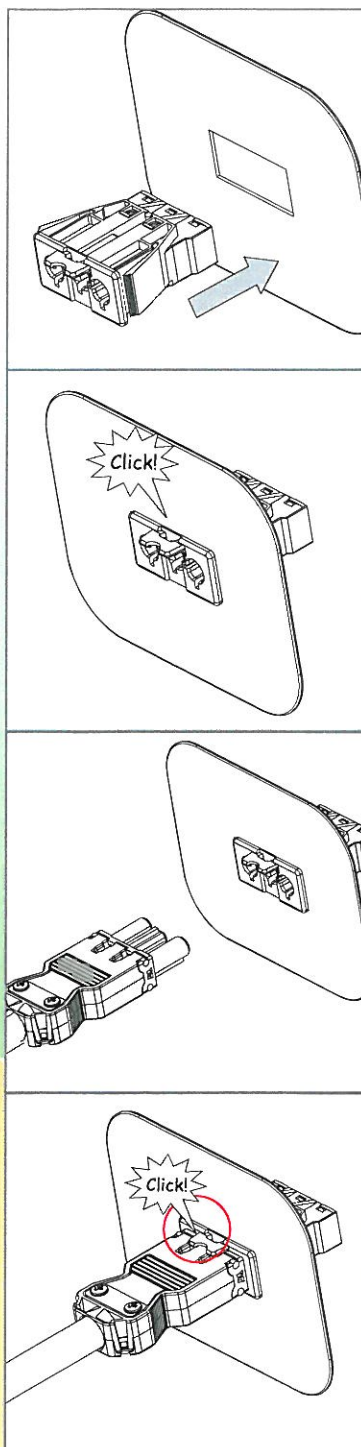
Schraubanschluss

Federkraftanschluss

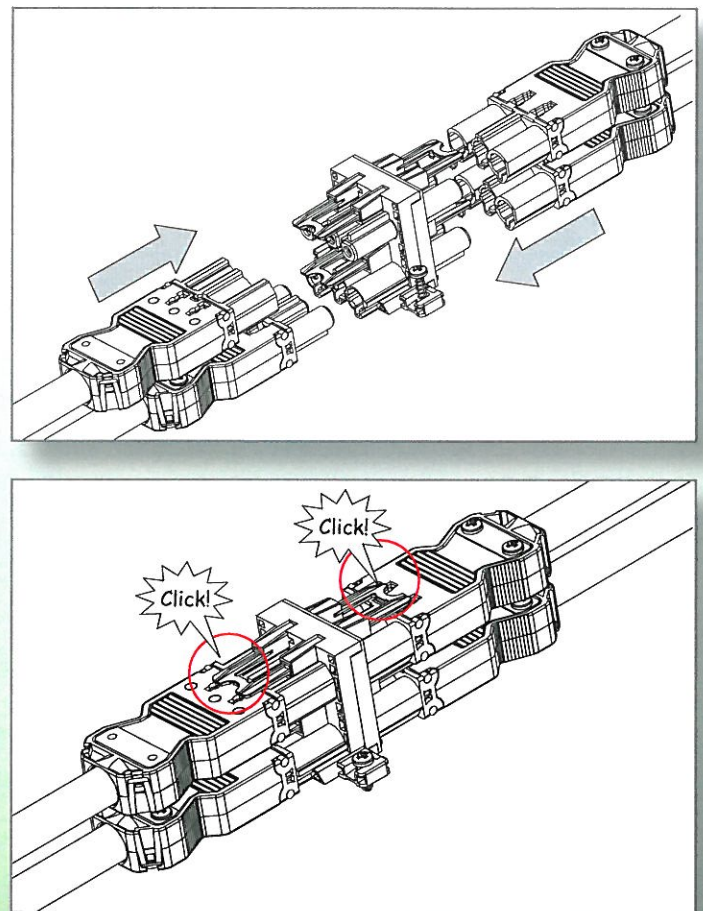


Montagehinweise GST18i3...i5.

Snap-in Montage



Einsatz von Verteilerblöcken



Bitte beachten Sie:

Bei h-Verteilern und T-Verteilern hat jeweils ein Ausgang **keine** Verriegelung.

Dieser Ausgang ist dafür vorgesehen, direkt in Geräteanschlüsse gesteckt zu werden. Wenn Sie diesen Ausgang für z.B. eine konfektionierte Leitung verwenden, muß eine separate Verriegelung (Zubehör) verwendet werden.