

GRK R 45/6 D



Kurzinformation

Radialgebläse aus Kunststoff mit rundem Ausblas, Baugröße 450, Drehstrom, 6-Polig

Einsatzbeispiele

Industrieanwendung

Artikelnummer 0073.0527

Technische Daten

Fördervolumen	3.800 m³/h
Drehzahl	960 1/min
Lauftradtyp	radial
Drehzahlsteuerbar	✓
Reversierbarkeit	–
Spannungsart	Drehstrom
Bemessungsspannung	400 V
Netzfrequenz	50 Hz
Nennleistung	370 W
I _{Nenn}	1,4 A
Schutzart	IP 55
Wärmeklasse	F
Polumschaltbar	–
Einbauort	Rohranschluss
Einbaulage	horizontal
Material Gehäuse	Kunststoff, Polyethylen
Material Lauftrad	Kunststoff, Polyethylen
Farbe	hellgrau
Gewicht	61 kg
Gewicht mit Verpackung	84 kg
Breite	614 mm
Höhe	870 mm
Tiefe	750 mm
Breite mit Verpackung	800 mm
Höhe mit Verpackung	1.200 mm
Tiefe mit Verpackung	1.030 mm
Fördermitteltemperatur bei I _{Max}	-15 °C bis 70 °C
PTC DIN 44082	M 100
Verpackungseinheit	1 Stück

GRK R 45/6 D

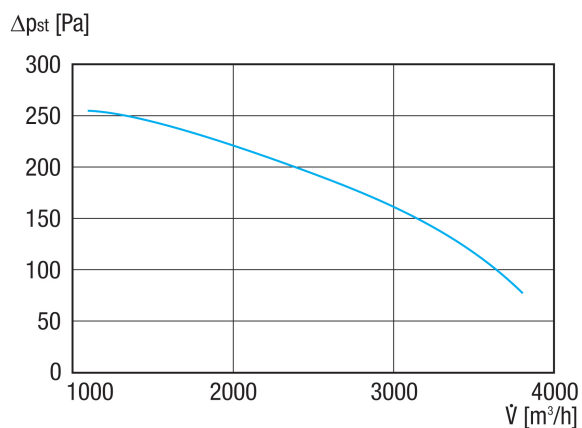
Sortiment	C
GTIN (EAN)	4012799735274

Schallleistungspegel im Oktavspektrum

	63 Hz	125 Hz	250 Hz	500 Hz	1 kHz	2 kHz	4 kHz	8 kHz	Gesamt
L_{WA5, S5} (dB(A))	46,1	61,2	63,7	67,1	69,3	65,5	57,3	47,2	73

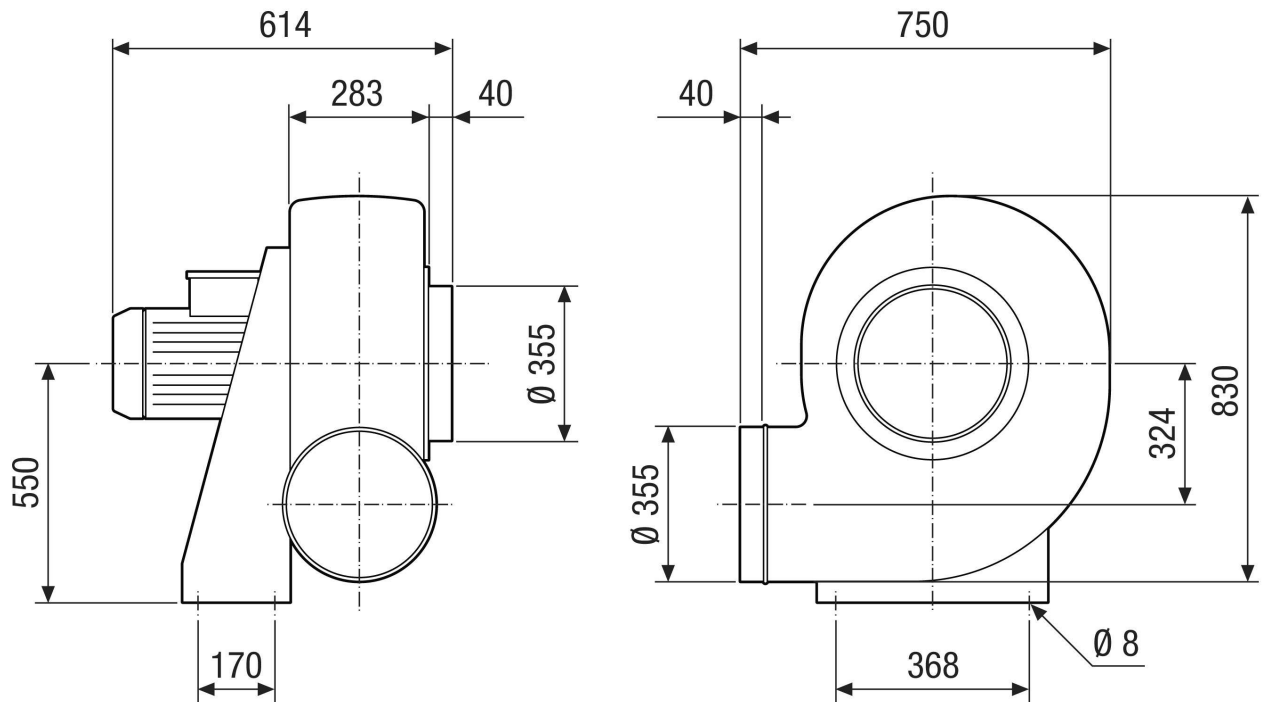
L_{WA5} = Freiansaug-Schallleistungspegel in dB

Kennlinie



GRK R 45/6 D

Maßzeichnung [mm]



GRK R 45/6 D

Maßzeichnung Gehäuseausrichtung [mm]

①						
	0°	45°	90°	135°	270°	315°
②						

- ① Rechtsausführung
- ② Linksausführung