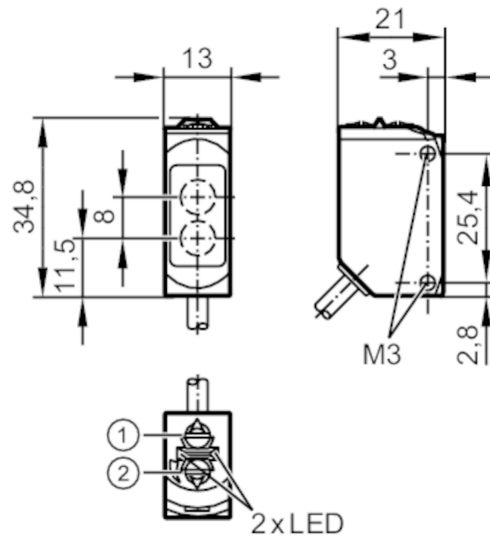


# O6T404



## Reflexlichttaster

O6T-FPKG/0,30m/US



- 1 Schalter Ausgangsfunktion
  - 2 Potentiometer Empfindlichkeit
- Empfänger in oberer Optik  
Sender in unterer Optik



### Produktmerkmale

|                  |                |
|------------------|----------------|
| Lichtart         | Rotlicht       |
| Gehäuse          | Quaderförmig   |
| Abmessungen [mm] | 34,8 x 13 x 21 |

### Einsatzbereich

|                  |  |
|------------------|--|
| Funktionsprinzip | Reflexlichttaster  |
| Applikation      | Geeignet für den Einsatz in der Werkzeugmaschinenindustrie |

### Elektrische Daten

|                      |              |
|----------------------|--------------|
| Betriebsspannung [V] | 10...30 DC   |
| Stromaufnahme [mA]   | 16; ((24 V)) |
| Schutzklasse         | III          |
| Verpolungsschutz     | ja           |
| Lichtart             | Rotlicht     |
| Wellenlänge [nm]     | 633          |



## Reflexlichttaster

O6T-FPKG/0,30m/US

| Ausgänge  |               |   |
|---|---------------|---|
| Elektrische Ausführung                                    |               | PNP   |
| Ausgangsfunktion  |               | Hell-/Dunkelschaltung; (umschaltbar)                                |
| Max. Spannungsabfall<br>Schaltausgang DC                  | [V]           | 2,5   |
| Dauerhafte<br>Strombelastbarkeit des<br>Schaltausgangs DC | [mA]          | 100   |
| Schaltfrequenz DC   | [Hz]          | 1000  |
| Kurzschlussschutz   |               | ja  |
| Ausführung<br>Kurzschlussschutz                           |               | getaktet  |
| Erfassungsbereich   |               |   |
| Tastweite   | [mm]          | 5...500; (weißes Papier 200 x 200 mm 90 % Remission)                |
| Reich-/Tastweite einstellbar                              |               | ja  |
| Max. Lichtfleckdurchmesser                                | [mm]          | 15  |
| Lichtfleckabmessungen<br>gelten für                       |               | bei maximaler Tastweite   |
| Erfassungsbereich Endwert                                 | [mm]          | 100...500   |
| Umgebungsbedingungen                                      |               |   |
| Umgebungstemperatur                                       | [°C]          | -25...60  |
| Schutzart   |               | IP 65; IP 67; IP 68   |
| Zulassungen / Prüfungen                                   |               |   |
| EMV   |               | EN 60947-5-2  |
| MTTF  | [Jahre]       | 896   |
| UL-Zulassung  |               | Zulassungsnummer UL E020  |
| Mechanische Daten   |               |   |
| Gewicht   | [g]           | 51,3  |
| Gehäuse   |               | Quaderförmig  |
| Abmessungen   | [mm]          | 34,8 x 13 x 21  |
| Werkstoffe  |               | Gehäuse: 1.4404 (Edelstahl / 316L); Kunststoff: PPSU; Dichtung: FKM |
| Optikwerkstoff  |               | PMMA  |
| Ausrichtung Optik   |               | seitliche Optik   |
| Anzeigen / Bedienelemente                                 |               |   |
| Anzeige   | Schaltzustand | 1 x LED, gelb   |
|   | Betrieb       | 1 x LED, grün   |
| Bemerkungen   |               |   |
| Bemerkungen   |               | Betriebsspannung "supply class 2" gemäß cULus                       |
| Verpackungseinheit  |               | 1 Stück   |
| Elektrischer Anschluss                                    |               |   |
| Kabel: 0,3 m, PUR; 3 x 0,25 mm <sup>2</sup>               |               |   |
| Steckverbindung: 1 x M12                                  |               |   |

# O6T404

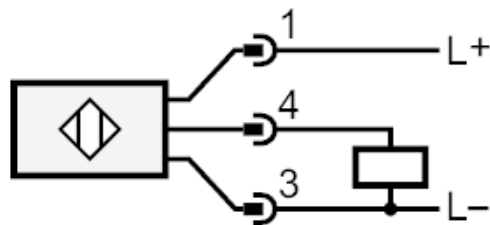


## Reflexlichttaster

O6T-FPKG/0,30m/US

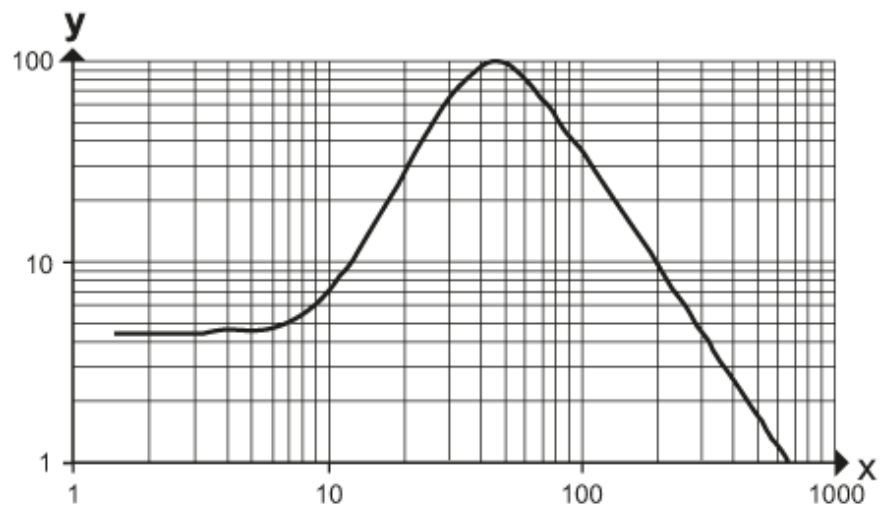


### Anschluss



### Diagramme und Kurven

#### Funktionsreservekurve



x: Abstand [mm]

y: Funktionsreservefaktor