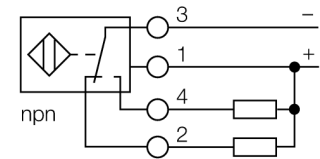


- quaderförmig, Höhe 40 mm
- aktive Fläche in 9 Richtungen positionierbar
- Kunststoff, PBT-GF30-V0
- Eck-LEDs mit hoher Leuchtkraft
- optimale Sicht auf Betriebsspannungsanzeige und Schaltzustandsanzeige in jeder Einbausituation
- Faktor 1 für alle Metalle
- erhöhter Schaltabstand
- Schutzart IP 68
- magnetfeldfest
- Vorbedämpfungsschutz durch Selbstkompensation
- teilbündiger Einbau möglich
- DC 4-Draht, 10...65 VDC
- Wechsler, NPN-Ausgang
- Klemmenraum

Anschlussbild



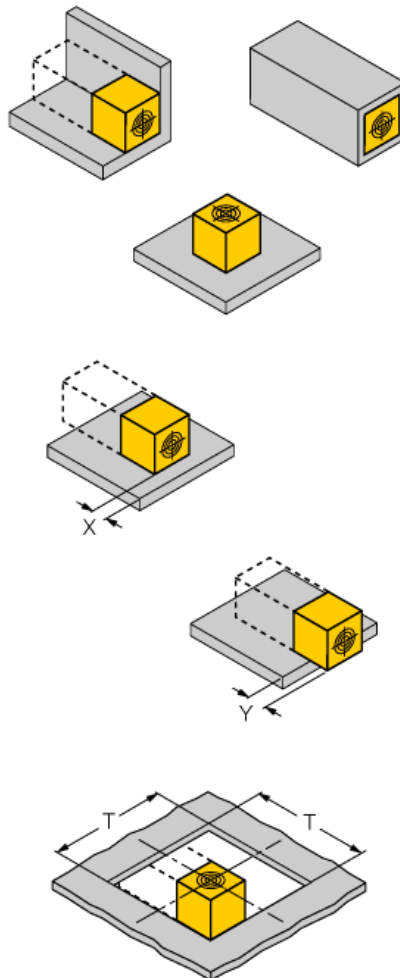
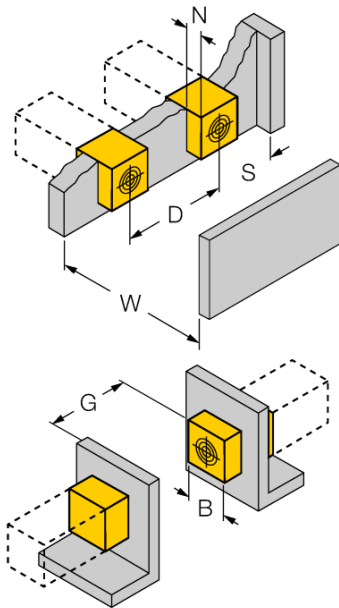
Funktionsprinzip

Induktive Sensoren erfassen berührungslos und verschleißfrei metallische Objekte. *uprox®+* Sensoren haben aufgrund ihres patentierten Multispulen-Systems erhebliche Vorteile. Sie überzeugen durch höchste Schaltabstände, durch maximale Flexibilität, durch größte Betriebssicherheit und durch eine effiziente Standardisierung.

| | |
|---|---|
| Typenbezeichnung | NI50U-CP40-VN4X2 |
| Ident-Nr. | 1625847 |
| Bemessungsschaltabstand S_n | 50 mm |
| Einbaubedingung | nicht bündig, bündig |
| Gesicherter Schaltabstand | $\leq (0,81 \times S_n)$ mm |
| Wiederholgenauigkeit | $\leq 2\%$ v. E. |
| Temperaturdrift | $\leq \pm 10\%$ |
| Hysterese | $\leq \pm 20\%$, $\leq -25\text{ °C}$ v $\geq +70\text{ °C}$ |
| Umgebungstemperatur | 3...15 °C -30...+85 °C |
| Betriebsspannung | 10...65 VDC |
| Restwelligkeit | $\leq 10\%$ U_{s} |
| DC Bemessungsbetriebsstrom | ≤ 200 mA |
| Leerlaufstrom I_l | ≤ 15 mA |
| Reststrom | $\leq 0,1$ mA |
| Isolationsprüfspannung | $\leq 0,5$ kV |
| Kurzschlusschutz | ja/ taktend |
| Spannungsfall bei I_l | $\leq 1,8$ V |
| Drahtbruchsicherheit / Verpolungsschutz | ja/ vollständig |
| Ausgangsfunktion | Vierdraht, Wechsler, NPN |
| Schutzklasse | □ |
| Schaltfrequenz | 0.25 kHz |
| Bauform | Quader, CP40 |
| Abmessungen | 114 x 40 x 40 mm |
| Gehäusewerkstoff | Kunststoff, PBT-GF30-V0, schwarz |
| Material aktive Fläche | Kunststoff, PA6-GF30-X, gelb |
| Elektrischer Anschluss | Klemmenraum |
| Klemmvermögen | $\leq 2,5$ mm ² |
| Vibrationsfestigkeit | 55 Hz (1 mm) |
| Schockfestigkeit | 30 g (11 ms) |
| Schutzart | IP68 |
| MTTF | 874 Jahre nach SN 29500 (Ed. 99) 40 °C |
| Betriebsspannungsanzeige | 2 x LED, grün |
| Schaltzustandsanzeige | 2 x LED, gelb |

| | |
|-----------|--------|
| Abstand D | 240 mm |
| Abstand W | 105 mm |
| Abstand S | 60 mm |
| Abstand G | 300 mm |
| Abstand N | 30 mm |

Breite der aktiven Fläche B 40 mm



Bis zu 4-seitig bündiger Aufbau möglich
 Aufbau 1-seitig: Sr = 35 mm; D = 240 mm
 Aufbau 2-seitig: Sr = 25 mm; D = 240 mm
 Aufbau 3-seitig: Sr = 20 mm; D = 80 mm
 Aufbau 4-seitig: Sr = 17 mm; D = 60 mm

Rückseitiger Aufbau sowie überbündiger Einbau mit Schaltabstandsreduzierung möglich

Sensor zurückgezogen auf Metall aufgebaut:
 x = 10 mm: Sr = 20 mm
 x = 20 mm: Sr = 20 mm
 x = 30 mm: Sr = 20 mm
 x = 40 mm: Sr = 20 mm

Sensor überstehend auf Metall aufgebaut:
 y = 10 mm: Sr = 40 mm
 y = 20 mm: Sr = 50 mm
 y = 30 mm: Sr = 50 mm
 y = 40 mm: Sr = 50 mm

Einbau in Lochblende:
 T = 150 mm:
 Sensor mit gedrehtem Wendewinkel
 auf Metall aufliegend Sr = 50 mm
 auf Metall aufliegend und eine Seitenwand Sr = 25 mm
 auf Metall aufliegend und zwei Seitenwände Sr = 15 mm
 auf Metall aufliegend und drei Seitenwände Sr = 12 mm

Die angegebenen Werte beziehen sich auf 1 mm dickes Stahlblech.

Zubehör

| Typ | Ident-Nr. | | Maßbild |
|-------------------------|-----------|--|---------|
| STRM M20X1.5 SCHWARZ | 6965902 | Verschraubung M20 x 1,5 | |
| JS 025/037 | 69429 | Justierschiene für Quaderbauform CK40 / CP40; Werkstoff: VA 1.4301 | |
| BSS-CP40 | 6901318 | Befestigungsschelle für Geräte in Quaderbauform; Werkstoff: Polypropylen | |