



→ www.maico-ventilatoren.com

Radial-Gebläse für explosionsgefährdete Bereiche

GRM ../-E Ex
GRM ../-D Ex



GRM HD ../- Ex



GRM ES ../ Ex

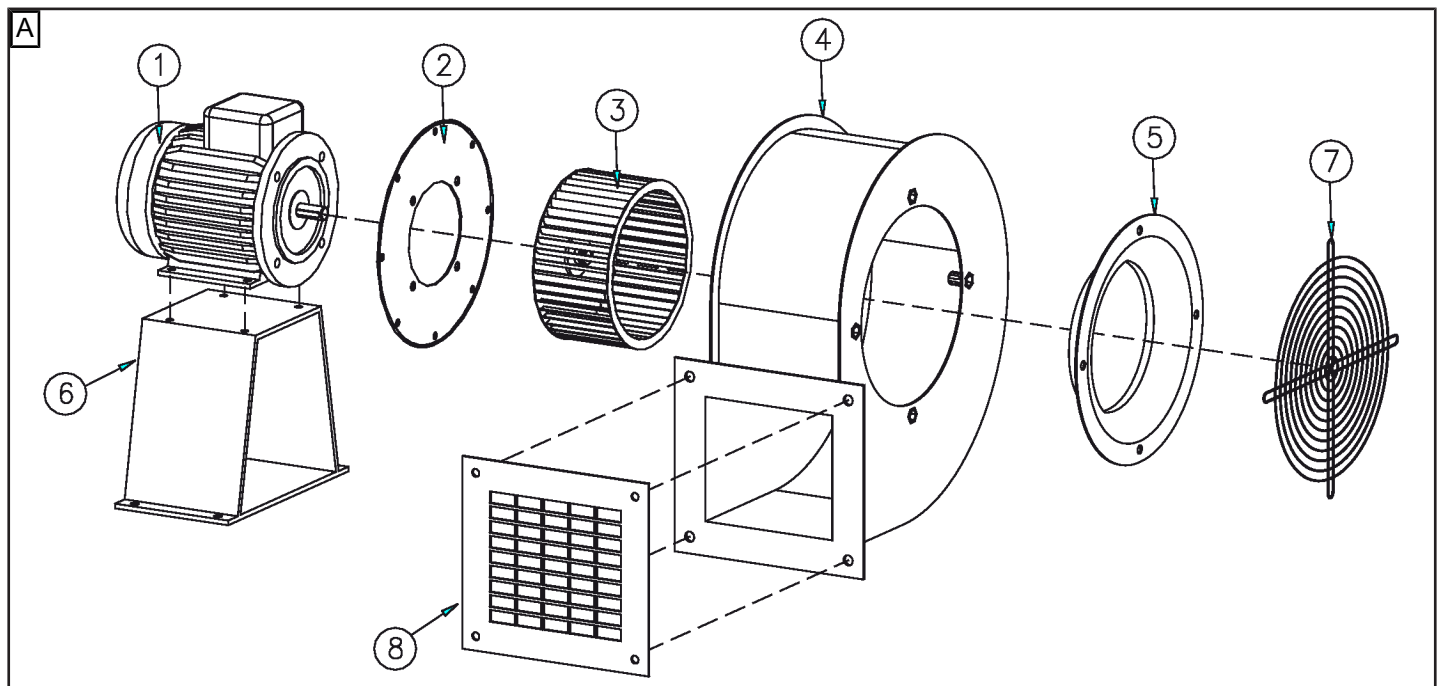


GRK R ../-D Ex



Geräteübersicht

GRM Ex GRM ES Ex	GRM HD Ex	GRK R Ex
10/2-E 10/2-D	20/2 20/4	20/2
12/2-E 12/2-D	22/2 22/4	25/2 25/4
14/2-E 14/2-D	25/2 25/4 25/6	28/2 28/4
16/2-D	28/4-1 28/4-2 28/6	31/2 31/4 31/6
18/2-D	31/4-1 31/4-2 31/6	35/2 35/4 35/6
	35/4-1 35/4-2 35/6 35/8	40/4 40/6
	40/4-1 40/4-2 40/6 40/8	45/4 45/6
	45/4 45/6 45/8	



Original-Betriebsanleitung

Radial-Gebläse für explosionsgefährdete Bereiche

Vorwort

Das Gerät ist nach ATEX-Richtlinie 2014/34/EU hergestellt und für explosionsgefährdete Bereiche geeignet.

Lesen Sie vor der Montage und ersten Benutzung des Geräts diese Anleitung aufmerksam durch und folgen Sie den Anweisungen.

Die aufgeführten Warnhinweise zeigen Ihnen Gefahrensituationen, die zum Tod oder ernststen Verletzungen (GEFAHR / WARNUNG) oder kleineren/geringfügigen Verletzungen (VORSICHT) führen/führen könnten, sofern sie nicht vermieden werden. ACHTUNG steht für mögliche Sachschäden am Produkt oder seiner Umgebung. Bewahren Sie die Anleitung für einen späteren Gebrauch gut auf.

1 Abbildungen

i Titelseite mit QR-Code für Internet-Direktaufruf per Smartphone-App.

Abb. A	Einbaubeispiel
1	Motor
2	Adapterscheibe
3	Flügelrad
4	Gehäuse
5	Einströmdüse
6	Motorsockel
7	Schutzgitter SG.. für Lufteinlass, optional
8	Schutzgitter SG.. für Luftauslass, optional

Für Förderrichtung / Drehrichtung → Pfeile auf Gehäuse

2 Lieferumfang

Gerät mit Anschlusskabel und Ex-Schutz-Klemmenkasten (Anschlusskabel fertig verdrahtet), diese Montage- und Betriebsanleitung.

Für Geräte-Serien-Nr. → Typenschild auf Gerät. EU-Konformitätserklärung am Ende dieser Anleitung.

3 Qualifikation Installations-, Reinigungs- und Wartungspersonal

Montage, Inbetriebnahme, Reinigung und Instandhaltung dürfen nur von **Explosionsschutz geschulten und befugten Elektrofachkräften** durchgeführt werden (siehe auch Richtlinie 1999/92/EG, Anhang II 2.8). Dies sind befähigte Personen gemäß BetrSichV § 2 Absatz (6) in Verbindung mit Anhang 2 Abschnitt 3, Nr. 3.3, welche außerdem Elektrofachkraft im Sinne der DGUV Vorschrift 3, §2 (3) sind. Weitere Festlegungen anderer nationaler Gesetze sind zu berücksichtigen.

4 Bestimmungsgemäße Verwendung

Das Gerät dient zur Ent- oder Belüftung von gewerblich genutzten Räumen (Färberei, Batterieraum, Gewerberaum, Produktionsstätte etc.) mit gefährlicher explosionsfähiger Atmosphäre gemäß TRGS 720 2.2 (7).

Das Gerät erfüllt die Sicherheitsanforderungen der Richtlinie 2014/34/EU für Geräte und Schutzsysteme in explosionsgefährdeten Bereichen.

Die Drehzahlregelung des Ventilators ist mittels Frequenzumrichter zulässig.

Die Geräte GRM ../-E Ex, GRM ../-D Ex, GRM ES ../ Ex, GRM HD ../- Ex sind in die Gruppe II, Kategorie 2G für Gasatmosphären eingestuft, erfüllen die Zündschutzart „d“, „c“ und eignen sich für den Einsatz in explosionsgefährdeten Bereichen der Zone 1 und 2. Die Eignung ist dem Typenschild zu entnehmen. Für die Verwendung im Freien sind die Geräte vor Witterungseinflüssen zu schützen.

Die Geräte GRK R ../-D Ex sind in die Gruppe II, Kategorie 3G für Gasatmosphären eingestuft, erfüllen die Zündschutzarten „d“, „c“ und sind ausschließlich in den explosionsgefährdeten Bereich der Zone 2 einzusetzen.

Das Motorgehäuse und der Klemmkasten sind unter Anwendung der Zündschutzart Geräteschutz durch druckfeste Kapselung „d“ ausgeführt. Das bedeutet, dass im Gehäuse, Teile, die eine explosionsfähige Atmosphäre zünden können, untergebracht sein können. Bei einer möglichen Explosion eines explosionsfähigen Gemischs im Innern des Gehäuses, hält dieses deren Druck stand und verhindert eine Übertragung der Explosion auf die das Gehäuse umgebende explosionsfähige Atmosphäre.

Hierzu sind die Stellen, an der entsprechende Oberflächen von zwei Teilen des Gehäuses oder die Verbindung von Gehäusen zusammenkommen als zünddurchschlagsicherer Spalt oder Zünddurchschlagsweg ausgeführt.

5 Nicht bestimmungsgemäße Verwendung

Das Gerät darf in folgenden Situationen auf keinen Fall eingesetzt werden. Es besteht Lebensgefahr. Lesen Sie alle Sicherheitshinweise.

EXPLOSIONSGEFAHR

⚠ GEFAHR Explosionsgefahr durch Entzünden von Explosivstoffen bei keinem oder unzulässigem Kaltleiterauslösesystem.

Gerät nur mit einem zusätzlichen Kaltleiterauslösesystem nach Richtlinie 2014/34/EU mit Kennzeichnung mindestens II (2) G gemäß Richtlinie 2014/34/EU betreiben.

⚠ GEFAHR Explosionsgefahr bei Parallelbetrieb mehrerer Geräte an einem einzelnen Kaltleiterauslösesystem.

Ein sicheres Auslösen im Störfall ist nicht immer gewährleistet.

Auf keinen Fall mehrere Geräte an einem einzelnen Kaltleiterauslösesystem parallel betreiben.

⚠ GEFAHR Explosionsgefahr durch Funkenbildung durch Streifen des Flügelrades am Gehäuse bei zu geringem Luftspalt.

Ringsum ausreichenden Luftspalt zwischen Flügelrad und Gehäuse sicherstellen.

⚠ GEFAHR Explosionsgefahr bei Förderung von explosiven flüssigen Partikeln (z. B. Farbe), die am Gerät anhaften können.

Gerät auf keinen Fall zur Förderung von explosiven flüssigen Partikeln einsetzen.

⚠ GEFAHR Explosionsgefahr bei Betrieb mit abrasiven Medien.

Abrasives Medien sind zu vermeiden.

⚠ GEFAHR Explosionsgefahr bei Betrieb außerhalb der Umgebungs- und Betriebsbedingungen.

Insbesondere besteht Gefahr durch Überhitzung bei Betrieb außerhalb der zulässigen Einsatztemperatur.

Gerät nur innerhalb der zulässigen Umgebungs- und Betriebsbedingungen und zulässiger Einsatztemperatur betreiben.

⚠ GEFAHR Explosionsgefahr bei Betrieb ohne Schutzvorrichtung bei eventuell in den Luftkanal fallende oder angesaugte Fremdkörper.

Lebensgefahr durch Funkenbildung.

Einen freien Luftein-/austritt unbedingt mit einer Schutzvorrichtung versehen, die die Anforderungen der EN 13857 erfüllt und für Ex-Bereiche geeignet ist, z. B. mit MAICO-Schutzgitter SG.. (Schutzart IP 20 gemäß EN 60529). Bei der Verwendung von Nicht-Maico Produkten muss eine Zündgefahrenbewertung durchgeführt werden.

⚠ GEFAHR Explosionsgefahr, wenn die explosionsfähige Atmosphäre bei zu geringer Zuluftnachströmung nicht abtransportiert werden kann.

Dies kann z. B. bei zu dicht abgeschlossenen Räumen oder zugesetzten Raumfiltern vorkommen.

Ausreichende Zuluftnachströmung sicherstellen. Gerät im zulässigen Luftleistungsbereich betreiben.

⚠ GEFAHR Explosionsgefahr durch unzulässige Umbauten am Gerät, inkorrekte Montage oder durch beschädigte Bauteile.

Gefahr bei Ein- oder Umbauten durch nicht qualifiziertes Personal.

Keine Betriebserlaubnis bei umgebautem Gerät, inkorrekt Montage oder bei Betrieb mit beschädigten Bauteilen.

Keine Zulassung bei Montagearbeiten durch eventuell nicht qualifiziertes Personal.

⚠ GEFAHR Explosionsgefahr bei Betrieb mit Staubschichten auf dem Motor.

Um eine Überhitzung des Motors zu vermeiden ist eine regelmäßige Inspektion und Reinigung notwendig.

⚠ GEFAHR Explosionsgefahr bei Beschichtung der zünddurchschlagsicheren Spalte.

Eine Oberflächenbehandlung der zünddurchschlagsicheren Spalte mit Farbe oder Pulverbeschichtung ist nicht zulässig.

⚠ GEFAHR Explosionsgefahr bei Beschädigung der zünddurchschlagsicheren Spalte.

Ein Betrieb des Gerätes ist nicht zulässig, wenn die Oberflächen der zünddurchschlagsicheren Spalte Beschädigungen aufweisen, z. B. Kratzer.

Eine Reparatur der Zünddurchschlagswege ist nicht vorgesehen. Wenn die zünddurchschlagsicheren Spalten beschädigt sind, darf das Gerät nicht mehr in Betrieb genommen werden.

⚠ VORSICHT Verletzungsgefahr bei fehlendem Eingreif-/Berührungsschutz (Schutzgitter) an freiem Luftein- oder austritt.

Insbesondere besteht Gefahr, wenn das Gerät für Personen zugänglich eingebaut wird.

Betrieb nur mit beidseitigem Eingreifschutz zulässig.

Bereiche mit möglichem Zugriff auf rotierende Teile (Flügelrad) sind mit einem Eingreifschutz nach EN ISO 13857 zu sichern, z. B. mit MAICO Schutzgitter SG.. (erfüllt Schutzart IP 20 nach EN 60529).

6 Notwendiges Kaltleiterauslösesystem

Die Motoren sind standardmäßig mit PTC-Widerständen in den Wicklungen gemäß DIN 44081 ausgerüstet. Es sind somit Kaltleiterauslösesysteme zu verwenden, da sonst die Konformität erlischt. Die Kaltleiterauslösesysteme sollten folgende Bedingungen erfüllen:

- Baumusterprüfung nach RL 2014/34/EU.
 - Kennzeichnung nach Richtlinie mindestens II (2) G für den Einsatz in Gasatmosphären.
- Das Kaltleiterauslösesystem muss auf die in der Wicklung eingelegten PTC-Kaltleiter nach DIN 44081 (→ siehe Typenschild) abgestimmt sein.

Vorgeschrieben ist eine Auslösung:

- bei zu hohen Temperaturen an den Kaltleitern, d. h. in der Ständerwicklung des angeschlossenen Motors.
- nach Kurzschluss im Kaltleiterkreis.
- nach Drahtbruch im Kaltleiterkreis.
- nach Ausfall der Versorgungsspannung in allen drei Außenleitern.

Nach Wegfallen aller Störungsursachen darf der angeschlossene Motor nicht selbsttätig wieder anlaufen. Ein Wiedereinschalten darf nur manuell möglich sein (Wiedereinschaltsperrung).

7 Pflichten des Errichters und Betreibers

Zulässige Umgebungs- und Fördermitteltemperatur → Typenschild.

Das Gerät ist regelmäßig von einer qualifizierten Person, wie in dieser Anleitung beschrieben, zu überprüfen und zu warten.

Reinigungs- und Instandhaltungsintervalle sind gemäß EN 60079-17 vom Betreiber zu bestimmen – Häufigkeit abhängig von Umgebungsbedingungen und erwarteten Beeinträchtigungen. Bei Staub und korrosiver Atmosphäre die Instandhaltungsintervalle verkürzen.

Bei Montage und Betrieb sind **zusätzliche Sicherheitsbestimmungen einzuhalten**, z. B. nach folgenden Richtlinien und Vorschriften:

- EG-Richtlinie 1999/92/EG, ATEX 137: in Deutschland umgesetzt mit der Betriebssicherheitsverordnung.
- EN 60079-14: Projektierung, Auswahl und Errichtung elektrischer Anlagen.
- Nationale Unfallverhütungsvorschriften.

8 Sicherheitshinweise Benutzer

⚠ GEFAHR Explosionsgefahr durch Funkenbildung, wenn Fremdkörper in das Gerät hineingesteckt werden.

Keine Gegenstände in das Gerät stecken.

⚠ WARNUNG Verletzungsgefahr durch Saugwirkung des Geräts und drehendes Flügelrad.

Haare, Kleidung, Schmuck etc. können in das Gerät eingezogen werden, wenn Sie sich zu nahe am Gerät aufhalten.

Bei Betrieb unbedingt genügend Abstand halten. Keine Gegenstände in das Gerät hineinstecken.

⚠ GEFAHR Gefahren für Kinder und Personen mit eingeschränkten physischen, sensorischen oder psychischen Fähigkeiten oder mangelndem Wissen.

Gerät nur von Personen installieren, in Betrieb nehmen, reinigen und warten lassen, welche die Gefahren dieser Arbeiten sicher erkennen und vermeiden können.

⚠ VORSICHT Heiße Motoroberflächen können zu Hautverbrennungen führen, wenn Sie diese berühren.

Nicht auf heiße Motoroberflächen fassen. Immer abwarten, bis der Motor abgekühlt ist.

9 Gerät ein-/ausschalten

Das Gerät wird mit einem optionalen Schalter ein- oder ausgeschaltet. Das Gerät ist für den Dauerbetrieb (S1) ausgelegt. Häufiges Ein-/Aus-schalten kann zu unsachgemäßer Erwärmung führen und ist zu vermeiden.

10 Reversierbetrieb

Gerät für Reversierbetrieb nicht geeignet.

11 Verhalten bei einer Störung

Prüfen Sie, ob das Kaltleiterauslösesystem reagiert hat. Trennen Sie bei Betriebsstörungen das Gerät allpolig vom Netz. Lassen Sie vor dem Wiedereinschalten die Fehlerursache von qualifizierten Personen ermitteln und beheben. Diese Vorgehensweise empfiehlt sich insbesondere nach dem Ansprechen des Kaltleiterauslösesystems.

12 Gerätemontage

12.1 Sicherheitshinweise

Gerät auf keinen Fall „nicht bestimmungsgemäß“ einsetzen.

ⓘ Die Installation darf nur durch eine wie in dieser Anleitung beschriebenen, qualifizierte Person durchgeführt werden → Qualifikation Installations-, Reinigungs- und Wartungspersonal [▶ 3]

⚠ GEFAHR Gefahr durch elektrischen Schlag.

Bei allen Arbeiten am Gerät die Versorgungsstromkreise freischalten, gegen Wiedereinschalten sichern und die Spannungsfreiheit feststellen.

Warnschild sichtbar anbringen.

Sicherstellen, dass keine explosive Atmosphäre vorhanden ist.

⚠ GEFAHR Explosionsgefahr bei fehlerhafter Einführung der Leitungen in den Klemmenkasten.

Schutzart nicht gewährleistet.

Schutzart durch eine ordnungsgemäße Einführung der Leitungen in den Klemmenkasten sicherstellen.

Kabelverschraubungen sind der Norm EN 60079-1 (Ex "d") zu entsprechen.

⚠ GEFAHR Explosionsgefahr bei Betrieb mit nicht komplett montiertem Gerät und bei nicht ordnungsgemäß gesichertem Luftein- oder austritt.

Der Betrieb des Ventilators ist nur bei komplett montiertem Gerät und mit angebrachten Schutzvorrichtungen (EN 60529) für den Luftkanal zulässig.

Gerät und Rohrleitungen sind gegen Ansaugung von Fremdkörpern zu sichern.

⚠ GEFAHR Explosionsgefahr durch falsche Justage.

Die drehenden Geräteteile wurden im Herstellerwerk justiert.

Das Gerät darf daher nicht auseinandergebaut werden. Von dieser Einschränkung ausgenommen ist das vorübergehende Entfernen des Klemmenkastendeckel während der Installation des Gerätes.

⚠ GEFAHR Explosionsgefahr/Verletzungsgefahr durch falsch montiertes oder herabfallendes Gerät.

Wand- und Deckenmontage nur an Wänden/Decken mit ausreichender Tragkraft und ausreichend dimensioniertem Befestigungsmaterial vornehmen.

Das Befestigungsmaterial ist bauseitig bereitzustellen.

Beim Einbau den Bereich unterhalb des Montageortes von Personen freihalten.

13 Transport, Lagerung

⚠ GEFAHR Gefahr durch herabfallendes Gerät beim Transport mit unzulässigen Transportmitteln.

Für das Gerät und das Transportgewicht geeignete und zugelassene Hebe- und Transportmittel verwenden.

Sicherstellen, dass Personen nicht unter schwebende Lasten treten.

Gewicht und Schwerpunkt (mittig) beachten.

Zulässige Höchstbelastbarkeit der Hebewerkzeuge und Transportmittel berücksichtigen. Für Gesamtgewicht siehe Typenschild.

Beim Transport keine empfindlichen Komponenten belasten, wie zum Beispiel Flügelrad oder Klemmenkasten.

Transportmittel korrekt anbringen.

Schwere Geräte nur mit mehreren Personen anheben. Geeignete Hub-/Hebevorrichtungen verwenden, insbesondere bei der Deckenmontage.

Geltende Sicherheits- und Unfallverhütungsvorschriften einhalten.

⚠ VORSICHT Gefahr durch Schnittverletzungen durch scharfkantige Gehäusebleche. Beim Einbau persönliche Schutzausrüstung (schnittfeste Handschuhe) benutzen.

- Gerät nur in der Originalverpackung versenden.
- Gerät trocken lagern (+5 bis +40 °C bei einer relativen Luftfeuchtigkeit unter 50%).

14 Technische Daten

→ Typenschild auf dem Gerät.

Zündschutzart Motor	Ex d
Fördervolumen	→ Typenschild
Schwingungswerte (ISO 14694)	Kategorie: BV-3 Qualitätsgrad: G 6,3
Gewicht	→ Typenschild

15 Umgebungs-/Betriebsbedingungen

- Zulässige Umgebungs- und Fördermitteltemperatur → Typenschild.
- Einteilung der Zündtemperatur der Gase in Klassen für Gasatmosphären. Temperaturklasse T... → Typenschild.

Temperaturklasse	T1	T2	T3	T4
Zündtemperatur der Gase [° C]	450	300	200	135

16 Montage

Bei der Montage die geltenden Installationsvorschriften beachten → insbesondere EU-Richtlinie 1999/92/EG, EN 60079-14 und VDE 0100 (in Deutschland).

16.1 Aufstellungsort

Installieren Sie das Gerät nur an Orten, die in Bezug auf Tragfähigkeit, Beschaffenheit, Belüftung, Temperatur- und Brandschutz geeignet sind → Planungsunterlagen.

Beachten Sie bei der Wahl des Aufstellungs-ortes folgende Bedingungen

- Der Aufstellungsort muss eben und für die Aufnahme der statischen und dynamischen Last sowie der Eigenfrequenz des Gerätes geeignet sein, um Verformung und Beschädigung des Gerätes zu verhindern. Resonanzen durch die Eigenfrequenz des Gerätes sind zu vermeiden. Planungsunterlagen beachten. Ggf. den Geräteaufbau ändern. Für Geräte mit hohen Geschwindigkeiten den Aufbau auf einen verstärkten Untergrund vorsehen.
- Beachten Sie die zulässige Tragfähigkeit des Daches mit min. 200 kg/m², bei schweren Geräten min. 300 kg/m².
- Bei Installationen auf Stahlträgern ist es unbedingt erforderlich, dass diese Strukturen eine natürliche Frequenz > 50% der Gebläsegeschwindigkeit aufweisen. Um ein Ausbreiten von Vibrationen über das Fundament zu verhindern, empfehlen wir den Einsatz schwingungsdämpfender Unterlagen. Die Befestigung erfolgt an den dafür vorgesehenen Stellen. Das Gehäuse und der innere Aufbau dürfen sich dabei nicht verformen.
- Beachten Sie die zulässigen Abstände zu Gebäudekomponenten (für saug- und druckseitige Luftführungen):
1,5x Laufraddurchmesser als Wandabstand für Anwendungen ohne Luftführung.
2,5x Laufraddurchmesser als Abstand der ersten Kurve des Gebläseauslasses.
Interner Mindestkrümmungsradius der Kurven gleich Rohrdurchmesser.
- **Das Gerät darf nicht in Bereiche ausblasen, in denen sich Personen oder Tiere befinden**, damit weder heiße, ausgeblasene Luft noch herausgeschleudertes Schmutz und Kleinstpartikel Verletzungen und Personenschäden verursachen können.
- Sorgen Sie für eine geeignete Belüftung des Motors, wenn zum Beispiel bei langen Stillstandzeiten kein ausreichender Temperaturausgleich für einen aufgeheizten Motor geschaffen werden kann. Dies gilt auch für den Gebrauch mit einem Frequenzumrichter. Installieren Sie geeignete Kühlvorrichtungen, falls die Belüftung nicht ausreicht. Eine fehlende oder nicht ausreichend dimensionierte Kühlung kann zur Zerstörung des Gerätes führen.
- Berücksichtigen Sie die Mindestabstände für Installations- und Wartungsarbeiten. Stellen Sie sicher, dass ausreichend Platz für Installations-, Reinigungs- und Wartungsarbeiten zur Verfügung steht. Beschränkte Platzverhältnisse können eine Gefahrenquelle darstellen.
- Beachten Sie die Abstände zu anderen Fassadenkomponenten, um Schallbrücken zum Baukörper zu vermeiden. Setzen Sie ggf. Entkopplungselemente ein.

16.2 Montagehinweise

ACHTUNG Gerätebeschädigung bei bereits vorinstallierter Leitungszuführung zum Klemmenkasten.

Leitungszuführungen können beschädigt werden, wenn an der Anschlussleitung gezogen wird oder das Gerät an der Leitung angehoben wird.

Nicht an Anschlussleitungen ziehen oder das Gerät an den Leitungen anheben.

- zur Festinstallation in Kanälen mit zur Gerätetype (Nennweite) passenden Kanalgrößen.
- zur Aufputzmontage an Kanal, Wand, Fuß mit ausreichender Tragfähigkeit.
- Einbaulage beliebig, bei feuchten Räumen nicht nach oben fördernd einbauen.
- für Be- oder Entlüftung, je nach Einbaulage.

- Geräteanschlussstutzen beidseitig für den direkten Einbau in Kanälen.
- Für Reduzierstücke zum Anschluss an andere Rohrdurchmesser → www.maico-ventilatoren.com.
- Weiteres Zubehör → www.maico-ventilatoren.com.

ACHTUNG An den Motor darf kein weiteres Zubehör montiert werden.

⚠ GEFAHR Explosionsgefahr bei nicht eingefetteten Zünddurchschlagswegen.

Vor der Befestigung des Deckels im Gehäuse sicherstellen, dass die Verbindungsflächen sauber und gefettet sind, z. B. Fett AGIP GR NS 4 oder vergleichbares.

16.3 Prüfungen vor der Montage

1. Folgende Prüfungen durchführen: D = Detailprüfung, N = Nahprüfung, S = Sichtprüfung

Prüfplan		D	N	S
I	Gerät entspricht den EPL-/Zonenanforderungen des Einbaurotes.	•	•	•
II	Gerätegruppe richtig.	•	•	
III	Geräte Temperaturklasse richtig.	•	•	
IV	Schutzgrad (IP-Grad) der Geräte entspricht dem Schutzniveau / der Gruppe / der Leitfähigkeit.	•	•	•
V	Geräte-Stromkreisbezeichnung vorhanden und richtig.	•	•	•
VI	Gehäuse und Verbindungen zufriedenstellend.	•	•	•
VII	Vor dem Einbau die ordnungsgemäße Funktion der Motorlagerung prüfen.	•	•	•

ⓘ Das Laufrad ist gemäß ISO 14694 und ISO 1940-1 ausgewuchtet. Der Vibrationspegel der Geräte wird ab Werk gemäß ISO 14694 geprüft. Am Aufstellungsort muss nochmals eine Prüfung des Vibrationspegels nach ISO 14694 vorgenommen werden (Schwingwerte gemäß Kategorie und vorgeschriebenen Grenzwerten).

- Prüfen Sie vor der Montage die Anwendungskategorie der Geräte und die Vibrationsgrenzen für Vor-Ort-Tests, insbesondere für die Betriebszustände Anlauf, Alarm und Stopp. Führen Sie eine Vibrationskontrolle durch und prüfen Sie die Schwingwerte nach der Inbetriebnahme (ISO 14694, BV-3, Veff. max. 4,5 mm/ Sek.). Installieren Sie ggf. Komponenten zur Vibrationsvermeidung.
- Installieren Sie erforderliche Befehleinrichtungen für Start, Stopp, Not-Aus oder Rückstellung nach einem Not-Aus. Installationen sind gemäß den Planungsunterlagen und einschlägigen Bestimmungen (EN 60079-14) vorzunehmen.
- Installieren Sie eine Funktionsüberwachung mit Alarmfunktion, um bei Störungen/Geräteausfall Personen zu warnen und Sachschäden zu vermeiden.

16.4 Gerätemontage

1. Gerät auf Transportschäden überprüfen.
2. Montageort für die Kanal-, Wand- oder Fußmontage vorbereiten: Kanal verlegen. Bei Wandmontage für eine ebene Auflagefläche sorgen.

3. Zulässige Netzleitung zum Montageort fest verlegen. Zur Gerätetype passende Anschlussleitung verwenden.

⚠ **VORSICHT Gefahr durch Schnittverletzungen durch scharfkantige Gehäusebleche.** Beim Einbau persönliche Schutzausrüstung (schnittfeste Handschuhe) benutzen.

4. Gerät an den Montageort transportieren. Sicherheitshinweise und Daten der vorigen Kapitel beachten.

⚠ GEFAHR Explosionsgefahr/Verletzungsgefahr durch falsch montiertes oder herabfallendes Gerät.

Wand- und Deckenmontage nur an Wänden/Decken mit ausreichender Tragkraft und ausreichend dimensioniertem Befestigungsmaterial vornehmen.

Das Befestigungsmaterial ist bauseitig bereitzustellen.

Beim Einbau den Bereich unterhalb des Montageortes von Personen freihalten.

5. Um Schallbrücken zum Baukörper zu vermeiden, die Abstände zu anderen Fassadenkomponenten beachten. Eventuell Entkopplungselemente einsetzen.
6. Bei Befestigung mit Montagefuß MSI: Passenden Befestigungsfuß mit den beigefügten, selbstschneidenden Blechschrauben am Gerätegehäuse befestigen (Schrauben nicht im Bereich des Flügelrads anbringen). Einbaulage beliebig. Darauf achten, dass der Klemmenkasten am Montageort frei zugänglich ist.
7. Gerät einbauen und an allen Flanschbohrungen (4 Stück) fest mit Wand, Boden oder Decke bzw. einer geeigneten festen Unterlage verschrauben. Ausreichend dimensioniertes Befestigungsmaterial bauseitig bereitzustellen. Auf Dreh- und Förderrichtung achten → Lüfrichtungspfeile auf Geräteaufkleber.

⚠ GEFAHR Explosionsgefahr bei Betrieb ohne Schutzvorrichtung bei eventuell in den Luftkanal fallende oder angesaugte Fremdkörper.

Lebensgefahr durch Funkenbildung.

Einen freien Luftein-/austritt unbedingt mit einer Schutzvorrichtung versehen, die die Anforderungen der EN 13857 erfüllt und für Ex-Bereiche geeignet ist, z. B. mit MAICO-Schutzgitter SG.. (Schutzart IP 20 gemäß EN 60529). Bei der Verwendung von Nicht-Maico Produkten muss eine Zündgefahrenbewertung durchgeführt werden.

8. Bei freiem Luftein- oder austritt vor dem Gerät ein zugelassenes Schutzgitter montieren, z. B. MAICO Schutzgitter SG..
9. Für ausreichende Zuluft-Nachströmung sorgen.
10. Geeignetes Isolations-, Schalldämmungs- und Installationsmaterial anbringen.

17 Elektrischer Anschluss

⚠ GEFAHR Gefahr durch elektrischen Schlag.

Vor Zugang zu den Anschlussklemmen alle Versorgungsstromkreise freischalten.

Gegen Wiedereinschalten sichern, Spannungsfreiheit feststellen.

Erden und die ERDE mit kurzzuschließenden aktiven Teilen verbinden.

Benachbarte, unter Spannung stehende Teile abdecken oder abschranken.

Warnschild sichtbar anbringen.

Sicherstellen, dass keine explosive Atmosphäre und/oder Staubschichten vorhanden sind.

17.1 Betriebsbedingungen

Betrieb nur zulässig, wenn folgende Bedingungen erfüllt sind:

- Fest verlegte elektrische Installation.
- Für den Ex-Bereich und der Belastung zugelassene Anschlussleitung.
- Netz-Trennvorrichtung mit min. 3 mm Kontaktöffnung je Pol.
- Zulässige Spannung und Frequenz → Typenschild.
- Ex-Schutz-Klemmenkasten nach Norm EN 60079-1 (Ex "d") ist zu verwenden.
- Kabelverschraubungen nach Norm EN 60079-1 (Ex "d") sind zu verwenden.
- Schutzleiteranschluss, netzseitig im Klemmenkasten. Zur Erdung eines Rohrsystems befindet sich eine Klemme außen am Gerät.
- Betrieb in bestimmungsgemäßen Bereich der Luftleistung.
- Zulässiger Betriebspunkt. Der auf dem Typenschild angegebene Strom und die Leistung sind freiansaugend und freiausblasend gemessen. Diese können sich je nach Betriebspunkt erhöhen oder senken.

i Ausschlaggebend zur thermischen Absicherung ist ein Kaltleiterauslösesystem.

17.2 Gerät elektrisch anschließen

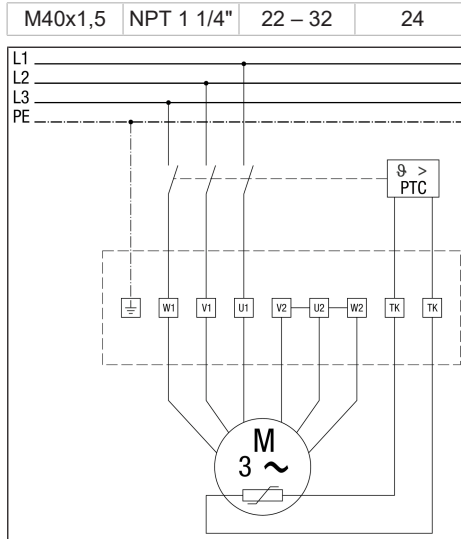
1. Versorgungsstromkreise abschalten, Warnschild gegen Wiedereinschalten sichtbar anbringen.
2. Klemmenkasten öffnen, Leitungen in den Klemmenkasten führen und mit Kabeldurchführung verschrauben. Kabelverschraubungen nach Norm EN 60079-1 (Ex "d") sind zu verwenden.
- Die verschiedenen Arten von Kabeleinführungen (Muffen, Kabelverschraubungen oder Stopfen), die wie oben beschrieben zertifiziert sind, müssen das folgende Gewinde haben:

	Motor	Kabeleinführung, Gewinde			Klemmen
		n	ISO	NPT	
3-phasig	Netzanschluss	56 – 71	1 M20x 1.5	½"-NPT	M4
1-phasig	Nebenananschluss	56 - 71	1 M20x 1.5	½"-NPT	M4

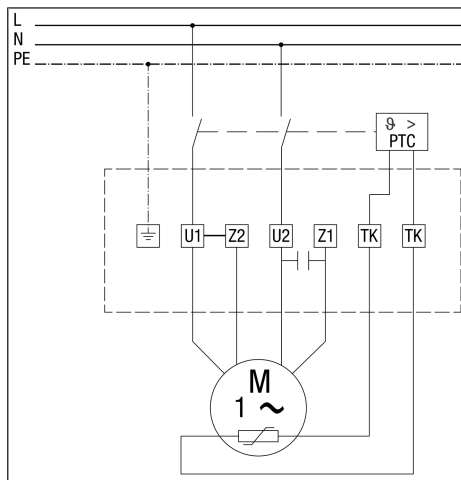
- Für abweichende Anschlüsse und andere Gewinde des Anschlusskastens kann ein Adapter geliefert und montiert werden. Der Adapter muss nach den Normen EN 60079-0 und EN 60079-1 oder EN 60079-7 zertifiziert sein.

In untenstehender Tabelle sind die Drehmomente für die Kabeleinführungen angegeben:

Metrisch	NPT	Spannereich [mm]	Nm
M12x1,5		2 - 5	7,5
M12x1,5		3 - 6,5	7,5
M16x1,5	NPT 3/8"	3 – 7	9
M16x1,5	NPT 3/8"	5 – 10	9
M20x1,5	NPT 1/2"	10 – 14	10
M20x1,5	NPT 1/2"	7 – 12	10
M25x1,5	NPT 3/4"	9 – 16	12
M25x1,5	NPT 3/4"	13 – 18	12
M32x1,5	NPT 1"	14 - 20	15
M32x1,5	NPT 1"	18 – 25	15
M40x1,5	NPT 1 1/4"	20 - 26	24
M40x1,5	NPT 1 1/4"	20 – 26	24
M40x1,5	NPT 1 1/2"	22 – 32	24



Anschlussschaltbild 3-phasig mit Kaltleiterauslösesystem



Anschlussschaltbild 1-phasig mit Kaltleiterauslösesystem

3. Gerät elektrisch verdrahten, Kaltleiterauslösesystem gemäß jeweils zutreffendem Schaltbild installieren → Schaltbild. Jede unbenutzte Aderleitung in mehradrigen Kabeln muss am Ende in explosionsgefährdeten Bereichen entweder mit Erde verbunden oder durch für die Zündschutzart geeignete Anschlussklemmen ausreichend isoliert werden. Die Isolierung mit Isolierband allein ist nicht zulässig (EN 60079-14). Ex-Schutz-Klemmenkastendeckel anbringen. Darauf achten, dass sich keine Schmutzpartikel im Klemmenkasten befinden und die Dichtung des Klemmenkastendeckels ringsum bündig am Klemmenkasten anliegt. Anzugsmomente siehe nachfolgende Tabelle.

Gewinde	M4	M5	M6	M8	M10
Anzugsdrehmoment [Nm]	2	3,2	5	12	18

4. Gegenbenfalls einen bauseitig bereitzustellenden Ein-Aus-Schalter anbringen.

17.3 Erdung des Geräts und Rohrsystems

i Erden Sie in Außenbereichen installierte Geräte fachgerecht gemäß IEC 60364-5-54:2011. Berücksichtigen Sie die Anforderungen an Erdungsanlagen, Schutzleiter und Schutzpotentialausgleichsleiter. Bringen Sie am Schutzleiter eine Leiteröse an und verschrauben Sie diese fachgerecht mit dem Gerätegehäuse, so dass diese eine dauerhafte

elektrische Durchgängigkeit und einen hinreichenden mechanischen Schutz und Festigkeit aufweisen. Sorgen Sie für einen Potentialausgleich, bevor Sie das Gerät in Betrieb nehmen.

1. Die Erdungsleitung fest mit dem Gerätegehäuse verschrauben (Anzugsmoment 10 Nm).
2. Sorgen Sie für Potentialausgleich, bevor Sie das Gerät in Betrieb nehmen.
3. Netzseitigen Schutzleiter im Ex-Schutz-Klemmenkasten anschließen.
4. Schutzleiter-Rohrsystem an der Klemme außen am Gerät anschließen.

17.4 Dreh- und Förderrichtung

i Die Drehrichtung ist auf dem Motor gekennzeichnet. Die Luft wird über die Einströmdüse angesaugt und über den Luftauslass ausgeblasen.

17.5 Prüfung elektrischer Anschluss

1. Folgende Prüfungen durchführen: D = Detailprüfung, N = Nahprüfung, S = Sichtprüfung

Prüfplan	D	N	S
I Schrauben, Kabel- und Leitungseinführungen (direkt und indirekt), Blindverschlüsse vom richtigen Typ, vollständig und dicht.	•	•	•
II Kabel- und Leitungstyp zweckentsprechend.	•		
III An Kabeln und Leitungen keine sichtbare Beschädigung.	•	•	•
IV Kabelverschraubungen sind nach Norm EN 60079-1 (Ex "d") zu verwenden.	•		•
V Die Zünddurchschlagswege müssen frei von Schmutz und Beschädigungen und gefettet sein (AGIP GR NS 4 oder vergleichbares).	•	•	•
VI Elektrische Anschlüsse fest.	•		
VII Unbenutzte Anschlussklemmen festgezogen.	•		
VIII Isolationswiderstand (IR) der Motorwicklungen zufriedenstellend.	•		
IX Erdverbindungen, inkl. Jeglicher zusätzlicher Potentialausgleichsanschlüsse, sind ordnungsgemäß (z. B. Anschlüsse sind fest, Leiterquerschnitte sind ausreichend).	•	•	•
X Fehlerschleifen-Impedanz (TN-System) oder Erdungswiderstand (IT-System) zufriedenstellend.	•		
XI Automatische elektrische Schutzeinrichtungen richtig eingestellt (automatische Rückstellung nicht möglich).	•		
XII Spezielle Betriebsbedingungen sind eingehalten (Kaltleiterauslösesystem nach RL 2014/34/EG).	•		
XIII Alle Kabel und Leitungen, die nicht benutzt werden, sind richtig angeschlossen.	•		
XIV Installation mit veränderbarer Spannung ist in Übereinstimmung mit der Dokumentation.	•	•	
XV Elektrische Isolierung sauber/trocken.	•		

2. Ex-Schutz-Klemmenkastendeckel anbringen. Darauf achten, dass sich keine Schmutzpartikel im Klemmkasten und auf den Zünddurchschlagswegen befinden und die Verbindungsflächen unbeschädigt und wie angegeben eingefettet sind (Montagehinweise [► 5]). Anzugsmomente laut Tabelle (Gerät elektrisch anschließen [► 6]) beachten.

18 Inbetriebnahme

18.1 Prüfungen vor der Inbetriebnahme

1. Folgende Prüfungen durchführen: D = Detailprüfung, N = Nahprüfung, S = Sichtprüfung

Prüfplan	D	N	S
I Keine Beschädigung oder unzulässige Änderungen am Gerät.	•	•	•
II Zustand der Klemmenkastendichtung zufriedenstellend. Auf Dichtigkeit der Anschlüsse achten.	•		
III Kein Hinweis auf das Eindringen von Wasser oder Staub in das Gehäuse in Übereinstimmung mit der IP-Bemessung.	•		
IV Gekapselte Bauteile unbeschädigt.	•		
V Flügelrad mit ausreichendem Abstand zum Gehäuse (Luftspalt).	•		
VI Luftstrom nicht behindert. Keine Fremdkörper in der Luftstrecke.	•	•	•
VII Abdichtung von Schächten, Kabeln, Rohren und/oder „Leitungen“ zufriedenstellend.	•	•	•
VIII Leitungssystem und Übergang zum gemischten System unbeschädigt.	•		
IX Gerät ist ausreichend gegen Korrosion, Wetter, Schwingung und anderen Störfaktoren geschützt.	•	•	•
X Keine übermäßigen Staub- oder Schmutzansammlungen.	•	•	•

18.2 Prüfung ordnungsgemäße Arbeitsweise

1. Gerät einschalten und folgende Prüfungen durchführen: D = Detailprüfung, N = Nahprüfung, S = Sichtprüfung

Prüfplan	D	N	S
I Drehrichtung bzw. Förderrichtung.			•
II Korrekte Stromaufnahme sicherstellen. Der Bemessungsstrom (→ Typenschild) kann sich durch örtliche Bedingungen (Rohrstrecke, Höhenlage, Temperaturen) erhöhen oder senken.	•		
III Die thermische Sicherheit wird durch das Kaltleiterauslösesystem sichergestellt.	•		

19 Reinigung, Instandhaltung

Wiederkehrende Prüfungen (Reinigungs- und Instandhaltungsintervalle) für Lüftungsanlagen sind nach BetrSichV 2015 § 2 (Überwachungsbedürftige Anlagen) mindestens jährlich durch eine qualifizierte Person durchzuführen.

Hierbei müssen die unter BetrSichV Abschnitt 3, Absatz 5 (Wiederkehrende Prüfungen) aufgeführten Punkte berücksichtigt und abgearbeitet werden.

Die Intervalle sind gemäß EN 60079-17 vom Betreiber zu bestimmen und können durch ein ausreichendes Instandhaltungskonzept verlängert werden – Häufigkeit abhängig von den Umgebungsbedingungen und erwarteten Beeinträchtigungen. Bei Staub und korrosiver Atmosphäre sind die Instandhaltungsintervalle zu verkürzen.

⚠ GEFAHR Gefahr durch elektrischen Schlag.

Vor Zugang zu den Anschlussklemmen alle Versorgungsstromkreise freischalten.

Gegen Wiedereinschalten sichern, Spannungsfreiheit feststellen.

Erden und die ERDE mit kurzzuschließenden aktiven Teilen verbinden.

Benachbarte, unter Spannung stehende Teile abdecken oder abschränken.

Warnschild sichtbar anbringen.

Sicherstellen, dass keine explosive Atmosphäre und/oder Staubschichten vorhanden sind.

⚠ VORSICHT Heiße Motoroberflächen können zu Hautverbrennungen führen, wenn Sie diese berühren.

Nicht auf heiße Motoroberflächen fassen. Immer abwarten, bis der Motor abgekühlt ist.

⚠ VORSICHT Verletzungsgefahr bei fehlendem Eingreif-/Berührungsschutz (Schutzgitter) an freiem Luftein- oder austritt.

Insbesondere besteht Gefahr, wenn das Gerät für Personen zugänglich eingebaut wird.

Betrieb nur mit beidseitigem Eingreifschutz zulässig.

Bereiche mit möglichem Zugriff auf rotierende Teile (Flügelrad) sind mit einem Eingreifschutz nach EN ISO 13857 zu sichern, z. B. mit MAICO Schutzgitter SG.. (erfüllt Schutzart IP 20 nach EN 60529).

ACHTUNG Gerätebeschädigung bei bereits vorinstallierter Leitungszuführung zum Klemmenkasten.

Leitungszuführungen können beschädigt werden, wenn an der Anschlussleitung gezogen wird oder das Gerät an der Leitung angehoben wird.

Nicht an Anschlussleitungen ziehen oder das Gerät an den Leitungen anheben.

19.1 Reinigung durch eine befähigte Person

Gerät **regelmäßig**, in angemessenen Zeitabständen mit einem feuchten Tuch reinigen, besonders nach längerem Stillstand.

Gerät in **kürzeren Zeitabständen** reinigen, wenn zu erwarten ist, dass sich auf dem Flügelrad und anderen Bauteilen des Geräts Staubschichten ablagern.

19.2 Instandhaltung durch eine befähigte Person

Das Gerät ist **regelmäßig** zu prüfen und zu warten. Insbesondere sicherzustellen ist:

- die ungehinderte Strömung im Luftkanal.
- die Wirksamkeit der Schutzgitter.
- die Einhaltung der zulässigen Temperaturen.
- der ruhige Lauf der Lager. Lagerlebensdauer 40000 Stunden, abhängig von der Anwendung.
- der feste Sitz der Leitungen im Klemmenkasten. Kabelverschraubungen sind nach Norm EN 60079-1 (Ex "d") zu verwenden.
- eine mögliche Beschädigung von Klemmenkasten, Kabelverschraubungen, Verschlussstopfen und Leitungen.
- die feste Verlegung der Leitungen.
- Verschlüsse aus Kunststoff oder Leichtmetalllegierungen sind nicht zulässig.

- Ex-Betriebsmittel-Verschlussstopfen oder Ex-Bauteil-Verschlussstopfen müssen in Übereinstimmung mit der EN 60079-1, Anhang C sein.
- Verschlussstopfen dürfen nicht zusammen mit einem Gewindeadapter verwendet werden.

Bei regelmäßigen Sicherheitsprüfungen (Instandhaltungsintervall) eine komplette Überprüfung gemäß den vorigen Prüfplänen vornehmen. Dabei die Funktion von Sicherheitsbauteilen, Luftspalt, Stromaufnahme, Lagergeräusche, Beschädigungen und unverhältnismäßige Schwingungen (z. B. Unwucht des Flügelrades) prüfen. Verschmutzungen und Fremdpartikel entfernen.

19.3 Austausch / Ersatz

Defekte Geräte sind durch Neugeräte auszutauschen.

20 Störungsbeseitigung

Siehe Verhalten bei einer Störung [► 4]

21 Demontage, umweltgerechte Entsorgung

⚠ GEFAHR Gefahr durch elektrischen Schlag.

Vor Zugang zu den Anschlussklemmen alle Versorgungsstromkreise freischalten.

Gegen Wiedereinschalten sichern, Spannungsfreiheit feststellen.

Erden und die ERDE mit kurzzuschließenden aktiven Teilen verbinden.

Benachbarte, unter Spannung stehende Teile abdecken oder abschränken.

Warnschild sichtbar anbringen.

Sicherstellen, dass keine explosive Atmosphäre und/oder Staubschichten vorhanden sind.

- Demontage nur durch im Ex-Schutz geschulte und befugte Elektrofachkräfte zulässig.

i Altgeräte und Elektronikkomponenten dürfen nur durch elektrotechnisch unterwiesene Fachkräfte demontiert werden. Eine fachgerechte Entsorgung vermeidet negative Auswirkungen auf Mensch und Umwelt und ermöglicht eine Wiederverwendung wertvoller Rohstoffe bei möglichst geringer Umweltbelastung.



Entsorgen Sie folgende Komponenten nicht über den Hausmüll! Altgeräte, Verschleißteile (z. B. Luftfilter), defekte Bauteile, Elektro- und Elektronikschrott, umweltgefährdende Flüssigkeiten/Öle etc. Führen Sie diese einer umweltgerechten Entsorgung und Verwertung über die entsprechenden Annahmestellen zu (→ Abfall-Entsorgungsgesetz).

1. Trennen Sie die Komponenten nach Materialgruppen.
2. Entsorgen Sie Verpackungsmaterialien (Karton, Füllmaterialien, Kunststoffe) über entsprechende Recyclingsysteme oder Wertstoffhöfe.
3. Beachten Sie die jeweils landesspezifischen und örtlichen Vorschriften.

Impressum

© Maico Elektroapparate-Fabrik GmbH. Deutsche Original-Betriebsanleitung. Druckfehler, Irrtümer und technische Änderungen vorbehalten. Die in diesem Dokument erwähnten Marken, Handelsmarken und geschützte Warenzeichen beziehen sich auf deren Eigentümer oder deren Produkte.



EU-/EG- Konformitätserklärung

EU/EC Declaration of Conformity
Déclaration UE/CE de conformité

Produkt / Product / Produit: GRM 10/2 E Ex GRM 12/2 E Ex GRM 14/2 E Ex

Hersteller / Manufacturer / Fabricant: Maico Elektroapparate-Fabrik GmbH
Anschrift / Address / Adresse: Steinbeisstraße 20
78056 Villingen-Schwenningen, Deutschland / Germany

Die alleinige Verantwortung für die Ausstellung dieser Konformitätserklärung trägt der Hersteller.
This declaration of conformity is issued under the sole responsibility of the manufacturer.
Le fabricant est seul responsable de l'établissement de cette déclaration de conformité.

Gegenstand der Erklärung: Radialgebläse
Object of the declaration: Radial blower
Objet de la déclaration: Soufflante radiale

Der oben beschriebene Gegenstand der Erklärung erfüllt die relevanten Harmonisierungsrechtsvorschriften der Union:
The object of the declaration described above is in conformity with the relevant Union harmonisation legislation:
L'objet de la déclaration décrit ci-dessus est conforme à la législation d'harmonisation pertinente de l'Union:

Richtlinie 2014/34/EU, ATEX	/	Directive 2014/34/EU, ATEX	/	Directive 2014/34/UE, ATEX
Richtlinie 2014/30/EU, EMV	/	Directive 2014/30/EU, EMC	/	Directive 2014/30/UE, CEM
Richtlinie 2006/42/EG, Maschinen	/	Directive 2006/42/EC, MD	/	Directive 2006/42/UE, Machines
Richtlinie 2011/65/EU, RoHS	/	Directive 2011/65/EU, RoHS	/	Directive 2011/65/UE, RoHS

Angabe der einschlägigen harmonisierten Normen die zugrunde gelegt wurden:
References to the relevant harmonised standards used:
Indication des normes harmonisées pertinentes qui ont été utilisées:

EN 80079-36:2016 EN 80079-37:2016

Entsprechend Artikel 13 (1) b) ii) der Richtlinie 2014/34/EU wurde die Dokumentation unter der Nummer
In accordance with Article 13 (1) b) ii) of Directive 2014/34/EU, the documentation has been deposited under number
Conformément à l'article 13 (1) b) ii) de la directive 2014/34/UE, la documentation a été déposée sous le numéro

TÜV-D 22 ATEX 5150

bei folgender notifizierter Stelle hinterlegt:
with the following notified body
auprès de l'organisme notifié suivant

Notifizierte Stelle: TÜV Austria Service GmbH
Notified Body: Deutschstraße 10
Organisme notifié: AT-1230 Wien, Austria

Id-Nr./Id No.: 0408

ATEX-Kennzeichnung: 
ATEX identification:
Marquage ATEX:

Villingen-Schwenningen, 20.01.2023


i. A. by proxy, Dietmar Stockburger
Leiter Qualitätsmanagement & Compliance /
Head of Quality Management & Compliance



EU-/EG- Konformitätserklärung

EU/EC Declaration of Conformity
Declaration UE/CE de conformité

Produkt / Product / Produit: GRM 10/2 D Ex GRM 12/2 D Ex GRM 14/2 D Ex
GRM 16/2 D Ex GRM 18/2 D Ex

Hersteller / Manufacturer / Fabricant: Maico Elektroapparate-Fabrik GmbH
Anschrift / Address / Adresse: Steinbeisstraße 20
78056 Villingen-Schwenningen, Deutschland / Germany

Die alleinige Verantwortung für die Ausstellung dieser Konformitätserklärung trägt der Hersteller.
This declaration of conformity is issued under the sole responsibility of the manufacturer.
Le fabricant est seul responsable de l'établissement de cette déclaration de conformité.

Gegenstand der Erklärung: Radialgebläse
Object of the declaration: Radial blower
Objet de la déclaration: Soufflante radiale

Richtlinie 2014/34/EU, ATEX	/	Directive 2014/34/EU, ATEX	/	Directive 2014/34/UE, ATEX
Richtlinie 2014/30/EU, EMV	/	Directive 2014/30/EU, EMC	/	Directive 2014/30/UE, CEM
Richtlinie 2006/42/EG, Maschinen	/	Directive 2006/42/EC, MD	/	Directive 2006/42/UE, Machines
Richtlinie 2011/65/EU, RoHS	/	Directive 2011/65/EU, RoHS	/	Directive 2011/65/UE, RoHS

Angabe der einschlägigen harmonisierten Normen die zugrunde gelegt wurden:
References to the relevant harmonised standards used:
Indication des normes harmonisées pertinentes qui ont été utilisées:

EN 80079-36:2016 EN 80079-37:2016

Entsprechend Artikel 13 (1) b) ii) der Richtlinie 2014/34/EU wurde die Dokumentation unter der Nummer
In accordance with Article 13 (1) b) ii) of Directive 2014/34/EU, the documentation has been deposited under number
Conformément à l'article 13 (1) b) ii) de la directive 2014/34/UE, la documentation a été déposée sous le numéro

TÜV-D 22 ATEX 5151

bei folgender notifizierter Stelle hinterlegt:
with the following notified body
auprès de l'organisme notifié suivant

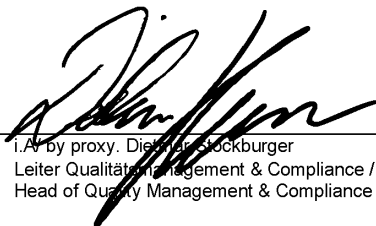
Notifizierte Stelle: TÜV Austria Service GmbH
Notified Body: Deutschstraße 10
Organisme notifié: AT-1230 Wien, Austria

Id-Nr./Id No.: 0408

ATEX-Kennzeichnung: 

ATEX identification:
Marquage ATEX:

Villingen-Schwenningen, 20.01.2023


i.A. by proxy. Dietmar Stockburger
Leiter Qualitätsmanagement & Compliance /
Head of Quality Management & Compliance



EU-/EG- Konformitätserklärung

EU/EC Declaration of Conformity
Declaration UE/CE de conformité

Produkt / Product / Produit: GRM ES 10/2 Ex GRM ES 12/2 Ex GRM ES 14/2 Ex
GRM ES 16/2 Ex GRM ES 18/2 Ex

Hersteller / Manufacturer / Fabricant: Maico Elektroapparate-Fabrik GmbH
Anschrift / Address / Adresse: Steinbeisstraße 20
78056 Villingen-Schwenningen, Deutschland / Germany

Die alleinige Verantwortung für die Ausstellung dieser Konformitätserklärung trägt der Hersteller.
This declaration of conformity is issued under the sole responsibility of the manufacturer.
Le fabricant est seul responsable de l'établissement de cette déclaration de conformité.

Gegenstand der Erklärung: Radialgebläse
Object of the declaration: Radial blower
Objet de la déclaration: Soufflante radiale

Der oben beschriebene Gegenstand der Erklärung erfüllt die relevanten Harmonisierungsrechtsvorschriften der Union:
The object of the declaration described above is in conformity with the relevant Union harmonisation legislation:
L'objet de la déclaration décrit ci-dessus est conforme à la législation d'harmonisation pertinente de l'Union:

Richtlinie 2014/34/EU, ATEX	/	Directive 2014/34/EU, ATEX	/	Directive 2014/34/UE, ATEX
Richtlinie 2014/30/EU, EMV	/	Directive 2014/30/EU, EMC	/	Directive 2014/30/UE, CEM
Richtlinie 2006/42/EG, Maschinen	/	Directive 2006/42/EC, MD	/	Directive 2006/42/UE, Machines
Richtlinie 2011/65/EU, RoHS	/	Directive 2011/65/EU, RoHS	/	Directive 2011/65/UE, RoHS

Angabe der einschlägigen harmonisierten Normen die zugrunde gelegt wurden:

References to the relevant harmonised standards used:
Indication des normes harmonisées pertinentes qui ont été utilisées:

EN 80079-36:2016 EN 80079-37:2016

Entsprechend Artikel 13 (1) b) ii) der Richtlinie 2014/34/EU wurde die Dokumentation unter der Nummer

In accordance with Article 13 (1) b) ii) of Directive 2014/34/EU, the documentation has been deposited under number
Conformément à l'article 13 (1) b) ii) de la directive 2014/34/UE, la documentation a été déposée sous le numéro

TÜV-D 22 ATEX 5152

bei folgender notifizierter Stelle hinterlegt:

with the following notified body
auprès de l'organisme notifié suivant

Notifizierte Stelle: TÜV Austria Service GmbH
Notified Body: Deutschstraße 10
Organisme notifié: AT-1230 Wien, Austria

Id-Nr./Id No.: 0408

ATEX-Kennzeichnung: 

ATEX identification:
Marquage ATEX:

Villingen-Schwenningen, 20.01.2023


i. A. by proxy. Dietmar Stöckburger
Leiter Qualitätsmanagement & Compliance /
Head of Quality Management & Compliance



EU-/EG- Konformitätserklärung

EU/EC Declaration of Conformity
Declaration UE/CE de conformité

Produkt:	GRM HD 20/2 Ex	GRM HD 20/4 Ex	GRM HD 22/2 Ex	GRM HD 22/4 Ex
Product:	GRM HD 25/2 Ex	GRM HD 25/4 Ex	GRM HD 25/6 Ex	GRM HD 28/4-2 Ex
Produit:	GRM HD 28/6 Ex	GRM HD 31/4-1 Ex	GRM HD 31/4-2 Ex	GRM HD 31/6 Ex
	GRM HD 35/4-1 Ex	GRM HD 35/4-2 Ex	GRM HD 35/6 Ex	GRM HD 35/8 Ex
	GRM HD 40/4-1 Ex	GRM HD 40/4-2 Ex	GRM HD 40/6 Ex	GRM HD 40/8 Ex
	GRM HD 45/4 Ex	GRM HD 45/6 Ex	GRM HD 45/8 Ex	

Hersteller / Manufacturer / Fabricant: Maico Elektroapparate-Fabrik GmbH
Anschrift / Address / Adresse: Steinbeisstraße 20
78056 Villingen-Schwenningen, Deutschland / Germany

Die alleinige Verantwortung für die Ausstellung dieser Konformitätserklärung trägt der Hersteller.
This declaration of conformity is issued under the sole responsibility of the manufacturer.
Le fabricant est seul responsable de l'établissement de cette déclaration de conformité.

Gegenstand der Erklärung: Radialgebläse
Object of the declaration: Radial blower
Objet de la déclaration: Soufflante radiale

Der oben beschriebene Gegenstand der Erklärung erfüllt die relevanten Harmonisierungsrechtsvorschriften der Union:
The object of the declaration described above is in conformity with the relevant Union harmonisation legislation:
L'objet de la déclaration décrit ci-dessus est conforme à la législation d'harmonisation pertinente de l'Union:

Richtlinie 2014/34/EU, ATEX	/	Directive 2014/34/EU, ATEX	/	Directive 2014/34/UE, ATEX
Richtlinie 2014/30/EU, EMV	/	Directive 2014/30/EU, EMC	/	Directive 2014/30/UE, CEM
Richtlinie 2006/42/EG, Maschinen	/	Directive 2006/42/EC, MD	/	Directive 2006/42/UE, Machines
Richtlinie 2011/65/EU, RoHS	/	Directive 2011/65/EU, RoHS	/	Directive 2011/65/UE, RoHS

Angabe der einschlägigen harmonisierten Normen die zugrunde gelegt wurden:
References to the relevant harmonised standards used:
Indication des normes harmonisées pertinentes qui ont été utilisées:

EN 80079-36:2016 EN 80079-37:2016

Entsprechend Artikel 13 (1) b) ii) der Richtlinie 2014/34/EU wurde die Dokumentation unter der Nummer
In accordance with Article 13 (1) b) ii) of Directive 2014/34/EU, the documentation has been deposited under number
Conformément à l'article 13 (1) b) ii) de la directive 2014/34/UE, la documentation a été déposée sous le numéro

TÜV-D 22 ATEX 5153

bei folgender notifizierter Stelle hinterlegt:
with the following notified body
auprès de l'organisme notifié suivant

Notifizierte Stelle: TÜV Austria Service GmbH
Notified Body: Deutschstraße 10
Organisme notifié: AT-1230 Wien, Austria

Id-Nr./Id No.: 0408

ATEX-Kennzeichnung: 
ATEX identification:
Marquage ATEX:

Villingen-Schwenningen, 20.01.2023


i.A. / by proxy: Dietmar Beckburger
Leiter Qualitätsmanagement & Compliance /
Head of Quality Management & Compliance



EU-/EG- Konformitätserklärung

EU/EC Declaration of Conformity
Declaration UE/CE de conformité

Produkt / Product / Produit:

GRK R 20/2 D Ex	GRK R 25/2 D Ex	GRK R 25/4 D Ex	GRK R 28/2 D Ex
GRK R 28/4 D Ex	GRK R 31/2 D Ex	GRK R 31/4 D Ex	GRK R 31/6 D Ex
GRK R 35/2 D Ex	GRK R 35/4 D Ex	GRK R 35/6 D Ex	GRK R 40/4 D Ex
GRK R 40/6 D Ex	GRK R 45/4 D Ex	GRK R 45/6 D Ex	GRK R 50/4 D Ex
GRK R 50/6 D Ex	GRK R 56/4 D Ex	GRK R 56/6 D Ex	GRK R 63/4 D Ex
GRK R 63/6 D Ex			

Hersteller / Manufacturer / Fabricant: Maico Elektroapparate-Fabrik GmbH
Anschrift / Address / Adresse: Steinbeisstraße 20
78056 Villingen-Schwenningen, Deutschland / Germany

Die alleinige Verantwortung für die Ausstellung dieser Konformitätserklärung trägt der Hersteller.
This declaration of conformity is issued under the sole responsibility of the manufacturer.
Le fabricant est seul responsable de l'établissement de cette déclaration de conformité.

Gegenstand der Erklärung: Radialgebläse
Object of the declaration: Radial blower
Objet de la déclaration: Soufflante radiale

Der oben beschriebene Gegenstand der Erklärung erfüllt die relevanten Harmonisierungsrechtsvorschriften der Union:
The object of the declaration described above is in conformity with the relevant Union harmonisation legislation:
L'objet de la déclaration décrit ci-dessus est conforme à la législation d'harmonisation pertinente de l'Union:

Richtlinie 2014/34/EU, ATEX	/	Directive 2014/34/EU, ATEX	/	Directive 2014/34/UE, ATEX
Richtlinie 2014/30/EU, EMV	/	Directive 2014/30/EU, EMC	/	Directive 2014/30/UE, CEM
Richtlinie 2006/42/EG, Maschinen	/	Directive 2006/42/EC, MD	/	Directive 2006/42/UE, Machines
Richtlinie 2011/65/EU, RoHS	/	Directive 2011/65/EU, RoHS	/	Directive 2011/65/UE, RoHS

Angabe der einschlägigen harmonisierten Normen die zugrunde gelegt wurden:
References to the relevant harmonised standards used:
Indication des normes harmonisées pertinentes qui ont été utilisées:

EN 80079-36:2016 EN 80079-37:2016

Entsprechend Artikel 13 (1) b) ii) der Richtlinie 2014/34/EU wurde die Dokumentation unter der Nummer
In accordance with Article 13 (1) b) ii) of Directive 2014/34/EU, the documentation has been deposited under number
Conformément à l'article 13 (1) b) ii) de la directive 2014/34/UE, la documentation a été déposée sous le numéro

TÜV-D 22 ATEX 5155


bei folgender notifizierter Stelle hinterlegt:
with the following notified body
auprès de l'organisme notifié suivant

Notifizierte Stelle: TÜV Austria Service GmbH
Notified Body: Deutschstraße 10
Organisme notifié: AT-1230 Wien, Austria

Id-Nr./Id No.: 0408

ATEX-Kennzeichnung: 
ATEX identification:
Marquage ATEX:

Villingen-Schwenningen, 20.01.2023


i.A. by proxy: Dietmar Schenk
Leiter Qualitätsmanagement & Compliance /
Head of Quality Management & Compliance

Maico Elektroapparate-Fabrik GmbH
Steinbeisstr. 20
78056 Villingen-Schwenningen
Deutschland
Service +49 7720 6940
info@maico.de