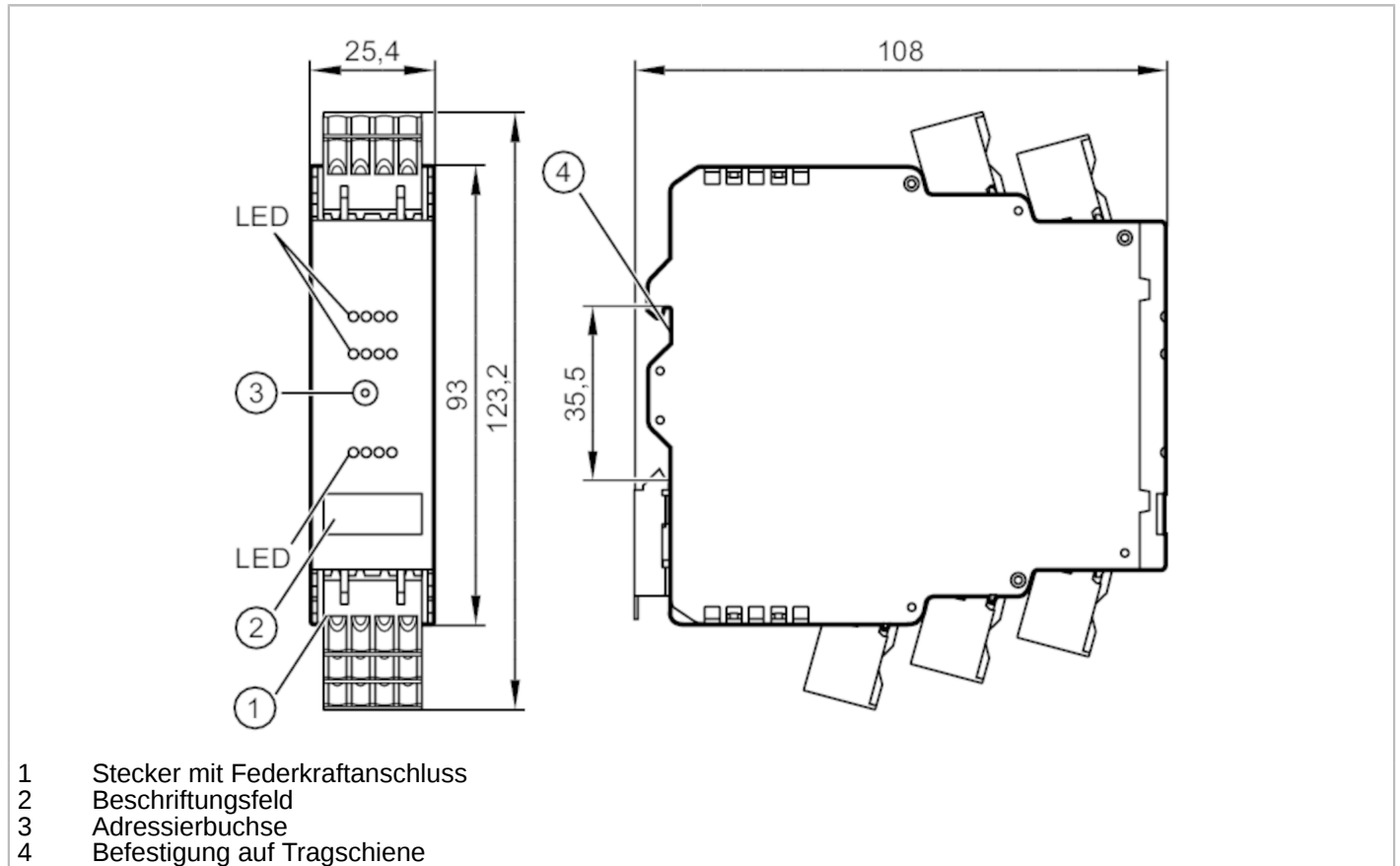




AS-Interface Schaltschrankmodul

SmartL25 4DI AUX 4DO R C



Einsatzbereich	
Applikation	Nur für den Betrieb mit AS-i Mastern Profil M4
Elektrische Daten	
Betriebsspannung [V]	18...31,6 DC
Max. Stromaufnahme aus AS-i [mA]	30
Zusätzliche Spannungsversorgung [V]	20...30 DC; (AUX)
Max. Stromaufnahme aus zusätzlicher Versorgung [mA]	1100; (AUX)
Watchdog integriert	ja
Ein-/Ausgänge	
Anzahl der Ein- und Ausgänge	Anzahl der digitalen Eingänge: 4; Anzahl der Relais-Ausgänge: 4



AS-Interface Schaltschrankmodul

SmartL25 4DI AUX 4DO R C

Eingänge	
Anzahl der digitalen Eingänge	4
Eingangsbeschaltung digitale Eingänge	PNP; (Typ 2 gemäß IEC 61131-2)
Sensorversorgung der Eingänge	AUX
Spannungsversorgung [V]	18...30; (DC AUX)
Max. Strombelastbarkeit Eingänge gesamt [mA]	1000
Eingangsstrom High [mA]	6...10
Eingangsstrom Low [mA]	0...2
Min. Schaltpegel High-Signal [V]	11
Kurzschlussfestigkeit Digitaleingänge	ja
Ausgänge	
Spannungsbereich DC [V]	24; (AUX; Die Ausgänge O1 + O3 sowie O2 + O4 müssen paarweise mit der gleichen Spannung versorgt werden. 2 x 24 V DC)
Spannungsbereich AC [V]	10...240; (Die Ausgänge O1 + O3 sowie O2 + O4 müssen paarweise mit der gleichen Spannung versorgt werden. 2 x 240 V AC)
Strombelastbarkeit je Ausgang [mA]	6000; (ohmsche Last)
Strombelastbarkeit Ausgänge gesamt [mA]	6000; (ohmsche Last)
Anzahl der Relais-Ausgänge	4
Kurzschlussfest	nein
Galvanisch entkoppelt	ja
Umgebungsbedingungen	
Umgebungstemperatur [°C]	-25...60
Max. zulässige relative Luftfeuchtigkeit [%]	90; (nicht kondensierend)
Max. Höhe über NN [m]	2000
Schutzart	IP 20
Schutzart Klemmen	IP 20
Verschmutzungsgrad	2
Zulassungen / Prüfungen	
EMV	EN 62026-2
	EN 61000-6-2
	EN 61000-6-3
MTTF [Jahre]	248
Hinweise	Das Gerät muss aus einer galvanisch getrennten Spannungsquelle versorgt werden.; Diese Spannungsquelle muss sekundär über eine UL-zugelassene Sicherung verfügen (siehe Beiblatt).; Alternativ kann auch ein Class 2-Netzteil zur Versorgung von AUX verwendet werden.



AS-Interface Schaltschrankmodul

SmartL25 4DI AUX 4DO R C

AS-i Kennwerte					
AS-i Version	3.0				
AS-i Adressierung	Adressierbuchse				
Erweiterter Adressiermodus	ja				
AS-i Profil	S-7.A.7				
AS-i E/A-Konfiguration [hex]	7				
AS-i ID-Code [hex]	A.7				
AS-i ID1-Code [hex]	7; (fest eingestellt)				
AS-i Zertifikat	124301				
Belegung der Datenbits	Datenbit	D0	D1	D2	D3
	Eingang	I-1	I-2	I-3	I-4
	Ausgang	O-1	O-2	O-3	O-4
Mechanische Daten					
Gewicht [g]	220,5				
Montageart	Tragschienenmontage				
Werkstoffe	Kunststoff; PC-GF20				
Anzeigen / Bedienelemente					
Anzeige	Schaltzustand	LED, gelb I1...I4, O1...O4			
	Betrieb	LED, grün AS-i, AUX			
	Fehler	LED, rot			
Zubehör					
Lieferumfang	Käfigzugfederklemmen				
Bemerkungen					
Verpackungseinheit	1 Stück				



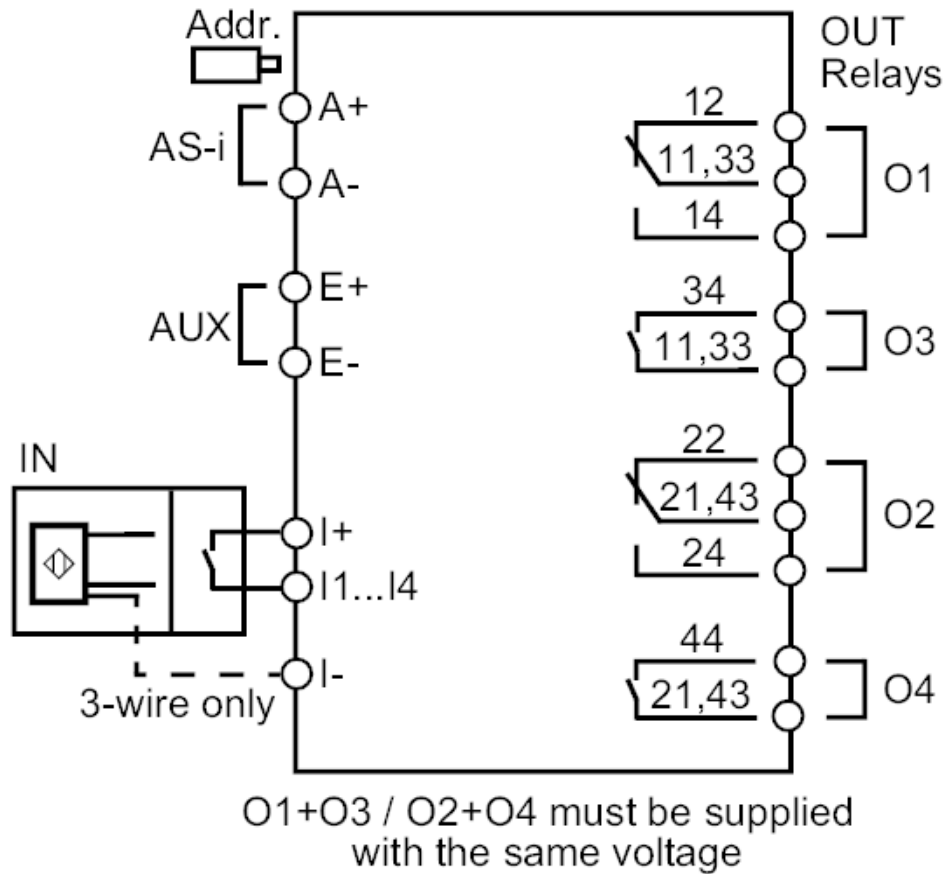
AS-Interface Schaltschrankmodul

SmartL25 4DI AUX 4DO R C

Elektrischer Anschluss

Stiftleisten: 4 x ; Rastermaß: 5,0 mm

Anschluss



A+	AS-i +
A-	AS-i -
E+	Externe Spannungsversorgung für Sensoren + 24 V (AUX)
E-	Externe Spannungsversorgung für Sensoren + 0 V (AUX)
I+	Sensorversorgung +24V
I-	Sensorversorgung 0V
I1...I4	Schalteingang Sensor 1...4
O1...O4	Schaltausgang Relais 1...4
11	Relais O1 Wechsler, Mittenkontakt
12	Relais O1 Wechsler, Ruhekontakt
14	Relais O1 Wechsler, Arbeitskontakt
21	Relais O2 Wechsler, Mittenkontakt
22	Relais O2 Wechsler, Ruhekontakt
24	Relais O2 Wechsler, Arbeitskontakt
33, 34	Relais O3 Schließer
43, 44	Relais O4 Schließer