

Wandmelder

Indoor 180-S



reinweiß matt, ähnlich RAL-, Art.-Nr.: 92660
9010, Art.-Nr.: 92135

Produktinformationen

- Slave-Gerät
- Zur Erweiterung des Erfassungsbereiches eines Master-Gerätes
- Mit 230V-Master-Geräten kompatibel, für Ausnahmen siehe bitte das jeweilige Master-Gerät.
- Verfügbar mit Rahmen (Maß Innenabdeckung 60x60 mm) oder ohne Rahmen zur Kombination mit Abdeckrahmen (Maß Innenabdeckung 50x50 mm) in 5 verschiedenen Farben
- In Verbindung mit Zentralplatten einsetzbar in gängige Rahmensysteme verschiedener Hersteller
- B.E.G.-Abdeckrahmen und Zentralplatten zur Kombination mit anderen Rahmensystemen verfügbar
- **Einsatzbeispiele:** Überwachung von öffentlichen WC-Anlagen, Korridoren, Archivräumen, Besprechungszimmern

Technische Daten

Spannung:	110 - 240 V AC 50 / 60 Hz
Abmessungen:	mit Rahmen 87 x 87 x 61 mm ohne Rahmen 70 x 70 x 61 mm
Typische Leistungsaufnahme:	ca. 0,2 W
Erfassungsbereich:	horizontal 180°
Reichweite:	max. 10 m quer max. 3 m frontal
Überwachte Fläche bei	157 m ² / 1,1 m Montagehöhe

tangentialer Bewegung:

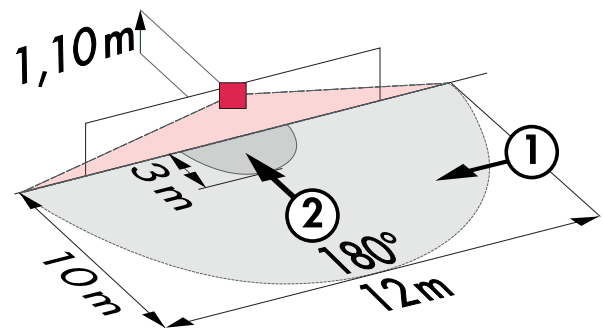
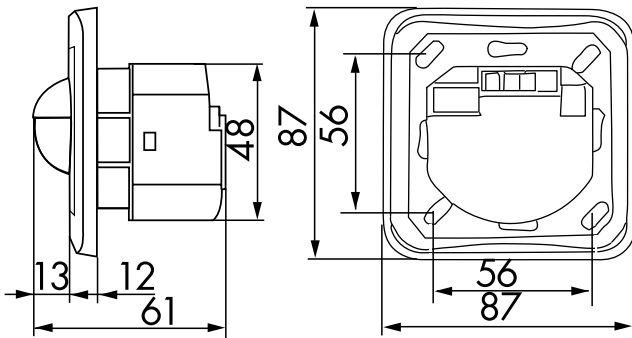
Montagehöhe min./max./empfohlen:	1 m / 2,2 m / 1,1 m
Schutzart/-klasse:	IP20 / Klasse II
Umgebungstemperatur:	-25 °C bis +50 °C
Gehäuse:	Polycarbonat, UV-beständig
Impulsabstand:	2 oder 9 s

Bestelldaten

Bezeichnung	Farbe	Artikel-Nummer	EAN-Nummer
Indoor 180-S mit Rahmen	reinweiß matt, ähnlich RAL 9010	92135	4007529921355
Indoor 180-S ohne Rahmen	-	92660	4007529926602

Zubehör

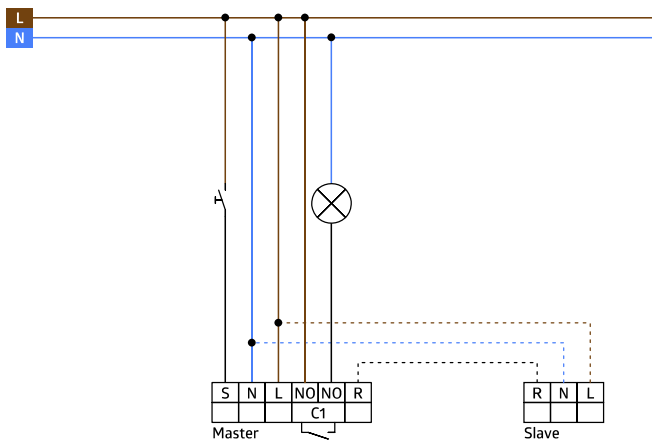
Bezeichnung	Farbe	Artikel-Nummer	EAN-Nummer
Rahmen IP20 Indoor 180	reinweiß matt, ähnlich RAL 9010	92630	4007529926305
Rahmen IP20 Indoor 180	verkehrsweiß matt, ähnlich RAL 9016	92631	4007529926312
Rahmen IP20 Indoor 180	perlweiß matt, ähnlich RAL 1013	92632	4007529926329
Rahmen IP20 Indoor 180	Edelstahl-Optik matt, ähnlich RAL 9006	92633	4007529926336
Rahmen IP20 Indoor 180	anthrazit matt, ähnlich RAL 7021	92634	4007529926343
Rahmen IP54 Indoor 180	reinweiß matt, ähnlich RAL 9010	92139	4007529921393
Aufputzdose Indoor 180	reinweiß	92141	4007529921416
Zentralplatte Indoor 180	verkehrsweiß matt, ähnlich RAL 9016	38947	4007529389476



Bemaßung 92135

Reichweitendiagramm

- 1: Quer zum Melder gehen
- 2: Frontal auf den Melder zugehen



Schaltbild