



ZMDRK KB 6.10 W16.22 CU STTZN (339 167)

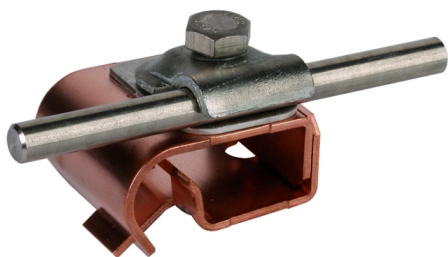
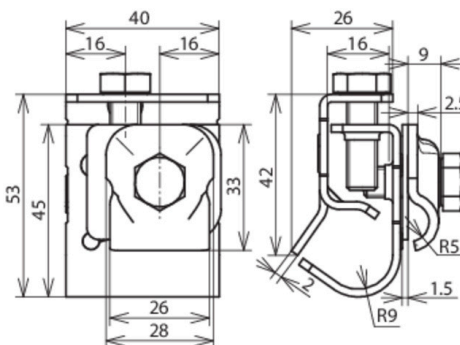


Abbildung unverbindlich



Anordnung:

Typ	ZMDRK KB 6.10 W16.22 CU STTZN
Art.-Nr.	339 167
Klemmbereich Wulst	16-22 mm
Werkstoff Klemme	Cu / St/tZn
Klemmbereich Rd	6-10 mm
Schraube	⚙ M8 x 20 mm
Werkstoff Schraube	NIRO
Blitzstromtragfähigkeit (10/350 µs)	^{*)}
Normenbezug	DIN EN 62561-1
Gewicht	140 g
Zolltarifnummer (Komb. Nomenklatur EU)	85359000
GTIN (EAN)	4013364034426
VPE	1 Stk.

^{*)} Genaue Zuordnung siehe Prüfzertifikat.

Änderungen in Form und Technik, bei Maßen, Gewichten und Werkstoffen behalten wir uns im Sinne des Fortschrittes der Technik vor. Die Abbildungen sind unverbindlich.