



Produktinformation
Select-Briefkasten Audio
SBA 850-0

Product information
Select letterbox audio
SBA 850-0

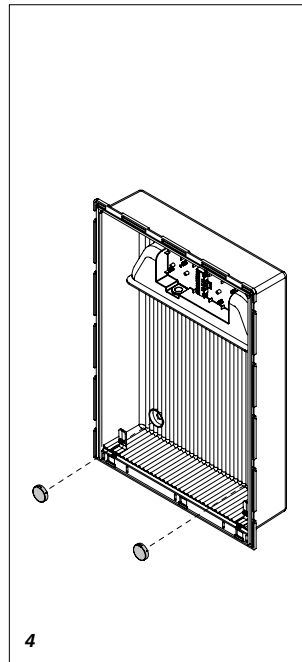
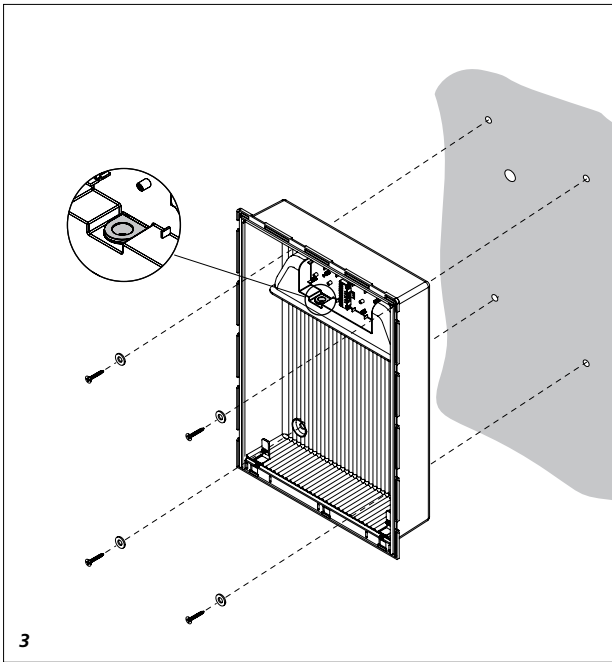
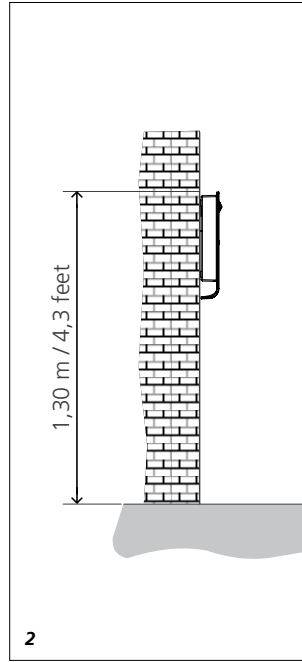
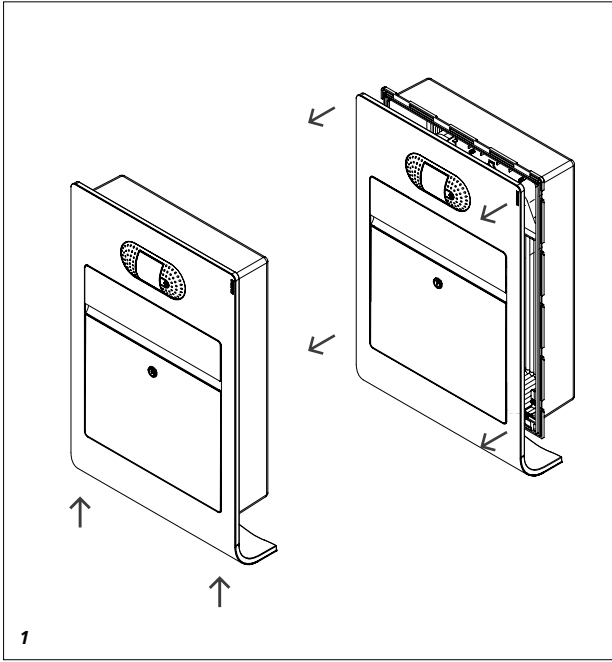
Information produit
Boîte aux lettres Select
Audio
SBA 850-0

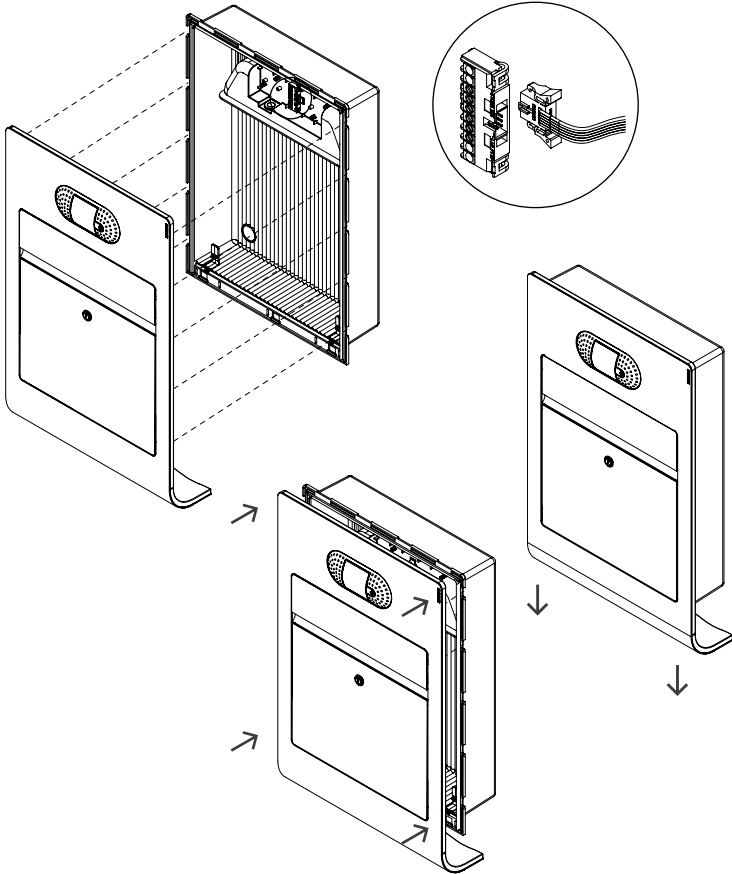
Opuscolo informativo sul
prodotto
Cassetta per le lettere
Select Audio
SBA 850-0

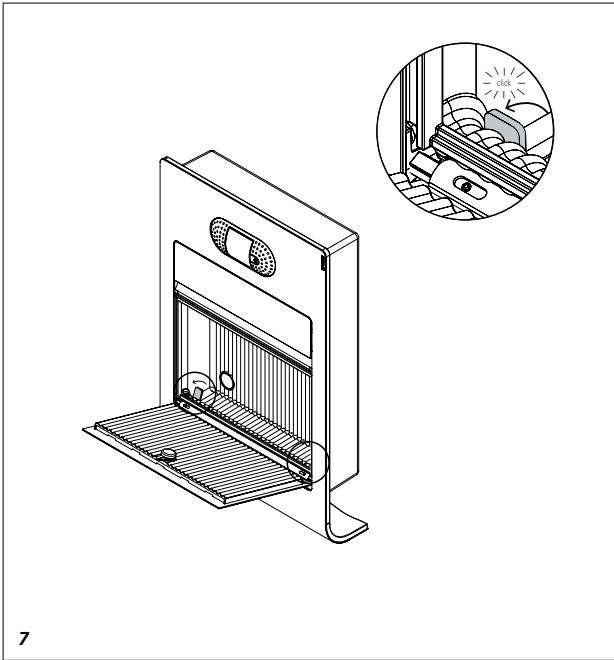
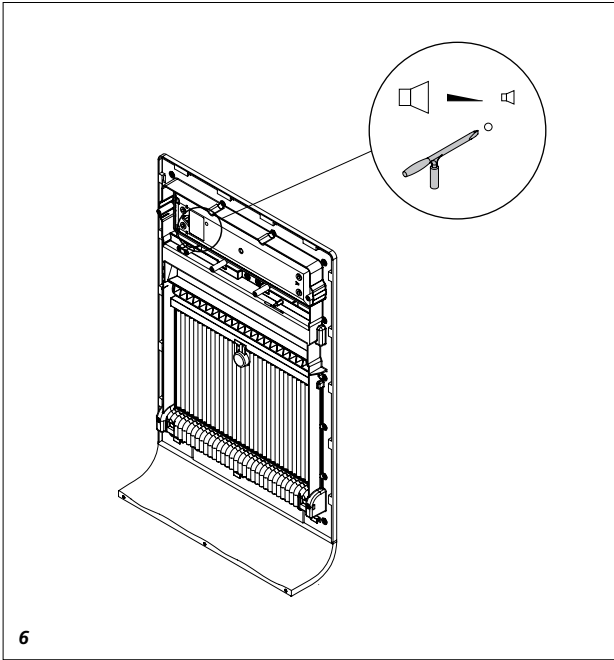
Productinformatie
Select-Brievenbus Audio
SBA 850-0

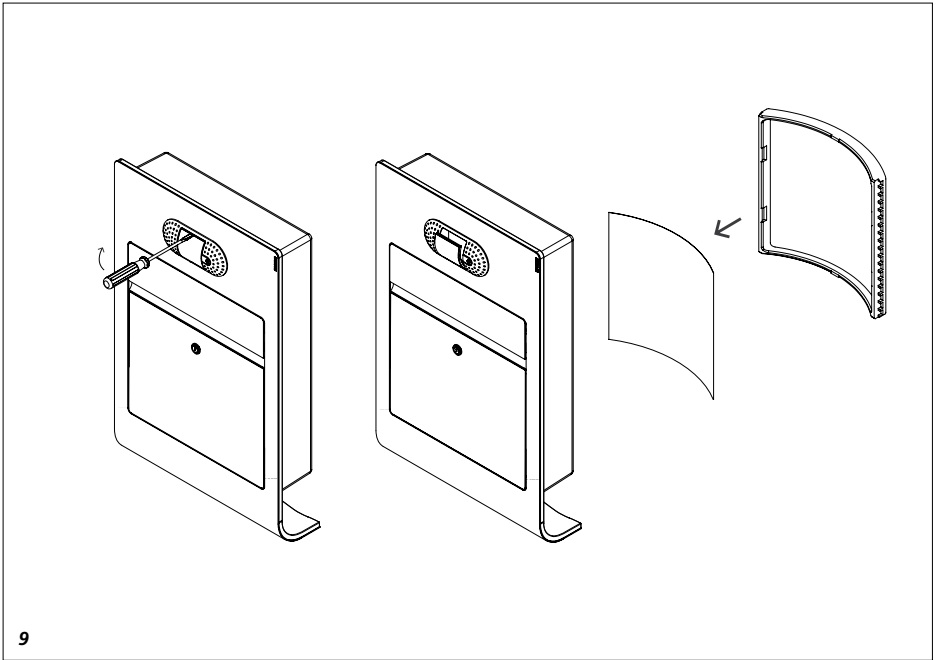
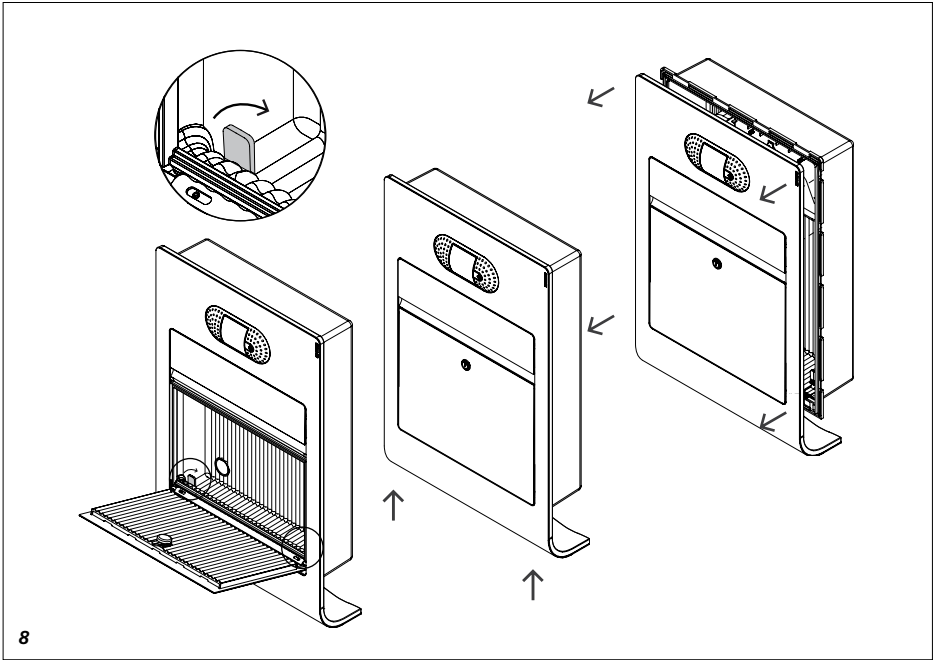
Produktinformation
Select postkasse Audio
SBA 850-0

Produktinformation
Select-brevlåda audio
SBA 850-0









Anwendung

Select Briefkasten Audio für die Aufputz-Montage mit 1 Ruftaste. Briefkasten mit frontseitiger Entnahme und zusätzlichem Zeitungsfach. Anschluss an Siedle-In-Home-Bus: Audio. Mit den Grundfunktionen Rufen, Sprechen, Licht schalten und Tür öffnen. Beleuchtete Licht-Taste.



Einbau, Montage und Servicearbeiten elektrischer Geräte dürfen ausschließlich durch eine Elektro-Fachkraft erfolgen.

Lieferumfang

- Select Briefkasten Audio
- 2 Schlüssel
- 2 Abdeckkappen
- 4 Schrauben 5 x 50, Dübel, Rosetten
- diese Produktinformation

Montage

1 Gehäusefront nach oben schieben und abnehmen.

2 Aufputz-Montage des Briefkasten. Empfohlene Einbauhöhe ca.

1,30 m/4,3 ft Oberkante Briefkasten.

3 Installationskabel in das Briefkastengehäuse einführen. Anschließend das Briefkastengehäuse mit den beiliegenden Schrauben an der Wand montieren.

4 Die beiden unteren Öffnungen mit den Abdeckkappen verschliessen.

Installation nach Anschlussplan aus dem Systemhandbuch vornehmen.

5 Flachbandkabel des Türlautsprechers am Klemmblock einstecken. Gehäusefront auf den Briefkasten aufsetzen und nach unten schieben. Nach erfolgter Programmierung Funktionsprüfung durchführen.

6 Je nach Einbauumgebung kann es erforderlich sein, die Sprachlautstärke der Türstation zu verändern, um eine klare Sprachübertragung zu ermöglichen. Die Gehäusefront muss dazu abgenommen werden.

7 Entnahmetür öffnen und mit den beiden Verriegelungshebel die Gehäusefront mit einem hörbaren "click" verriegeln.

Demontage

8 Entnahmetür öffnen. Die beiden Verriegelungshebel nach hinten drücken. Gehäusefront nach oben schieben und abnehmen. Flachbandkabel zwischen Frontblende und Briefkastengehäuse lösen.

Beschriftung

9 Namensschild von der Außenseite z. B. mit einem Schlitzschraubendreher vorsichtig öffnen und Schrifteinlage entnehmen. Zum Einsetzen das Namensschild mit leichtem Druck einrasten.

Klemmenbelegung

Ta/Tb	In-Home-Bus: Audio
Vc/GND	Ansteuerung für externe Kamera
Tö/c	Türöffnerkontakt max. 15 V AC, 30 V DC, 2A

Inbetriebnahme

Installation, Inbetriebnahme und Programmierung ist im Systemhandbuch In-Home-Bus: Audio beschrieben (liegt dem Bus-Netzgerät BNG 650-... bei). Der Anschluss des Select Briefkastens ist identisch mit dem Anschluss der Select Türstation. Die Programmierung kann sehr einfach über Plug+Play erfolgen.

Technische Daten

- Abmessungen (mm) B x H x T: 409 x 645 x 125
- Beschriftungsfeld (mm) B x H: 56 x 56
- Einwurföffnung (mm) B x H: 331 x 31,6
- Ruftaste (mm) B x H: 59 x 59
- Umgebungstemperatur: -20° C bis +55° C

English

Application

Select letterbox audio for surface mounting with 1 call button.

Letterbox with removal from the front and additional newspaper compartment. Connection to Siedle In-Home bus: Audio With the basic functions calling, speech, light switching and door release. Illuminated light button.



Mounting, installation and servicing work on electrical devices may only be performed by a suitably qualified electrician.

Scope of delivery

- Select letterbox audio
- 2 keys
- 2 caps
- 4 screws 5 x 50, dowels, rosettes
- This product information

Mounting

1 Push the front of the housing upwards and remove.

2 Letterbox surface mounting. Recommended mounting height appr. 1.30 m / 4.3 ft. to upper edge of letterbox.

3 Insert the installation cable into the letterbox housing. Then mount the letterbox housing on the wall using the provided screws.

4 Close the two openings at the bottom using the caps. Carry out the installation in accordance with the wiring diagram from the system manual.

5 Insert the ribbon cable of the door loudspeaker into the terminal block. Place the front of the housing on the letterbox and push downwards. After completion of programming, carry out a function check.

6 Depending on the installation environment, it may be necessary to change the door station speech volume in order to permit clear speech transmission. For this, the front of the housing has to be removed.

7 Open the removal door and lock the front of the housing using the

locking levers so that an audible click is heard.

Dismantling

8 Open the removal door. Push the two locking levers towards the back. Push the front of the housing upwards and remove. Release the ribbon cable between the front panel and the letterbox housing.

Lettering

9 Open the nameplate from the outside, for example using a flat bladed screwdriver, and carefully remove the inscription insert. To insert the nameplate, lock into place by exerting light pressure.

Terminal assignment

Ta/Tb	In-Home bus: Audio
Vc/GND	actuation for external camera
Tö/c	Door release contact max. 15 V AC, 30 V DC, 2A

Commissioning

Installation, commissioning and programming are described in the system manual (enclosed with line rectifiers BNG 650-...).

Connection of the Select letterbox is identical to connection of the Select door station. Programming can be simply performed using plug+play.

Technical data

- Dimensions (mm) W x H x D: 409 x 645 x 125
- Name plate size (mm) W x H: 56 x 56
- Pass-through size (mm) W x H: 331 x 31,6
- Call button (mm) W x H: 59 x 59
- Ambient temperature: -20°C to +55°C

Application

Boîte aux lettres Select audio pour montage en saillie, avec 1 touche d'appel. Boîte aux lettres avec prélèvement en façade et compartiment complémentaire pour journaux. Raccordement au bus Siedle-In-Home : Audio. Avec les fonctions de base appeler, parler, mettre la lumière et ouvrir porte. Touche lumière éclairée.



L'installation, le montage et l'entretien d'appareils électriques ne doivent être réalisés que par un spécialiste en électricité.

Etendue de la fourniture

- Boîte aux lettres Select Audio
- 2 clefs
- 2 capuchons de recouvrement
- 4 vis 5 x 50, chevilles, rosaces
- La présente information produit

Montage

1 Pousser la façade du boîtier vers le haut et la retirer.

2 Montage en saillie de la boîte aux lettres. Hauteur de montage conseillée env. 1,30 m/4,3 pieds du bord supérieur de la boîte aux lettres.

3 Introduire le câble d'installation dans le boîtier de boîte aux lettres. Monter ensuite le boîtier de boîte aux lettres au mur, à l'aide des vis jointes.

4 Obturer les deux orifices inférieurs à l'aide des capuchons de recouvrement. Procéder à l'installation conformément au plan de raccordement figurant dans le manuel système.

5 Emboîter le câble plat de la platine de rue sur le bornier. Placer la façade du boîtier sur la boîte aux lettres, et la repousser vers le bas. Une fois la programmation effectuée, procéder à un contrôle fonctionnel.

6 En fonction de l'environnement de montage, il peut être nécessaire de modifier le volume audio de la platine de rue afin de permettre une transmission claire de la voix.

La façade du boîtier doit à ces fins être retirée.

7 Ouvrir la porte de prélèvement et, à l'aide des deux leviers de verrouillage, verrouiller la façade du boîtier jusqu'à ce que l'on perçoive un "clic".

Démontage

8 Ouvrir la porte de prélèvement. Repousser les deux leviers de verrouillage vers l'arrière. Pousser la façade du boîtier vers le haut et la retirer. Retirer le câble plat entre le cache frontal et le boîtier de boîte aux lettres.

Marquage

9 Ouvrir l'étiquette avec précautions par le côté extérieur, p. ex. à l'aide d'un tournevis pour vis à tête fendue, et retirer l'insert de marquage. Pour la mise en place de l'étiquette, l'encliqueter en exerçant une légère pression.

Implantation des bornes

Ta/Tb	Bus In-Home Audio
Vc/GND	Commande pour caméra en externe
Tö/c	Contact de gâche max. 15 V CA, 30 V CC, 2A

Mise en service

L'installation, la mise en service et la programmation sont décrits dans le manuel système (joint aux blocs d'alimentation bus BNG 650-...). Le raccordement de la boîte aux lettres Select est identique au raccordement de la platine de rue Select. La programmation peut s'effectuer très facilement par Plug+Play.

Spécifications

- Dimensions (mm) l x H x P: 409 x 645 x 125
- Zone de marquage (mm) l x H: 56 x 56
- Orifice d'introduction (mm) l x H: 331 x 31,6
- Touche d'appel (mm) l x H: 59 x 59
- Température ambiante: -20° C à +55°C

Impiego

Cassetta per le lettere Select Audio per montaggio appoggio muro con 1 tasto di chiamata. Cassetta per le lettere con prelievo frontale e scomparto supplementare per giornali. Collegamento al sistema Siedle-In-Home-Bus: audio. Dotato delle funzioni base di chiamata, conversazione, accensione luce e apriporta. Tasto luce illuminato.



Gli interventi di installazione, montaggio e assistenza agli apparecchi elettrici devono essere eseguiti esclusivamente da elettricisti specializzati.

Kit di fornitura

- Cassetta per le lettere Select Audio
- 2 chiavi
- 2 tappi di copertura
- 4 viti 5 x 50, tasselli, rondelle
- Il presente opuscolo informativo sul prodotto

Montaggio

1 Far scivolare verso l'alto il frontalino della scatola e staccarlo.

2 Montaggio appoggio muro della cassetta per le lettere. Altezza di montaggio raccomandata circa 1,30 m/4,3 piedi fino al bordo superiore della cassetta per le lettere.

3 Inserire il cavo di installazione nella scatola della cassetta per le lettere. A questo punto fissare la scatola della cassetta per le lettere alla parete con le viti in dotazione.

4 Chiudere le due aperture inferiori con gli appositi tappi di copertura. Eseguire l'installazione secondo lo schema di collegamento riportato nel manuale del sistema.

5 Innestare il nastro piatto del porter sul blocco di connessione. Applicare il frontalino sulla cassetta per le lettere e farlo scivolare verso il basso. Ad avvenuta programmazione eseguire un controllo funzionale.

6 A seconda dell'ambiente di installazione, può essere necessario modificare il volume dell'audio del

posto esterno per permettere una chiara trasmissione del suono. A tale scopo occorre prelevare il frontalino della scatola.

7 Aprire lo sportello di prelievo e con le due leve di bloccaggio fissare il frontalino della scatola a scatto.

Smontaggio

8 Aprire lo sportello di prelievo. Spingere indietro le due leve di bloccaggio. Far scivolare verso l'alto il frontalino della scatola e staccarlo. Staccare il nastro piatto fra il frontalino e la scatola della cassetta per le lettere.

Diciture

9 Aprire con cautela la targhetta del nome dal lato esterno, ad esempio utilizzando un cacciavite per viti ad intaglio, quindi prelevare l'insero stampato. Per inserire la targhetta del nome, farla scattare in posizione applicando una leggera pressione.

Assegnazione dei morsetti

Ta/Tb	In-Home-Bus: audio
Vc/GND	Comando per telecamera esterna
Tö/c	Contatto apriporta max. 15 V AC, 30 V DC, 2A

Messa in funzione

L'installazione, la messa in funzione e la programmazione sono descritte nel manuale del sistema (allegato agli alimentatori bus BNG 650-...). Il collegamento della cassetta per le lettere Select avviene come per il posto esterno Select. La programmazione è molto facile da eseguire grazie al sistema plug+play.

Dati tecnici

- Dimensioni (mm)
Larg. x Alt. x Prof.: 409 x 645 x 125
- Targhetta per le diciture (mm)
Larg. x Alt.: 56 x 56
- Apertura della buca delle lettere (mm)
Larg. x Alt.: 331 x 31,6
- Tasto di chiamata (mm)
Larg. x Alt.: 59 x 59
- Temperatura ambiente:
da -20°C a +55°C

Toepassing

Select brievenbus audio voor de opbouwmontage met 1 oproeptoets. Brievenbus met uitname aan de voorzijde en additioneel krantenvak. Aansluiting op Siedle-In-Home-Bus: Audio. Met de basisfuncties bellen, spreken, licht schakelen en deur openen. Verlichte lichttoets.



Inbouw, montage en onderhoudswerkzaamheden aan elektrische apparaten mogen uitsluitend door een elektro-vakman worden uitgevoerd.

Leveringsomvang

- Select Brievenbus Audio
- 2 Sleutels
- 2 Afdekkappen
- 4 Schroeven 5 x 50, duvels, rozetten
- Deze productinformatie

Montage

1 Behuizingvoorpaneel naar boven schuiven en afnemen.

2 Opbouwmontage van de brievenbus. Aanbevolen inbouwhoogte ca. 1,30 m/4,3 ft bovenkant brievenbus.

3 Installatiekabel in de brievenbusbehuizing invoeren. Aansluitend de brievenbusbehuizing met de meegeleverde schroeven aan de wand monteren.

4 De beide onderste openingen met de afdekkappen afsluiten. Installatie volgens aansluitschema uit het systeemhandboek uitvoeren.

5 Vlakbandkabel van de deurluid-spreker op het klemmenblok steken. Behuizingvoorpaneel op de brievenbus plaatsen en naar beneden schuiven. Na geslaagde programmering functiecheck uitvoeren.

6 Afhankelijk van de inbouwomgeving kan het nodig zijn, het spraakvolume van het deurstation te veranderen, om een duidelijke spraakverbinding mogelijk te maken. Het behuizingvoorpaneel dient

daarvoor te worden afgenomen.

7 Uitnamedeur openen en met de beide vergrendelingshendels het behuizingvoorpaneel met een hoorbare "klik" vergrendelen.

Demontage

8 Uitnamedeur openen. De beide vergrendelingshendels naar achteren drukken. Behuizingvoorpaneel naar boven schuiven en afnemen. Vlakbandkabel tussen voorpaneel en brievenbusbehuizing losmaken.

Beschrifting

9 Naambordje vanaf de buitenzijde bijv. met een platte schroevendraaier voorzichtig openen en tekstinleg verwijderen. Voor het plaatsen het naambordje met lichte druk op zijn plaats drukken.

Klemmenindeling

Ta/Tb	In-Home-Bus: Audio
Vc/GND	aansturing voor externe camera
Tö/c	deuropenercontact max. 15 V AC, 30 V DC, 2A

Ingebruikname

Installatie, ingebruikname en programmering zijn in het systeemhandboek beschreven (meegeleverd bij de bus-voedingen BNG 650-...).

De aansluiting van de Select brievenbus is identiek aan de aansluiting van het Select deurstation. De programmering kan zeer eenvoudig via Plug+Play geschieden.

Technische gegevens

- Afmetingen (mm) B x H x D: 409 x 645 x 125
- Opschriftenveld (mm) B x H: 56 x 56
- Inwerpopening (mm) B x H: 331 x 31,6
- Oproeptoets (mm) B x H: 59 x 59
- Omgevingstemperatuur: -20° C tot +55° C

Anvendelse

Compact-Select postkasse audio til frembygningssmontage med 1 opkaldstryk. Postkasse med fronttømning og ekstra rum til avis. Tilslutning til Siedle-In-Home-bus: Audio. Med grundfunktionerne opkald, samtale, tænde/slukke lys og døråbning. Belyst lampeknop.



Tilslutning, montage og service af elektriske enheder må kun udføres af en autoriseret elinstallatør.

Leveringsomfang

Compact-Select postkasse audio 2 nøgler
 2 afdækningskapper
 4 skruer 5 x 50, dybler, rosetter
 denne produktinformation

Montage

1 Kabinetfronten skubbes op og tages af. Frembygningssmontage af postkasse. Anbefalet indbygningshøjde ca. 1,30 m/4,3 ft. overkant af postkasse. Installationskablet føres ind i postkasseskabet. Derefter monteres postkasseskabinettet på væggen med de to medfølgende skruer. De to nederste åbninger lukkes med afdækningskapperne. Installationen foretages i henhold til diagram fra systemhåndbogen. Dørstationens fladbåndskabel monteres på klemrækken. Postkassefronten sættes på og skubbes ned. Efter udført programmering afprøves funktionerne. Alt efter omgivelserne kan det være nødvendigt at ændre dørstationens samtalestyrke for at få en klar og tydelig samtaleoverførsel. Her skal så kabinetfronten tages af. Tømningslågen åbnes og kabinetfronten låses med de to låsegreb med et hørbart "click".

Afmontering

2 Tömningslågen åbnes.

De to læsegreb trykkes bagud flatbåndskablet mellem frontafdækning og postkassekabinnet løses.

Skriftservice

3 Navneskiltet åbnes forsigtigt fra ydersiden, f.eks. med en kærvskruetrækker, og navneskiltet tages ud. Navneskiltet klikkes på plads med et let tryk.

Klemmekonfiguration

Ta/Tb	In-Home-bus: Audio
Vc/GND	Aktivering for eksternt kamera
Tö/c	Døråbnerkontakt maks. 15 V AC, 30 V DC, 2A

Ibrugtagning

Installation, idriftsætning og programmering er beskrevet i Systemhåndbogen (vedlagt bus-strømforsyningerne BNG 650-...). Tilslutning af Select postkassen er identisk med tilslutningen af Select dørrstationen. Programmeringen kan nemt foretages via Plug+Play

Tekniske data

- Mål (mm) b x h x d: 409 x 645 x 125
- Skriftfeltstørrelse (mm) b x h: 56 x 56
- Indkaståbning (mm) b x h: 331 x 31,6
- Opkaldstryk (mm) b x h: 59 x 59
- Omgivelsestemperatur: -20°C til +55°C

Användning

Select brevlåda audio för utanpåliggande montering med 1 anropsknapp. Brevlåda med tömning från framsidan och extra tidningsfack. Anslutning till Siedle-In-Home-bussen: Audio. Med grundfunktionerna anropa, tala, tända ljuset och öppna dörren. Belyst ljusknapp.



Installation, montering och servicearbeten på elektriska apparater får utföras endast av behörig eltekniker.

Leveransomfång

- Select brevlåda audio
- 2 nycklar
- 2 skydd
- 4 skruvar 5 x 50, pluggar, brickor
- Denna produktinformation

Montage

1 Skjut upp höljets framsida och ta av den.

2 Utanpåliggande montering av brevlådan. Rekommenderad monteringshöjd ca 1,30 m/4,3 ft till brevlådans övre kant.

3 För in installationskabeln i brevlådehöljet. Montera sedan brevlådehöljet på väggen med hjälp av de bifogade skruvarna.

4 Stäng till de båda undre öppningarna med skydden. Genomför installationen enligt anslutningsschemat i systemhåndboken.

5 Stick in dörrhögtalarens flatbåndskabel på inkopplingsplinten. Placera höljets framsida på brevlådan och skjut den nedåt. När programmeringen är avslutad, genomför en funktionskontroll.

6 Beroende på monterings-situationen kan det vara nödvändigt att ändra dörrstationens ljudstyrka för talet, för att möjliggöra en tydlig överföring av talet. För detta måste höljets framsida tas av.

7 Öppna tömningsdörren och lås fast höljets framsida med hjälp av

de båda låsspakarna, det ska höras ett "klick".

Demontering

8 Öppna tömningsdörren. Tryck de båda låsspakarna bakåt. Skjut upp höljets framsida och ta av den. Lossa flatbåndskabeln mellan frontskyddet och brevlådehöljet.

Påskrift

9 Öppna namnskylden försiktigt från utsidan, t.ex. med en vanlig skruvmejsel, och ta ut textremsan. För att sätta in namnskylden, tryck in den lite lätt, tills den snäpper fast.

Klämtilldelning

Ta/Tb	In-Home-buss: Audio
Vc/GND	Aktivering för extern kamera
Tö/c	Dörröppningskontakt max. 15 V AC, 30 V DC, 2A

I drifttagning

Installationen, idrifttagningen och programmeringen beskrivs i systemhåndboken (ligger tillsammans med buss-nätaggregatet BNG 650-...). Anslutningen av Select brevlådan är identisk med anslutningen av Select dörrstationen. Programmeringen kan genomföras mycket enkelt via Plug+Play.

Tekniska data

- Mått (mm) B X H X D: 409 x 645 x 125
- Textfält (mm) B x H: 56 x 56
- Inkastningsöppning (mm) B x H: 331 x 31,6
- Anropsknapp (mm) B x H: 59 x 59
- Omgivningstemperatur: -20°C till +55°C

SSS SIEDLE

S. Siedle & Söhne

Postfach 1155
78113 Furtwangen
Bregstraße 1
78120 Furtwangen

Telefon +49 7723 63-0
Telefax +49 7723 63-300
www.siedle.de
info@siedle.de

© 2009/10.09
Printed in Germany
Best. Nr. 0-1101/040607

