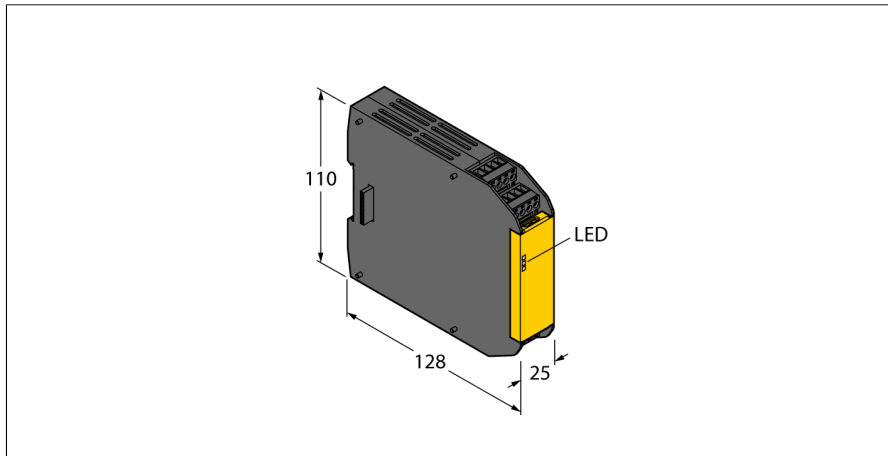


Sicherheitstechnik

Zwei-Kanal Sicherheits-Relaisausgang

XS1RO



- Nur in Verwendung mit einem XS26-2xx Sicherheitskontroller
- PLe nach ISO 13849-1
- SIL 3 nach IEC 61508 und IEC 62061
- 1 Zwei-Kanal Sicherheits-Relaisausgang
- 2 Schließer-, 1 Öffner-Kontakt
- Schutzart IP20

Funktionsprinzip

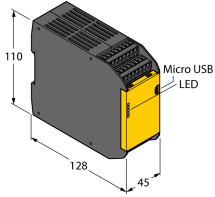
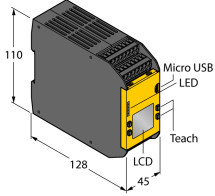
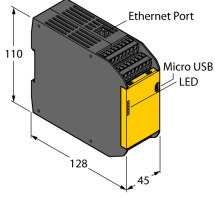
Zusätzliche Sicherheitsein- und ausgänge sowie Sicherheits-Relaisausgänge können an den erweiterbaren Sicherheitskontroller angeschlossen werden.

Bis zu acht Erweiterungsmodule können in jeder beliebigen Kombination von Ein- bzw. Ausgängen einem XS26-2xx erweiterbaren Sicherheitskontroller hinzugeführt werden.

Typenbezeichnung	XS1RO
Ident-Nr.	3085074
Funktion	Erweiterungsmodul
Umgebungstemperatur	0...+55 °C
Relative Luftfeuchtigkeit (min)	0 %
Relative Luftfeuchtigkeit (max)	90 %
Bauform	Klemmgehäuse
Gehäusewerkstoff	Kunststoff, PC, schwarz
Elektrischer Anschluss	abziehbarer Klemmenblock, verpolsicher, Schraubanschluss
Schutzart	IP20

Sicherheitstechnik
Zwei-Kanal Sicherheits-Relaisausgang
XS1RO

Funktionszubehör

Typ	Ident-Nr.		Maßbild
XS26-2	3085061	XS26-2 Erweiterbarer programmierbarer Sicherheits-Controller	
XS26-2D	3085062	XS26-2d Erweiterbarer programmierbarer Sicherheits-Controller	
XS26-2E	3085063	XS26-2e Erweiterbarer programmierbarer Sicherheits-Controller	
XS26-2DE	3085064	XS26-2de Erweiterbarer programmierbarer Sicherheits-Controller	