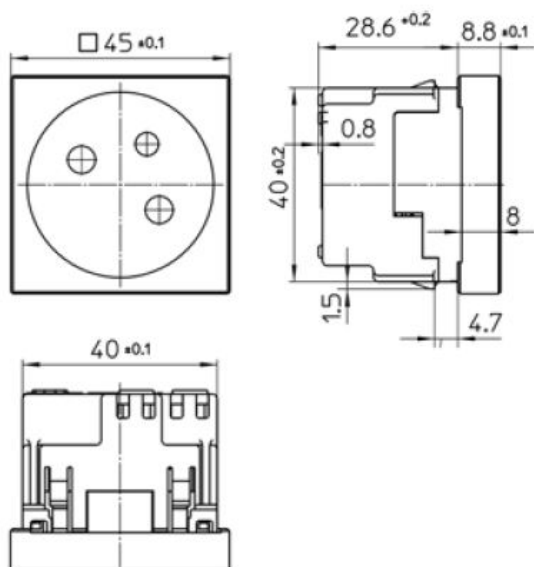


**Concept 45 Steckdose Erdungsstift
reinweiß, erhöhter Berührungsschutz**

PRODUKT DATENBLATT



Mit erhöhtem Berührungsschutz	Ja
Frequenz	50-60Hz
Nennspannung	250V
Halogenfrei	Ja
Nennstrom	16A
Ausführung	Schutzkontaktstift
Anschlussart	Schraubklemme
Farbe	weiß
Montageart	Geräteeinbaukanal
Befestigungsart	Krallen-/Schraubbefestigung
Werkstoff	Kunststoff
Werkstoffgüte	Thermoplast
Oberfläche	unbehandelt
Geeignet für Schutzart (IP)	IP20



**Concept 45 Steckdose Erdungsstift
reinweiß, erhöhter Berührungsschutz**

Export-Einbausteckdose Concept 45 mit Erdungsstift
mit Steckklemmen, 2-polig, 10/16 A 250 V,
1fach, 0° gerade,
erhöhter Berührungsschutz gemäß VDE 0620.

Bestellnummer	Artikelnummer	EAN
00414341	B 6271.02 EMS SI	4010105414349

PEHA Elektro GmbH & Co. KG

a Honeywell Company
Gartenstraße 49
58511 Lüdenscheid
Deutschland

Telefon +49 (0)2351 87979 00
Telefax +49 (0)2351 87979 92
peha@honeywell.com
www.peha.de

Änderungen vorbehalten. © Honeywell PEHA