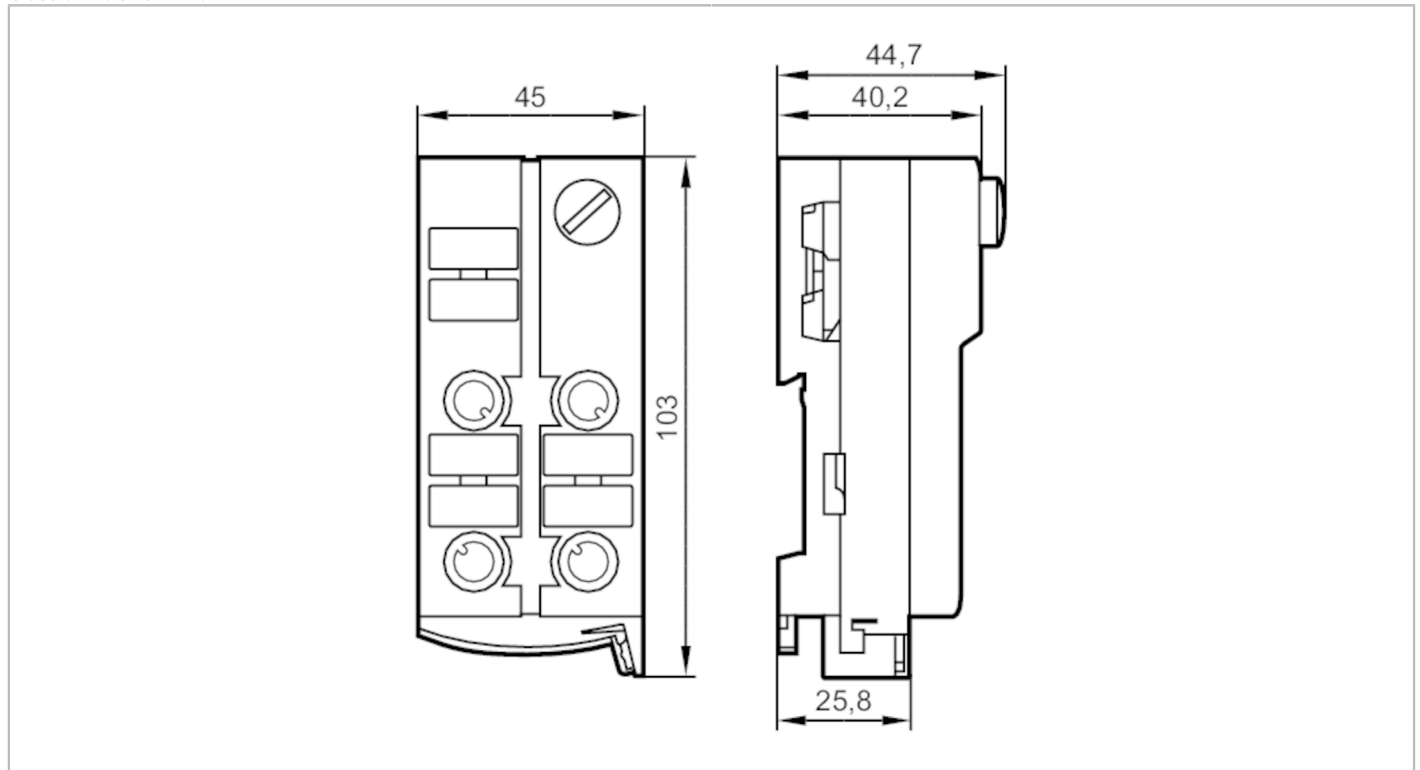




## AS-Interface Modul ClassicLine mit Schnellmontagetechnik

ClassicLine 3DO-Y IP67



Elektrische Daten	
Betriebsspannung [V]	26,5...31,6 DC; ("supply class 2" gemäß cULus)
Max. Stromaufnahme aus AS-i [mA]	50
Strombelastbarkeit gesamt [A]	3
Watchdog integriert	ja
Ein-/Ausgänge	
Anzahl der Ein- und Ausgänge	Anzahl der digitalen Ausgänge: 3
Ausgänge	
Anzahl der digitalen Ausgänge	3
Beschaltung	PNP
Spannungsbereich DC [V]	15...30; (nach PELV; über Flachkabel)
Strombelastbarkeit je Ausgang [mA]	1000; (Gebrauchskategorie DC-13 (Steuerung von Elektromagneten): 20 W (IEC 60947-5-1))
Kurzschlussfest	ja
Galvanisch entkoppelt	ja
Umgebungsbedingungen	
Umgebungstemperatur [°C]	-25...70
Schutzart	IP 67



## AS-Interface Modul ClassicLine mit Schnellmontagetechnik

ClassicLine 3DO-Y IP67

Zulassungen / Prüfungen					
EMV	EN 50295				
	IEC 61000-6-2				
MTTF	[Jahre]	215			
AS-i Kennwerte					
AS-i Version	2.11 + 3.0				
AS-i Adressierung	Adressierbuchse				
Erweiterter Adressmodus möglich	ja				
AS-i Profil	S-8.A.E				
AS-i E/A-Konfiguration	[hex]	8			
AS-i ID-Code	[hex]	A.E			
AS-i Zertifikat beantragt	ja				
Belegung der Datenbits	Datenbit	D0	D1	D2	D3
	Ausgang	1	2	3	-
	Buchse	O-1/2	O-1/2 O-2	O-3	-
	Pin	4	2 4	4	-
Mechanische Daten					
Gewicht	[g]	183			
Montageart	AS-i Flachkabel direkt kontaktierbar				
Werkstoffe	PA; Piercingkontakte: CuSn6 vernickelt und verzinkt				
Anzeigen / Bedienelemente					
Anzeige	Betrieb	LED, grün			
	Fehler	LED, rot			
	Funktion	LED, gelb			
Zubehör					
Zubehör mitgeliefert	Unterteil				
Zubehör optional	Verschlusskappe: M12, E73004				
Bemerkungen					
Verpackungseinheit	1 Stück				



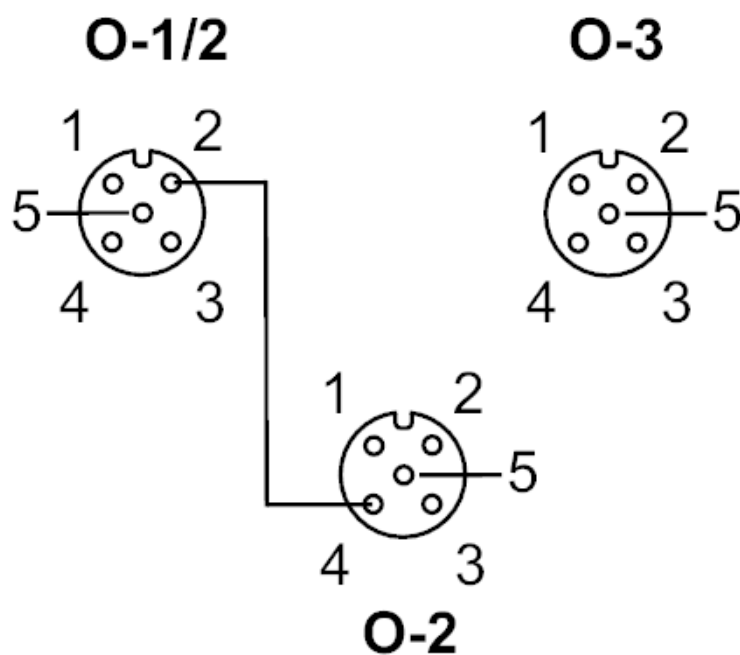
## AS-Interface Modul ClassicLine mit Schnellmontagetechnik

ClassicLine 3DO-Y IP67

### Elektrischer Anschluss

Schnellmontagetechnik für AS-i Flachkabel: ; Ausrichtung in drei Richtungen möglich

### Anschluss





## AS-Interface Modul ClassicLine mit Schnellmontagetechnik

ClassicLine 3DO-Y IP67

Ausgänge	
	Buchse O-1/2
1	nicht belegt
2	Schaltausgang 2
3	Externe Spannung AUX -
4	Schaltausgang 1
5	nicht belegt
	Buchse O-2
1	nicht belegt
2	nicht belegt
3	Externe Spannung AUX -
4	Schaltausgang 2
5	nicht belegt
	Buchse O-3
1	nicht belegt
2	nicht belegt
3	Externe Spannung AUX -
4	Schaltausgang 3
5	nicht belegt

Steckverbindung: M12