

DE

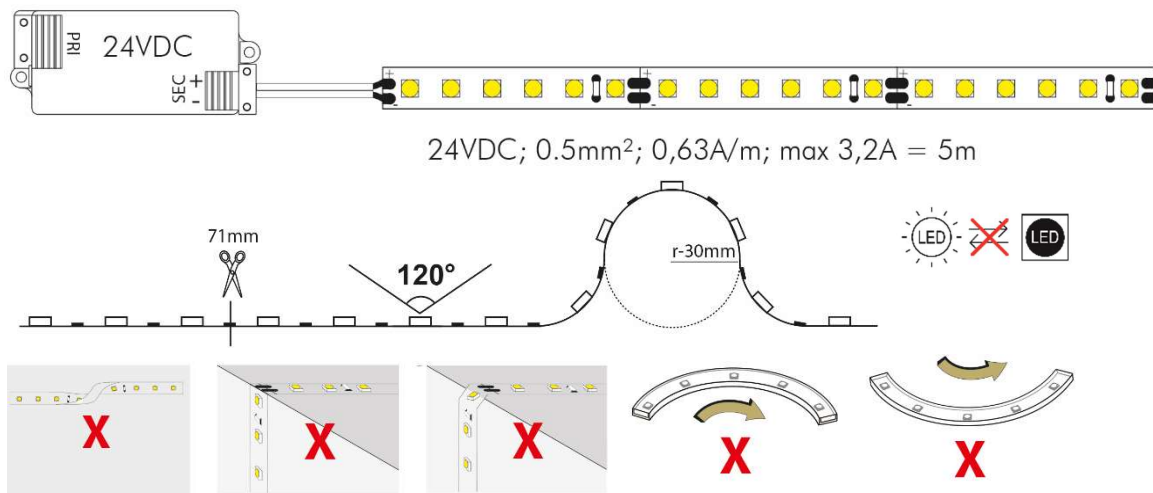
Wir bedanken uns für den Kauf dieses nobilé-Produktes!

Sie haben sich für ein qualitativ hochwertiges Produkt entschieden, das mit größter Sorgfalt produziert und diversen Qualitätskontrollen unterzogen wurde. Um einen sicheren Betrieb des Produktes zu garantieren, beachten Sie bitte diese Anleitung. Bei Schäden, die durch Nichtbeachtung der Anleitung verursacht werden, erlischt der Garantieanspruch. Die Montage und der elektrische Anschluss des Produktes müssen fachgerecht nach den Installationsvorschriften DIN VDE 0100 von einer fachkundigen Person (z.B. Elektroinstallateur) durchgeführt werden. Zudem sollten weitere landesspezifische und gesetzliche Bestimmungen und Richtlinien beachtet werden. Vor jeglichen Arbeiten an der Beleuchtungsanlage, ist diese spannungsfrei zu schalten. Stellen Sie vor der Inbetriebnahme sicher, dass von den nachgeschalteten Installationen oder angeschlossenen Verbrauchern keine Lebensgefahr besteht. Vor dem Einbau ist die übliche Funktionsprüfung durchzuführen. Die Prüfung beinhaltet auch eine Prüfung der Lichtfarbe. Sollte eine Fehlfunktion vorhanden sein, so ist dies vor der Montage der nobilé mitzuteilen. Um Wartungsarbeiten zu ermöglichen, sollte die Anlage auch nach der Installation zugänglich sein (Revisionssicher). LEDs sind elektronische Bauelemente, deren Lebensdauer durch die Temperatur beeinflusst wird. Deshalb ist auf eine zuverlässige Wärmeabfuhr und auf ein Minimum an Konvektion zu achten. Bei Montage sind ESD-gerechte Schutzhandschuhe zu tragen und zusätzlich wird die Personenerdung empfohlen (ESD: elektrostatische Endladung). Das Produkt darf nicht salz-, chlor- oder ozonhaltiger Luft oder ähnlichen Dämpfen und nicht direkten Sonnenstrahlen ausgesetzt werden.

Dieses Produkt enthält eine Lichtquelle der Energieeffizienzklasse <F>.

3000K	4000K	6500K

Anschluss Diagramm:

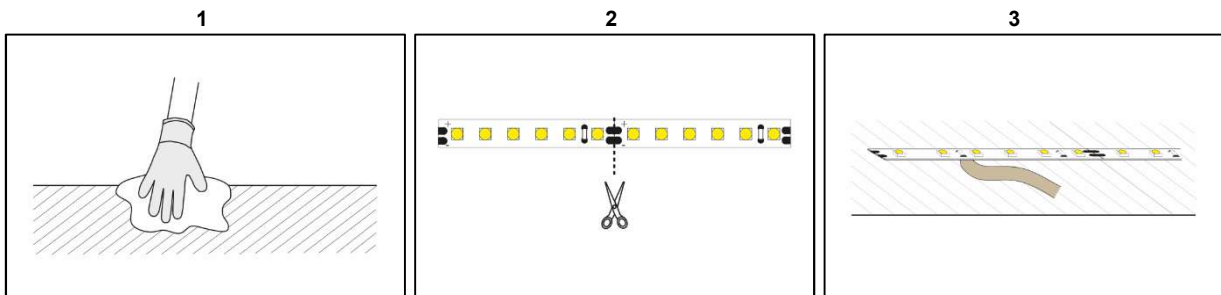


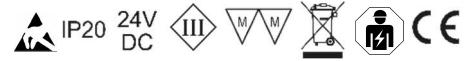
Sicherheitswarnung:

- Betrieb nur mit LED Betriebsgeräten mit Konstanzspannung und verbautem Sicherheitstransformator, vorzugsweise LED Betriebsgeräte mit der Schutzklasse II.
- Die Flexible LED darf mechanisch nicht beansprucht werden. Beachten Sie den zulässigen Biegeradius von 30 mm und installieren Sie nicht in Bereichen mit starken Vibrationen.
- Achten Sie auf die richtige Polarität! Falsche Polung führt zu keiner Lichtemission und kann zur Beschädigung der Flexible LED führen.
- Beachten Sie die maximale Strombelastbarkeit der Flexible LED. Die maximale Länge der Flexible LED darf nicht überschritten werden (s. Datenblatt).
- Bei der Montage auf metallischen oder leitenden Oberflächen ist darauf zu achten, dass die Flexible LED, insbesondere an den Lötstellen zwischen Flexible LED und Montagefläche, elektrisch isoliert ist.
- Beachten Sie die maximale Betriebstemperatur der Flexible LED, andernfalls kann die Lebensdauer des Produkts verkürzt werden. Es wird empfohlen, die Flexible LED zur besseren Wärmeableitung auf ein Aluminiumprofil zu montieren.

Montage:

- Legen Sie alle notwendigen Materialien bereit: 1X Schere, 1X ESD-Erdungsband, 1X Erdungshandschuh und die Flexible LED.
- Beim Aufkleben darf kein Druck auf die einzelnen LEDs ausgeübt und die Flexible LED darf nicht geknickt werden
- Es ist für eine ausreichende Kühlung der flexible LED zu sorgen. Wie empfehlen die Montage auf gut wärmeleitenden Materialien, wie z.B. das Alu-Profil.
- Darf nicht direkten Sonnenstrahlen ausgesetzt werden.
- Damit das Klebeband gut haften kann, muss der Untergrund sauber, trocken und fettfrei sein. Zuerst die benötigte Bandlänge ermitteln, entsprechend zuschneiden und die Schutzfolie des Klebebandes entfernen. Die Flexible LED vollständig und plan auf die Montagefläche aufkleben, da sonst eine ausreichende Kühlung der LEDs nicht gewährleistet ist und es zur Verringerung der Lichtleistung bzw. späteren Ausfall der LEDs kommen kann.
- Nach dem Kürzen müssen neue Anschlusskabel aufgelötet (max. 270°C/ 3Sekunden) oder ein Anschlusskabel (Zubehör) aufgesteckt werden. Das Kürzen ist nur an den gekennzeichneten Schnittstellen möglich





EN

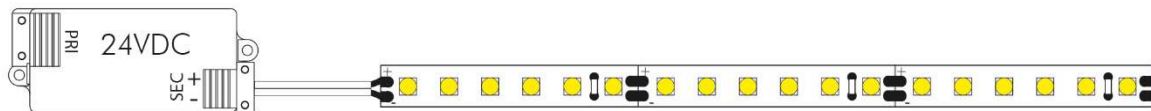
Congratulations on your purchase of this nobile-product!

You have decided on a high-quality product which is manufactured with the utmost care and subject to several quality controls. Safe use of the product is only guaranteed if each instruction is followed accordingly. In case of damage caused by non-observance of these instructions the warranty expires. The installation and electrical connection must be done by an authorized expert (e.g. electrician) in compliance with existing standards and local code. Prior to any installation or maintenance work, mains must be disconnected. Before putting in operation, make sure any component of the entire installation does not bear a risk of life. According to common practice, please perform a standard function test, before installing. The test also includes a light colour test. To make maintenance work possible, the lighting system should be accessible after installation (auditable). LEDs are electronic components. Their lifetime is influenced by the ambient temperature, therefore proper heat dissipation must be assured as well as constant convection. When mounting the LED tapes, ESD-protected gloves shall be worn and, in addition, ensure personnel grounding (electrostatic discharge). The product shall not be subjected to vapor with salt, chlorine, ozone or similar contents and exposure to direct sunlight must be avoided.

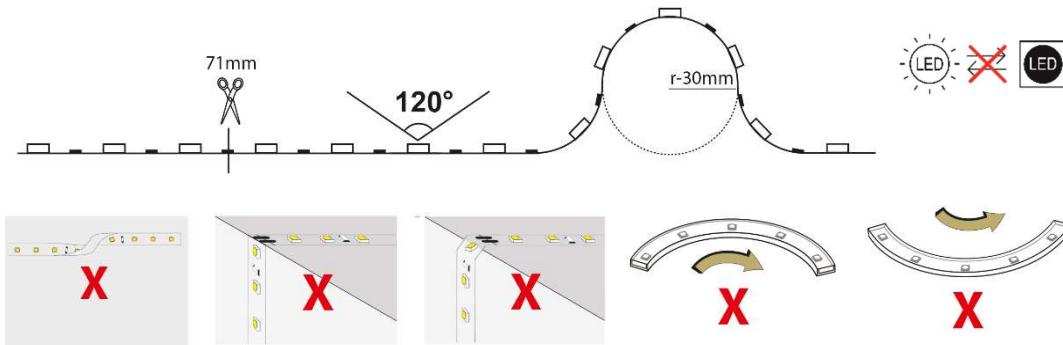
This product contains a light source of energy efficiency class <F>.

3000K	4000K	6500K

Connection Diagram:



24VDC; 0.5mm²; 0,63A/m; max 3,2A = 5m



Safety Warning:

- Only install with constant voltage LED power supplies safety transformer, preferably LED power supplies that comply with Class II standard.
- The Flexible LED and all its components must not be mechanically stressed. Observe the allowable bending radius of 30mm and do not install in area with heavy vibrations.
- Observe correct polarity! Incorrect polarity will lead to no light emission and may cause damage of the Flexible LED.
- Observe maximum current capacity of the Flexible LED. Do not overload the Flexible LED.
- When mounting on metallic or conductive surfaces, ensure to electrically isolate the Flexible LED especially at soldering points between module and the mounting surface.
- Observe the maximum operating temperature of the Flexible LED, failing to do so will lead to shorter product lifetime. It is recommended to mount the Flexible LED on an Aluminum Profile for better heat dissipation.

Mounting instruction:

- Place all the necessary materials ready: 1x scissors, 1X ESD-ground strap, 1x ESD- grounding gloves and the Flexible LED.
- When sticking on do not apply pressure on the LEDs, only on the gaps between the LEDs, and do not bend the Flexible LED.
- Sufficient cooling of the flexible LED must be ensured. We recommend mounting on materials with good thermal conductivity, such as the aluminum profile.
- Exposure of the product to direct sunlight is prohibited.
- The surface must be clean, dry and free of oil and grease so that the adhesive tape can sticks properly. Find out the required length, cut to size accordingly and remove the protective film. Put the Flexible LED completely and flat on the surface, as otherwise the sufficient cooling of the LEDs is not guaranteed and a reducing of the light output resp. failure of the LEDs can occur.
- After cutting the required length the connecting cable must be soldered on (max. 270°C/ 3 seconds) or the connecting cable plugged on. Splitting only the marked cut surfaces possible.

