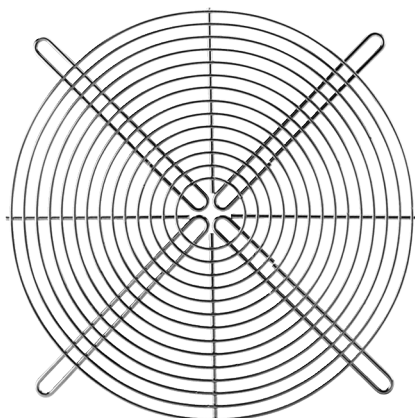


# SGEI 12



## Kurzinformation

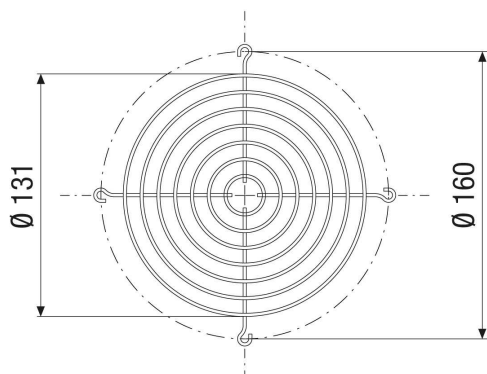
Ansaugenschutzgitter rund, Stahl, grau, DN 120

Artikelnummer 0073.0285

## Technische Daten

Einbauort	Befestigung am Ventilator
Material	Stahl
Farbe	grau
Gewicht	0,12 kg
Gewicht mit Verpackung	0,12 kg
Geeignet für Nennweite	120 mm
Breite	160 mm
Höhe	131 mm
Tiefe	5 mm
Breite mit Verpackung	160 mm
Höhe mit Verpackung	131 mm
Tiefe mit Verpackung	5 mm
Verpackungseinheit	1 Stück
Sortiment	C
GTIN (EAN)	4012799732853

## Maßzeichnung [mm]



# SGEI 12

