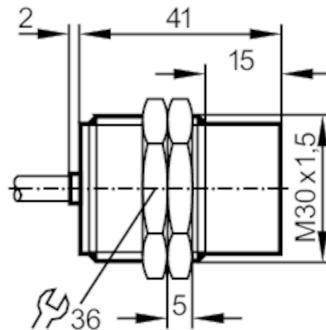




Induktiver NAMUR-Sensor

IIA2015-N/1D/1G/2G



Produktmerkmale

Elektrische Ausführung	NAMUR
Ausgangsfunktion	Öffner
Schaltabstand [mm]	15
Gehäuse	Gewindebauform
Abmessungen [mm]	M30 x 1,5 / L = 41

Elektrische Daten

Anschluss an Schaltverstärker	ja
Schaltverstärker	Anschluss an bescheinigte eigensichere Stromkreise mit den Höchstwerten: U = 15 V / I = 50 mA / P = 120 mW
Nennspannung DC [V]	8,2; (1kΩ)
Anschlussspannung DC [V]	7,5...30; (bei Anwendung außerhalb des Ex-Bereichs)
Stromaufnahme [mA]	< 1; (sperrend; leitend: > 2,1)
Schutzklasse	III

Ausgänge

Elektrische Ausführung	NAMUR
Ausgangsfunktion	Öffner
Dauerhafte Strombelastbarkeit des Schaltausgangs DC [mA]	30; (bei Anwendung außerhalb des Ex-Bereichs)
Schaltfrequenz DC [Hz]	200

Erfassungsbereich

Schaltabstand [mm]	15
Realschaltabstand Sr [mm]	15 ± 10 %

Genauigkeit / Abweichungen

Korrekturfaktor	Stahl: 1 / Edelstahl: 0,7 / Messing: 0,5 / Aluminium: 0,4 / Kupfer: 0,3
Hysterese [% von Sr]	1...15
Schaltpunktdrift [% von Sr]	-10...10

Umgebungsbedingungen

Umgebungstemperatur [°C]	-20...80
Schutzart	IP 67

NI5004

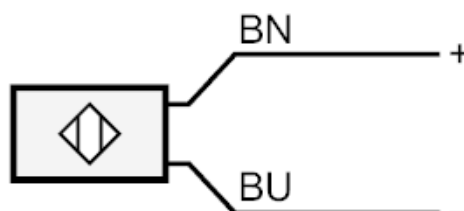


Induktiver NAMUR-Sensor

IIA2015-N/1D/1G/2G

Zulassungen / Prüfungen	
Zulassung	PTB 01 ATEX 2191; BVS 04 ATEX E153; TIIS TC16109; IECEx BVS 06.0003
ATEX Gerätekenzeichnung	Ex II 1G Ex ia IIB T6 Ga
	Ex II 2G Ex ia IIC T6 Gb
	Ex II 1D Ex ia IIIC T 90°C Da
EMV	EN 60947-5-6
Schock-/ Schwingbeanspruchung	30 g (11 ms) / 10-55 Hz (1 mm)
MTTF [Jahre]	4963
Sicherheitskennwerte	
Max. Eigenkapazität [nF]	145
Max. Eigeninduktivität [μ H]	110
Mechanische Daten	
Gewicht [g]	221,5
Gehäuse	Gewindebauform
Einbauart	nicht bündig einbaubar
Abmessungen [mm]	M30 x 1,5 / L = 41
Gewindebezeichnung	M30 x 1,5
Werkstoffe	Messing spezialbeschichtet; aktive Fläche: PBT
Zubehör	
Zubehör mitgeliefert	Befestigungsmuttern: 2
Bemerkungen	
Verpackungseinheit	1 Stück
Elektrischer Anschluss	
Kabel: 2 m, PVC; 2 x 0,5 mm ²	

Anschluss



Adernfarben :

BN = braun
BU = blau