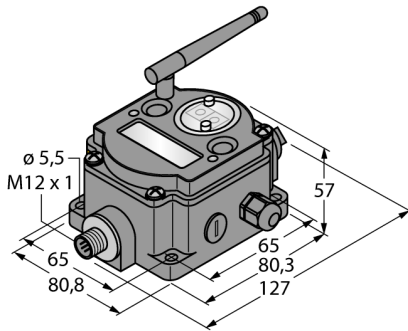


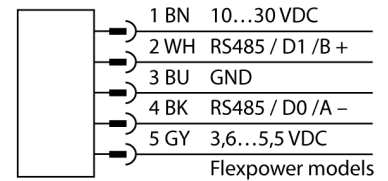
Funkübertragungssystem
Baumtopologie
Data Radio
DX80DR2M-H4



- Externe Antenne (Anschluss RG58 RP-SMA)
- Integrierte Signalstärkeanzeige
- Konfiguration über DIP-Schalter
- Modbus RTU (RS485)
- Selbstorganisierende Baumstruktur
- Repeater erhöhen Netzwerkausdehnung
- Deterministische Datenübertragung
- Frequenzsprungverfahren FHSS
- Zeitmultiplexverfahren TDMA
- Übertragungsleistung: 63 mW, 18 dBm geleitet, ≤ 20 dBm EIRP
- Eingänge: 4 x RTD / PT100 3-Draht
- FlexPower: 10...30VDC Netzspannung oder 3,6VDC über externe Batterie DX81-NB

Typenbezeichnung	DX80DR2M-H4
Ident-Nr.	3013813
Funkgerätetyp	Kurzstrecke
Störgrößenschwelle	-20 dB
Funk Daten	
Funkgerätetyp	Kurzstrecke
Installation	Stationär
Funktion	Baumtopologie
Gerätetyp	Teilnehmer
Frequenzband	2,4 GHz ISM Band
Frequenzbereich	2.402 - 2.483 GHz
Anzahl Funkkanäle	50
Kanalbreite	1 MHz
Frequenzspritzverfahren	FHSS (Frequency Hopping Spread Spectrum)
Zeitschlitzbreite	7.8 ms
Ansprechzeit typisch	< 1000 ms
max. Reichweite	≤ 3200 m
Abstrahlleistung	18 dB / 65 mW ERP
Abstrahlleistung	20 dB / 100 mW EIRP
Installation	Stationär
Frequenzbereich	2.402 - 2.483 GHz
Frequenzband	2,4 GHz ISM Band
Anzahl Funkkanäle	50
Kanalbreite	1 MHz
Frequenzspritzverfahren	FHSS (Frequency Hopping Spread Spectrum)
Zeitschlitzbreite	7.8 ms
Ansprechzeit typisch	< 1000 ms
max. Reichweite	≤ 3200 m
Abstrahlleistung	18 dB / 65 mW ERP
Abstrahlleistung	20 dB / 100 mW EIRP
Kanalanzahl	4
Eingangstyp	RTD / PT100 3-Draht
Kanalanzahl	-
Ausgangstyp	-
Bauform	DX80
Bauform	Quader
Gehäusewerkstoff	Kunststoff, PC
Umgebungstemperatur	-20...+80 °C
Schutzart	IP67
Abmessungen	127 x 80.8 x 57 mm
Betriebsspannung	3.6...≤ 5.5 VDC
Betriebsspannungsanzeige	LED, grün

Anschlussbild



Funktionsprinzip

Die DX80 Data Radios bilden selbstständig ein Netzwerk in Baumtopologie. Sie übertragen Modbus RTU Telegramme oder andere Bussysteme. Die Telegramme werden durch das Netzwerk geroutet und verlorene Funkverbindungen durch alternative Routen kompensiert. Zusätzlich können Sensoren angeschlossen werden, deren Daten über interne Register verfügbar sind. Jedes Netzwerk besteht aus einem Master und einer beliebigen Anzahl von Repeatern oder Slaves. Über DIP-Schalter wird der Gerätetyp bestimmt. Dieses System ist mit mehreren DX80-Netzwerken kombinierbar, um z. B. Daten von dem DX80-Gateway über Modbus RTU an die Steuerung zu übermitteln.

FCC-ID UE300DX80-2400- Dieses Gerät erfüllt FCC Absatz 15, Unterabsatz C, 15.247
ETSI/EN: In Übereinstimmung mit EN 300 328: V1.8.1 (2014-04)
IC: 7044A-DX8024
Strahlungsimunität 10V/m für 80-2700 MHz nach EN 61000-6-2
Stoß- und Vibrationsfestigkeit: IEC 68-2-6 und IEC 68-2-7

Funkübertragungssystem
Baumtopologie
Data Radio
DX80DR2M-H4

Zubehör

Typ	Ident-Nr.		Maßbild
SMBDX80DIN	3077161	Montageplatte für DIN-Hutschiene, geeignet für Bauform CP80, DX80, K80, Q80, Betriebstemperatur: -20...+90 °C	

Funktionszubehör

Typ	Ident-Nr.		Maßbild
BWA-206-A	3081081	Außenantenne 6dBi, N-Kupplung	
BWA-208-A	3081080	Außenantenne 8.5dBi, N-Kupplung	
BWA-202-C	3077816	Innenantenne 2dBi, RP-SMA-Stecker, Standard	
BWA-205-C	3077817	Innenantenne 5dBi, RP-SMA-Stecker	

Funkübertragungssystem
Baumtopologie
Data Radio
DX80DR2M-H4

Funktionszubehör

Typ	Ident-Nr.		Maßbild
BWA-207-C	3077818	Innenantenne 7dBi, RP-SMA-Stecker	