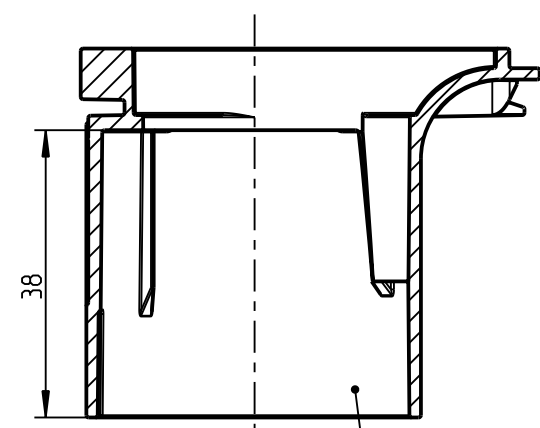
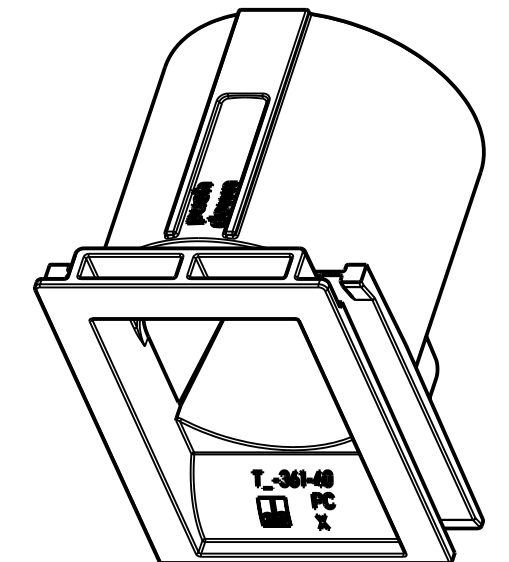
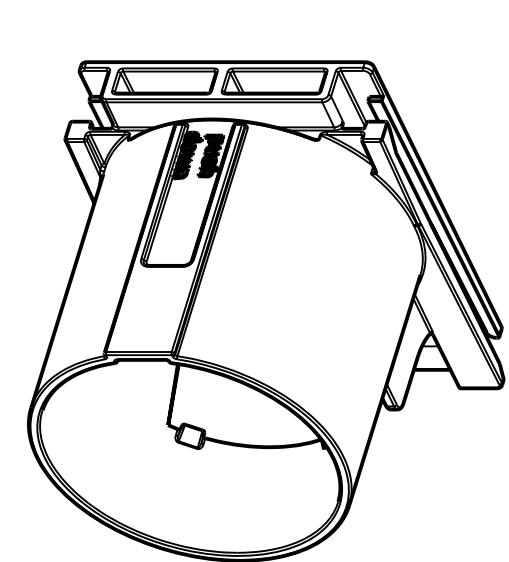
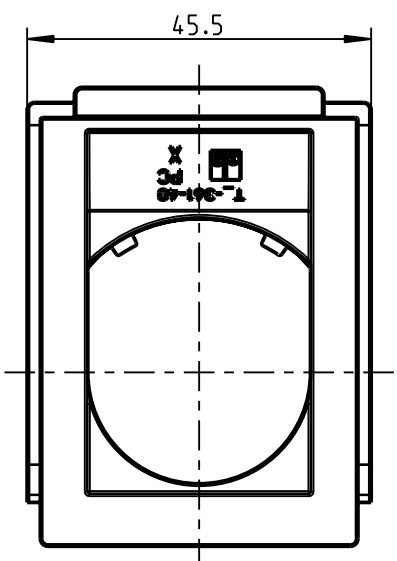
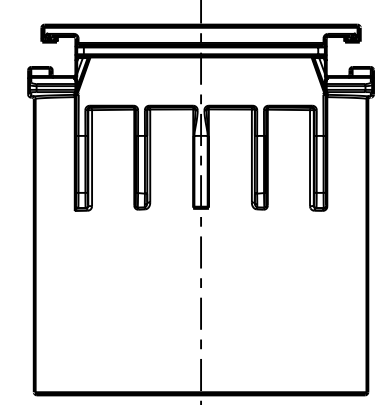
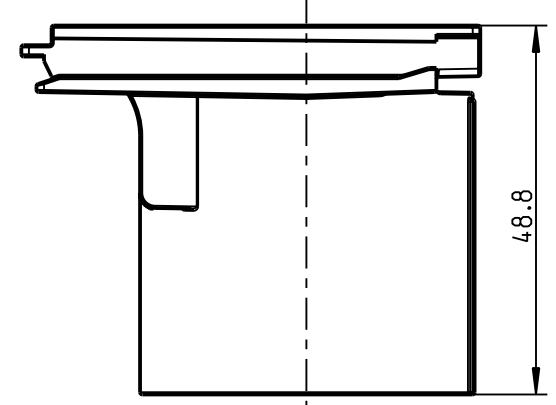
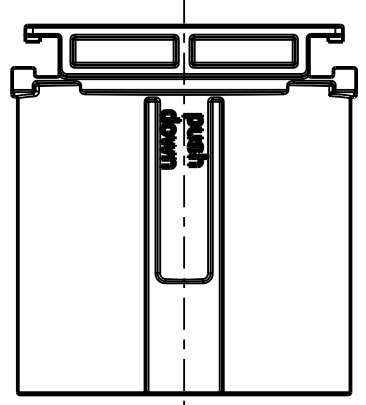


S2-S2



Aufnahme fuer
Kunststoff-Wellrohr
nach DIN EN 61386-1 /-22
Aussendurchmesser 40mm



Geeignet fuer
Precon P71 GRO-Typen!

Schutzvermerk ISO 16016 beachten. Refer to protection notice ISO 16016. Maßstab: 1:1

	Massblatt	
	P 71 RA 40	
0 Freigabe 03.05.17	M-984-040-01	

(Dateiname Modell:) IBT-P71-RA_40-984-040-01-M (Dateiname Zeichnung:) IBT-P71-RA_40-984-040-01-M