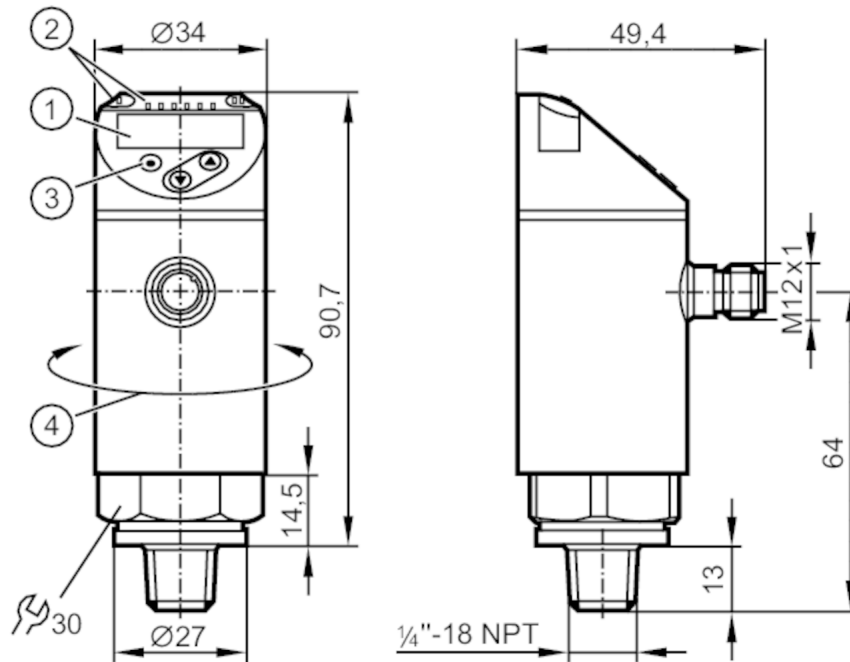


PN2671



Drucksensor mit Display

PN-250-SEN14-MFRKG/US/ IV



- 1 alphanumerische Anzeige 4-stellig rot / grün
- 2 LEDs Anzeigeeinheit / Schaltzustand
- 3 Programmier Taste
- 4 Gehäuseoberseite drehbar 345°



Produktmerkmale

Ausgangssignal	Schaltsignal; Analogsignal; IO-Link; (konfigurierbar)		
Messbereich	0...250 bar	0...3625 psi	0...25 MPa
Prozessanschluss	Gewindeanschluss 1/4" NPT Außengewinde		

Einsatzbereich

Besondere Eigenschaft	Vergoldete Kontakte		
Messelement	metallische Dünnschichtzelle		
Applikation	für den industriellen Einsatz		
Medien	Flüssige und gasförmige Medien		
Mediumtemperatur [°C]	-25...80		
Min. Berstdruck	1200 bar	17400 psi	120 MPa
Druckfestigkeit	500 bar	7250 psi	50 MPa
Vakuumfestigkeit [mbar]	-1000		
Druckart	Relativdruck		
MAWP bei Applikationen gemäß CRN	500 bar	7250 psi	50 MPa



Drucksensor mit Display

PN-250-SEN14-MFRKG/US/ IV

Elektrische Daten				
Betriebsspannung	[V]	18...30 DC; (nach EN 50178 SELV/PELV)		
Stromaufnahme	[mA]	< 35		
Min. Isolationswiderstand	[MΩ]	100; (500 V DC)		
Schutzklasse		III		
Verpolungsschutz		ja		
Bereitschaftsverzögerungszeit	[s]	0,3		
Watchdog integriert		ja		
Ein-/Ausgänge				
Anzahl der Ein- und Ausgänge		Anzahl der digitalen Ausgänge: 2; Anzahl der analogen Ausgänge: 1		
Ausgänge				
Gesamtzahl Ausgänge		2		
Ausgangssignal		Schaltsignal; Analogsignal; IO-Link; (konfigurierbar)		
Elektrische Ausführung		PNP/NPN		
Anzahl der digitalen Ausgänge		2		
Ausgangsfunktion		Schließer / Öffner; (parametrierbar)		
Max. Spannungsabfall Schaltausgang DC	[V]	2		
Dauerhafte Strombelastbarkeit des Schaltausgangs DC	[mA]	250		
Schaltfrequenz DC	[Hz]	< 500		
Anzahl der analogen Ausgänge		1		
Analogausgang Strom	[mA]	4...20; (skalierbar 1:5)		
Max. Bürde	[Ω]	500		
Analogausgang Spannung	[V]	0...10; (skalierbar 1:5)		
Min. Lastwiderstand	[Ω]	2000		
Kurzschlussschutz		ja		
Ausführung Kurzschlussschutz		getaktet		
Überlastfest		ja		
Mess-/Einstellbereich				
Messbereich		0...250 bar	0...3625 psi	0...25 MPa
Analogstartpunkt		0...200 bar	0...2900 psi	0...20 MPa
Analogendpunkt		50...250 bar	725...3625 psi	5...25 MPa
Factory setting / CMPT = 2				
Schaltpunkt SP		1,5...250 bar	25...3625 psi	0,15...25 MPa
Rückschaltpunkt rP		0,5...249 bar	10...3610 psi	0,05...24,9 MPa
Min. Abstand zwischen SP und rP		1,1 bar	15 psi	0,15 MPa
In Schritten von		0,5 bar	5 psi	0,05 MPa



Drucksensor mit Display

PN-250-SEN14-MFRKG/US/ IV

Status_B High Resolution / CMPT = 3			
Schaltpunkt SP	1,6...250 bar	23...3626 psi	0,16...25 MPa
Rückschaltpunkt rP	0,5...249 bar	8...3611 psi	0,05...24,9 MPa
Min. Abstand zwischen SP und rP	1,1 bar	6 psi	0,11 MPa
In Schritten von	0,1 bar	1 psi	0,01 MPa
Genauigkeit / Abweichungen			
Hinweise zur Genauigkeit / Abweichung	Schaltpunktgenauigkeit, Kennlinienabweichung unter DNVGL: $\pm 1\%$		
Schaltpunktgenauigkeit [% der Spanne]	$\pm 0,4$; (Turn down 1:1)		
Wiederholgenauigkeit [% der Spanne]	$\pm 0,1$; (bei Temperaturschwankungen <math>< 10\text{ K}</math>; Turn down 1:1)		
Kennlinienabweichung [% der Spanne]	$\pm 0,25$ (BFSL) / $\pm 0,5$ (LS); (Turn down 1:1; BFSL = Best Fit Straight Line (Kleinstwerteeinstellung); LS = Grenzpunkteinstellung)		
Hysteresabweichung [% der Spanne]	$\pm 0,1$; (Turn down 1:1)		
Langzeitstabilität [% der Spanne]	$\pm 0,05$; (Turn down 1:1; pro 6 Monate)		
Temperaturkoeffizient Nullpunkt [% der Spanne / 10 K]	0,2; (-25...80 °C)		
Temperaturkoeffizient Spanne [% der Spanne / 10 K]	0,2; (-25...80 °C)		
Reaktionszeiten			
Ansprechzeit [ms]	<math>< 1,5</math>		
Einstellbare Verzögerungszeit dS, dr [s]	0...50		
Dämpfung Schaltausgang dAP [s]	0...4		
Dämpfung Analogausgang dAA [s]	0...4		
Max. Anstiegszeit Analogausgang [ms]	3		
Software / Programmierung			
Parametriermöglichkeiten	Hysteres / Fenster; Schließer / Öffner; Schalt-/Rückschaltverzögerung; Dämpfung; Anzeigeeinheit; Strom-/Spannungsausgang		



Drucksensor mit Display

PN-250-SEN14-MFRKG/US/ IV


Schnittstellen		
Kommunikationsschnittstelle	IO-Link	
Übertragungstyp	COM2 (38,4 kBaud)	
IO-Link Revision	1.1	
SDCI-Norm	IEC 61131-9	
SIO-Mode	ja	
Benötigte Masterportklasse	A; (wenn PIN 2 nicht verbunden: B)	
Unterstützte DeviceIDs	Betriebsart	DeviceID
	Factory setting / CMPT = 2	470
	Status_B High Resolution / CMPT = 3	986
Hinweis	Weitere Informationen entnehmen Sie der IODD-PDF-Datei unter "Downloads"	
Factory setting / CMPT = 2		
Profile	Smart Sensor: Process Data Variable; Device Identification, Device Diagnosis	
Min. Prozesszykluszeit [ms]	2,3	
IO-Link-Auflösung Druck [bar]	0,1	
IO-Link Prozessdaten (zyklisch)	Funktion	Bitlänge
	Druck	14
	Binäre Schaltinformationen	2
IO-Link Funktionen (azyklisch)	Anwendungsspezifische Markierung	
Status_B High Resolution / CMPT = 3		
Profile	Smart Sensor ED2: Digital Measuring Sensor (0x000A), Identification and Diagnosis (0x4000)	
Min. Prozesszykluszeit [ms]	3	
IO-Link-Auflösung Druck [bar]	0,1	
IO-Link Prozessdaten (zyklisch)	Funktion	Bitlänge
	Druck	16
	Gerätestatus	4
	Binäre Schaltinformationen	2
IO-Link Funktionen (azyklisch)	Anwendungsspezifische Markierung	
Umgebungsbedingungen		
Umgebungstemperatur [°C]	-25...80	
Lagertemperatur [°C]	-40...100	
Schutzart	IP 65; IP 67	
Zulassungen / Prüfungen		
EMV	DIN EN 61000-6-2	
	DIN EN 61000-6-3	
Schockfestigkeit	DIN EN 60068-2-27	50 g (11 ms)
Vibrationsfestigkeit	DIN EN 60068-2-6	20 g (10...2000 Hz)
MTTF [Jahre]	124	
UL-Zulassung	Zulassungsnummer UL	J014
Druckgeräterichtlinie	Gute Ingenieurpraxis; verwendbar für Medien der Fluidgruppe 2; Medien der Fluidgruppe 1 auf Anfrage	

PN2671



Drucksensor mit Display

PN-250-SEN14-MFRKG/US/ IV

Mechanische Daten		
Gewicht [g]	243	
Werkstoffe	1.4542 (17-4 PH / 630); 1.4404 (Edelstahl / 316L); PBT+PC-GF30; PBT-GF20; PC	
Werkstoffe in Kontakt mit dem Medium	1.4542 (17-4 PH / 630)	
Min. Druckzyklen	100 Millionen	
Anzugsdrehmoment [Nm]	> 50; (Abhängig von Schmierung, Dichtung und Druckbelastung)	
Prozessanschluss	Gewindeanschluss 1/4" NPT Außengewinde	
Drosselement vorhanden	nein (nachrüstbar)	
Anzeigen / Bedienelemente		
Anzeige	Anzeigeeinheit	3 x LED, grün (bar, psi, MPa)
	Schaltzustand	2 x LED, gelb
	Messwerte	alphanumerische Anzeige, rot / grün 4-stellig
Bemerkungen		
Verpackungseinheit	1 Stück	
Elektrischer Anschluss		
Steckverbindung: 1 x M12; Kontakte: vergoldet		
		

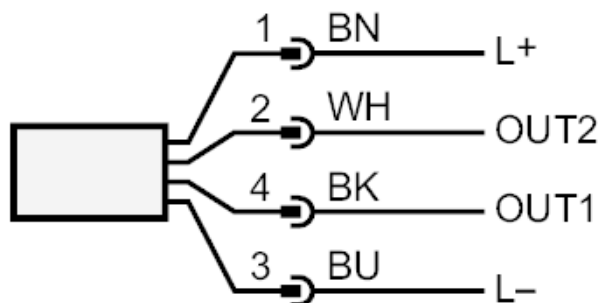
PN2671



Drucksensor mit Display

PN-250-SEN14-MFRKG/US/ IV

Anschluss



OUT1 Schaltausgang

OUT2 Schaltausgang

Analogausgang

Adernfarben :

BK = schwarz

BN = braun

BU = blau

WH = weiß