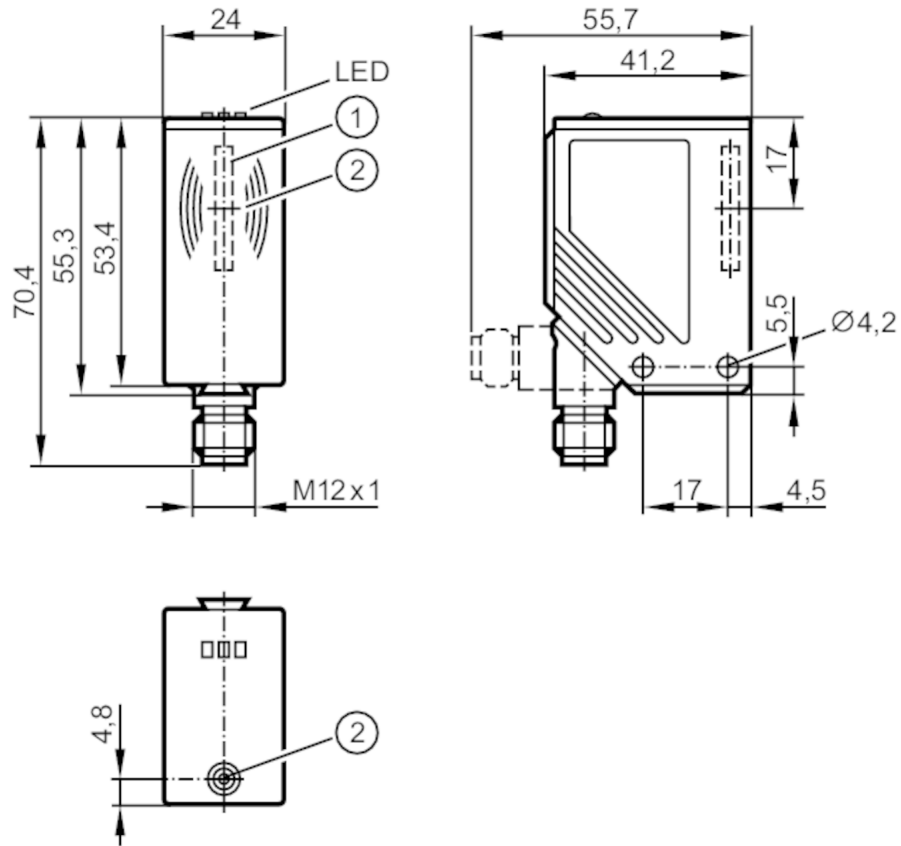


# DTA100



## RFID Schreib-Lesekopf mit AS-Interface

DTSLF AARWASUS01



- 1 integrierte Antenne  
2 Tag-Positioniermarke Antennenmitte



### Einsatzbereich

Applikation	Erkennen von Objekten auf Transporteinrichtungen
Funkzulassung für	Europa; USA; Kanada; Australien; China; Singapur

### Elektrische Daten

Betriebsspannung	[V]	26,5...31,6 DC; (Betriebsspannung "supply class 2" gemäß cULus)
Stromaufnahme	[mA]	< 50
Schutzklasse		III
Arbeitsfrequenz	[MHz]	0,125

### Ausgänge

Elektrische Ausführung	AS-i
------------------------	------



## RFID Schreib-Lesekopf mit AS-Interface

DTSLF AARWASUS01

Erfassungsbereich			
Überfahrgeschwindigkeit	[m/s]	< 0,5	
Abstand Lese-/Lesekopf frontal		200	
Abstand Lese-/Lesekopf seitlich		200	
Hinweis zum Abstand Lese-/Lesekopf	bezogen auf	:	
	Schreib-/Lesekopf		DTA100
	Lesekopf		DTA101
Abstand Schreib-/Lesekopf frontal	[mm]	400	
Abstand Schreib-/Lesekopf seitlich	[mm]	400	
Hinweis zum Abstand Schreib-/Lesekopf	bezogen auf	:	
	Schreib-/Lesekopf		DTA100
	Lesekopf		DTA101
Abstand zum ID-Tag	[mm]	lesen	: ≤ 20
		statisch	
Umgebungsbedingungen			
Umgebungstemperatur	[°C]	-20...50	
Lagertemperatur	[°C]	-25...80	
Schutzart		IP 67	
Zulassungen / Prüfungen			
EMV		EN 50295	1999-03
Schockfestigkeit		EN 60068-2-29	40 6 ms
		EN 60068-2-27	50 g 11 ms
Vibrationsfestigkeit		EN 60068-2-6	20 g 10...2000 Hz
MTTF	[Jahre]	422	
AS-i Kennwerte			
AS-i E/A-Konfiguration	[hex]	7	
AS-i ID-Code	[hex]	4	
AS-i Zertifikat		71501	
Mechanische Daten			
Gewicht	[g]	157,5	
Gehäuse		Quaderförmig	
Abmessungen	[mm]	55 x 24 x 41	
Werkstoffe		PA	
Anzeigen / Bedienelemente			
Anzeige	Betriebsspannung	3 x LED, grün	
	Tag gelesen	1 x LED, gelb	
	Fehler AS-i Datenkommunikation	1 x LED, rot	
Bemerkungen			
Bemerkungen	Abstände zu anderen ID-TAGs siehe jeweiliges Datenblatt (E803xx)		
Verpackungseinheit	1 Stück		
Elektrischer Anschluss			
Steckverbindung: 1 x M12			

# DTA100



## RFID Schreib-Lesekopf mit AS-Interface

DTSLF AARWASUS01



### Anschluss

