

Produktdatenblatt

Art. Nr. 46.452.4063.6

Konfektionierte Leitung RST16I5KSB- 15H 40TB04

RST16i5 Anschlussleitung Buchse - offenes Ende, 5-polig,
konfektioniert mit Schraubtechnik, Anwendung 250V mit PE, 16A,
Kabeltyp H05Z1Z1-F, Länge 4,0m, Leiterquerschnitt 1,5mm²,
Kodierfarbe türkisblau



Art. Nr.	46.452.4063.6
EAN	4049088296543
Bestelleinheit	10 Stück

Zulassungen



Technische Daten

Hinweis

Hinweis	Die Gesamtlänge kann um bis zu + / - 3 % abweichen.
---------	---

Allgemein

Bemessungsstrom	16 A
Bemessungsspannung	250 V
Bemessungsstoßspannung	4 kV
Verschmutzungsgrad	3
Verriegelbar	selbstverriegelnd (von Hand lösbar)
Codierfarbe / Kontakteinsatz	türkisblau
Polkennzeichnung	L, N, PE, 1, 2
Gehäusefarbe mit Zugentlastung	schwarz

Ausführung

Bauart	Kabelverschraubung
Anschlussart	Schraubanschluss
Leiter-Nennquerschnitt	1,5 mm ²
Schutzart (IP)	IP66/68 (3m;2h) /IP69
Abisolierlänge	9 mm
Abmantellänge	35 mm
Leiterendenbehandlung	ultraschallverdichtete Aderenden
Typ der Leitung	H05Z1Z1-F
Farbe der Leitung	schwarz
Kabeldurchmesser min.	9,8 mm
Kabeldurchmesser max.	10,4 mm
Leitungsart	Buchse - freies Ende
Art der konfektionierten Leitung	Anschlussleitung
Ausführung Seite 1	Buchse
Ausführung Seite 2	freies Leitungsende
Geschirmt	nein


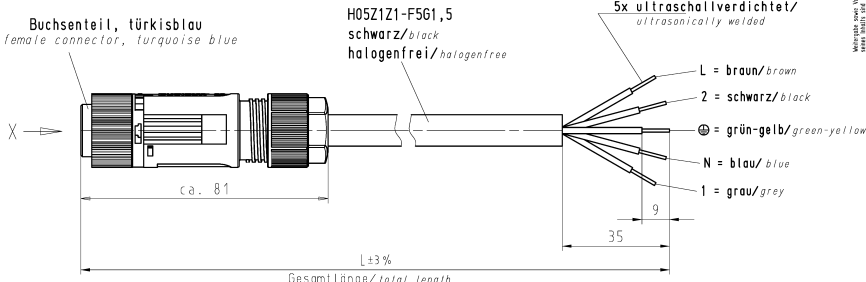
Werkstoff

Oberflächenbehandlung	versilbert
Halogenfrei	ja
Isolierteil Dauertemperaturbeständigkeit	100 °C
Brandlast	2,261 kWh
Brandklasse	Eca

Abmessungen

Gesamtlänge	4 m
-------------	-----

Technische Zeichnung

<p style="font-size: small;">These dimensions will be repeated in order of delivery</p> <p style="font-size: x-small;">Bitte diese Abmessungen wiederholen lassen</p> <p style="font-size: x-small;">These dimensions will be repeated in order of delivery</p> <p style="font-size: x-small;">Bitte diese Abmessungen wiederholen lassen</p>	<p style="font-size: small;">Eisen-Ni-Bohrer sind für Bohrer vorgesehen</p> <p style="font-size: x-small;">Iron-Ni-drill bits are for drills intended</p>			<p style="font-size: small;">5x ultraschallverdichtet/ ultrasonically welded</p> <p style="font-size: small;">L = braun/brown 2 = schwarz/black ⊕ = grün-gelb/green-yellow N = blau/blue 1 = grau/grey</p>	<p style="font-size: x-small;">Werte dieser Abmessungen sind ohne Gewähr, sind Änderungen vorbehalten. Die Abmessungen sind in mm angegeben, wenn nicht anders angegeben ist.</p>
		<p>Buchse, türkisblau female connector, turquoise blue</p>	<p>H0521Z1-F5G1, 5 schwarz/black halogenfrei/halogenfree</p>		
		<p>$\phi 24$</p>	<p>ca. 81</p>	<p>35</p>	
			<p>$L \pm 3\%$</p>	<p>Gesamtlänge/total length</p>	
		<p>Kodierung/coding C2 250V/16A</p>			
		<p>Teilenummer / part-no. 46.452.XX63.6</p>		<p>Beispiel (Farbe: türkisblau) / example (colour: turquoise blue) 46.452.1063.6 = 10dm/L = 1000mm</p>	<p>Typ / type RST1615KSB- 15H 10T804</p>
		<p>Weitere Daten siehe KATALOG oder eKatalog. Additional data see CATALOG or eCatalog.</p>		<p>www.wieland-electric.com eshop.wieland-electric.com</p>	
		<p>Terminierung Size ISO 14406/Termination system Size ISO 14406 (This ISO-standard describes the envelope principle. According to the envelope principle the deviations of form and parallelism are limited by the size tolerances.)</p>		<p>Stiftes / Pins: <input checked="" type="checkbox"/> Stiftstempel- und Dekretionsliste nach DIN 5020, ITO ist einzuhalten. Conformity with Wieland document MN 5020, ITO if listed as prohibited / derogated (inconsistent materials) to be declared!</p>	
		<p>Fräsetoleranz nach DIN 1875 / General tolerance</p>		<p>Zeichnung, keine manuellen Änderungen / Drawing, no manual modifications allowed</p>	
		<p>Material / Material: 2014</p>		<p>Name: Treschen</p>	
		<p>Maßstab / Scale: 1:1</p>		<p>Zeichnung Nr. / Drawing No.: 46.452.1063.6 01K</p>	
		<p>Maße in mm / Dimensions are in mm</p>		<p>Maße in mm / Dimensions are in mm</p>	
		<p>Wieland logo</p>		<p>Typ: RST1615</p>	
		<p>www.wieland-electric.com</p>		<p>Benennung/Titel: KONFEKT LEITUNG</p>	
		<p>Index: KSB-15H</p>		<p>Buchse-fr. Ende, Schraubenschl. ohne US, halogenfrei</p>	
		<p>Änderung/Revision</p>		<p>pre assembled cable w.screw connection, halogenfree</p>	
464521063601K_1 CADW3028 Treschen 2014-12-17T08:34:37 1.000		3		6 QU-MEE-0174 -	