

## socle de connecteur mural - dimensions du boîtier 60x56,5

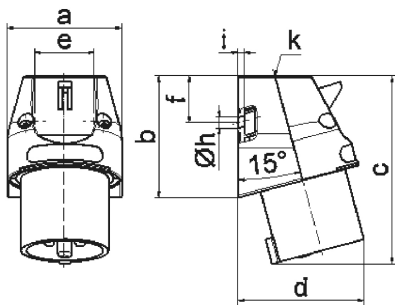
Description de l'article	
Référence	2448
EAN	4024941024488
Groupe de produits	socle de connecteur saillie
Intensité	16A
Nombre de pôles	3p
Disposition des phases	2P+PE
Emplacement du contact de protection	4h
Tension	100 à 130V
Fréquence	50 et 60Hz
Indice de protection	IP44
Code couleur	jaune
Couleur de l'appareil	collet jaune RAL 1012, partie inf. gris RAL 7035, partie sup. gris RAL 7035
Connectique	avec borne à vis
Section maximale des conducteurs	2,5 mm <sup>2</sup>
Entrée de câble	1xM20 en haut
Hauteur de l'appareil en mm	93mm
Largeur de l'appareil en mm	57mm
Profondeur de l'appareil en mm	63mm

Description de l'article	
Dimensions du boîtier	60x56,5 mm (HxL)
Matériau du boîtier	polyamide
Contacts	le porte-contacts est en polyamide, les contacts sont en laiton nu

Autres caractéristiques techniques	
	L'entrée de câble est ouverte une fois en haut et fermée une fois derrière

Données logistiques	
Poids unitaire	0.11 Kg / null
Type d'emballage	null
Contenu	1 ST
EAN	4024941024488
Longueur	63 mm
Largeur	57 mm
Hauteur	93 mm
Poids	0,111 kg
Volume	333,963 ccm
Type d'emballage	null
Contenu	10 ST
EAN	4024941826532
Longueur	275 mm

Données logistiques	
Largeur	175 mm
Hauteur	137 mm
Poids	1,225 kg
Volume	5 737,5 ccm



5 MB 43

Ampere	16						
Polzahl	3						
a	56,5						
b	60,0						
c	93,0						
d	73,0						
e	29,5						
f	23,5						
h ø	5,5						
i	3,0						
k	M20						
Leiter mm <sup>2</sup> min	1						
Leiter mm <sup>2</sup> max	2,5						