

ESR 16-3 EC



Kurzinformation

Schallgedämmte Lüftungsbox mit EC-Motor und ausschwenkbarem Ventilator, DN 160, Wechselstrom

Einsatzbeispiele

Gewerberaum, Ausstellungsraum, Büro, Meisterbüro, Umkleidekabine

Artikelnummer 0080.1001

Technische Daten

Fördervolumen	580 m³/h
Drehzahl	4.000 1/min
Lauftradtyp	radial
Drehzahlsteuerbar	✓
Bemessungsspannung	230 V
Netzfrequenz	50 Hz / 60 Hz
Nennleistung	120 W
I _{Max}	1 A
Schutzart	IP 54
Wärmeklasse	F
Einbauort	Wand / Decke
Einbaulage	senkrecht / waagrecht
Material	Stahlblech, verzinkt
Farbe	silber
Gewicht	12,1 kg
Gewicht mit Verpackung	13,5 kg
Ventilator ausschwenkbar	✓
Nennweite	160 mm
Breite	386 mm
Höhe	232 mm
Tiefe	483 mm
Breite mit Verpackung	400 mm
Höhe mit Verpackung	265 mm
Tiefe mit Verpackung	560 mm
Fördermitteltemperatur bei I _{Max}	50 °C
Umgebungstemperatur	-30 °C bis 50 °C
Verpackungseinheit	1 Stück
Sortiment	E
GTIN (EAN)	4012799981046

ESR 16-3 EC

Schallleistungspegel im Oktavspektrum

	63 Hz	125 Hz	250 Hz	500 Hz	1 kHz	2 kHz	4 kHz	8 kHz	Gesamt
L_{WA2}, S1 (dB(A))	27	36	26	33	26	21	5	5	38
L_{WA2}, S2 (dB(A))	33	41	45	41	34	29	30	30	48
L_{WA2}, S3 (dB(A))	41	47	52	49	41	34	27	24	55
L_{WA2}, S4 (dB(A))	46	53	50	58	47	38	33	30	60
L_{WA2}, S5 (dB(A))	50	57	52	64	50	43	38	34	65
L_{WA5}, S1 (dB(A))	24	36	30	28	23	24	15	17	38
L_{WA5}, S2 (dB(A))	30	42	51	40	34	37	34	38	52
L_{WA5}, S3 (dB(A))	37	48	57	49	43	45	42	34	58
L_{WA5}, S4 (dB(A))	42	53	56	60	49	51	48	42	63
L_{WA5}, S5 (dB(A))	46	57	58	63	54	56	54	47	66
L_{WA6}, S1 (dB(A))	26	37	38	44	43	41	27	13	49
L_{WA6}, S2 (dB(A))	29	47	56	57	57	55	50	35	62
L_{WA6}, S3 (dB(A))	37	52	65	66	65	64	59	51	71
L_{WA6}, S4 (dB(A))	43	58	66	75	72	70	65	68	78
L_{WA6}, S5 (dB(A))	46	62	68	82	77	75	70	63	44

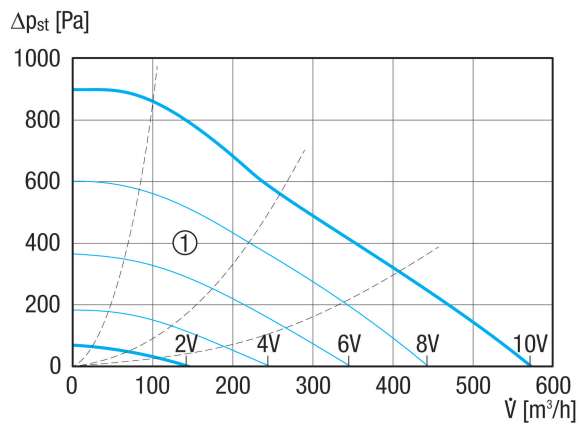
L_{WA2} = Gehäuse-Schallleistungspegel in dB

L_{WA5} = Freiansaug-Schallleistungspegel in dB

L_{WA6} = Freiausblas-Schallleistungspegel in dB

ESR 16-3 EC

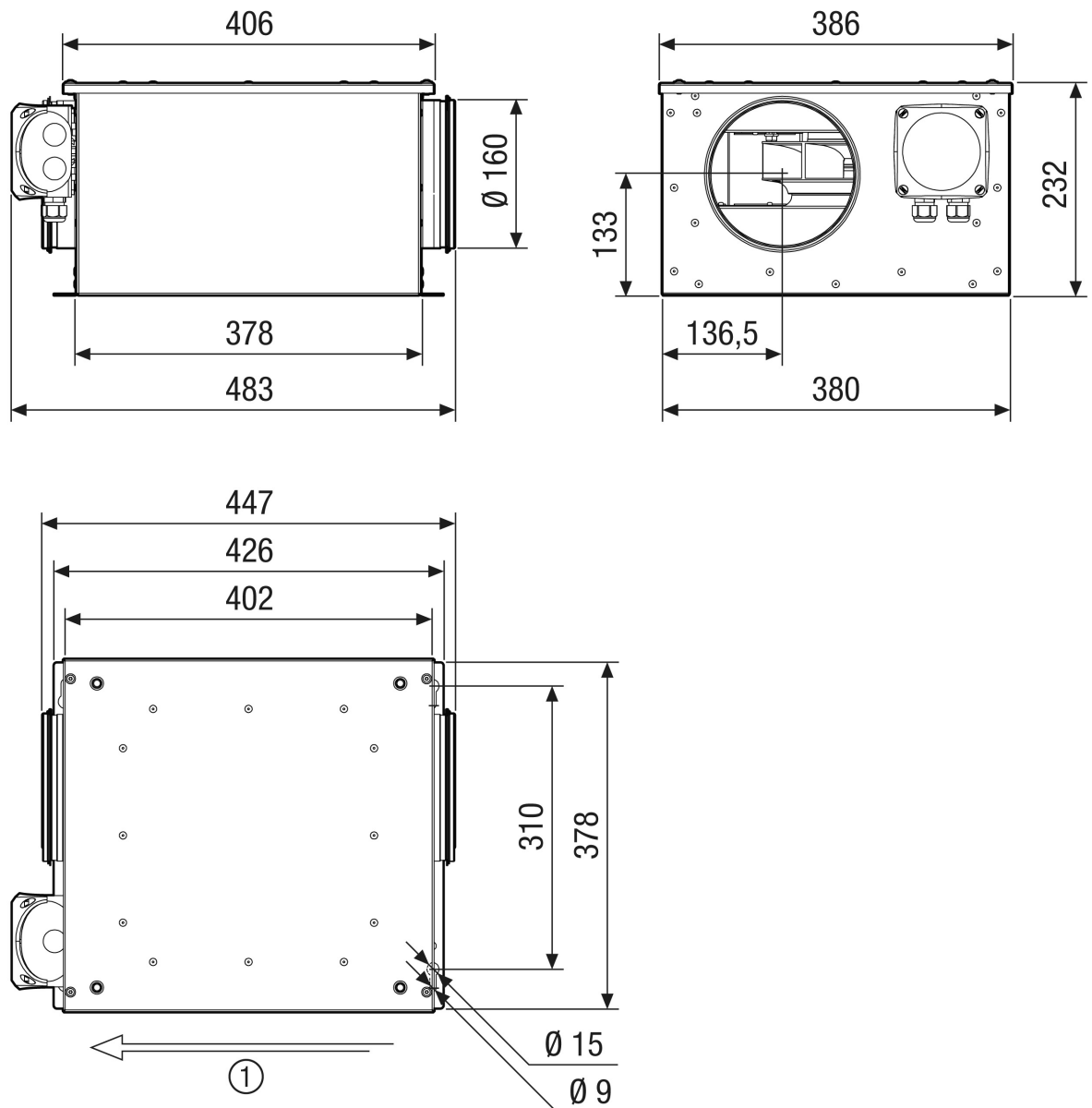
Kennlinie



① Hilfskennlinien zu Steuerspannung 2 - 10 V

ESR 16-3 EC

Maßzeichnung [mm]



① Luftrichtung