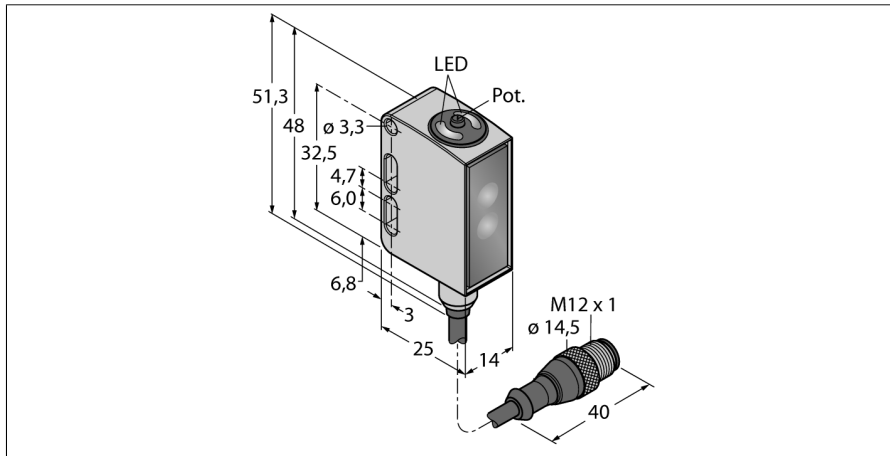
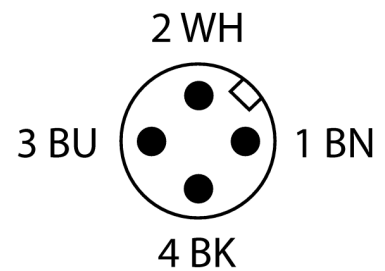
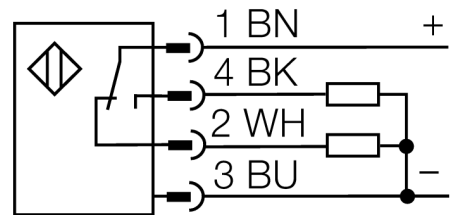


# Opto-Sensor Einweglichtschranke (Empfänger) QM26VPRQ5



- Kabel mit Steckverbinder, 200 mm, M12 x 1, 4-polig
- Schutzart IP67 / IP69K
- Edelstahlgehäuse
- ECOLAB zertifiziert
- Betriebsspannung: 10...30 VDC
- PNP-Schaltausgang, Wechsler

## Anschlussbild



<b>Typenbezeichnung</b>	QM26VPRQ5
Ident-Nr.	3028714
<b>Wellenlänge</b>	620 nm
Reichweite	0...8500 mm
Umgebungstemperatur	-30...+70 °C
<b>Betriebsspannung</b>	10...30 VDC
Restwelligkeit	< 10 % U <sub>s</sub>
Leerlaufstrom I <sub>0</sub>	≤ 20 mA
Kurzschlusschutz	ja
Verpolungsschutz	ja
Ausgangsfunktion	Wechsler, PNP
Schaltfrequenz	2 kHz
Bereitschaftsverzug	≤ 300 ms
<b>Zulassungen</b>	CE, cULus listed, ECOLAB
<b>Bauform</b>	Quader, QM26
Abmessungen	15.3 mm x 14 mm x 32.6 mm
Gehäusedurchmesser	0 mm
Gehäusewerkstoff	Edelstahl, 1.4435 (316L), grau
Linse	Acryl, PMMA
Elektrischer Anschluss	Kabel mit Steckverbinder, M12 x 1, PVC
Leitungslänge	0.15 m
Kabelquerschnitt	4 mm <sup>2</sup>
Schutzart	IP69K
<b>Spezielle Features</b>	Chemikalienbeständig
	Wash down
Betriebsspannungsanzeige	LED, grün
Schaltzustandsanzeige	LED, gelb
Anzeige der Funktionsreserve	LED

**Opto-Sensor**  
**Einweglichtschranke (Empfänger)**  
**QM26VPRQ5****Zubehör**

Typ	Ident-Nr.		Maßbild
SMBLSTDLQ26	3018180	Montagewinkel, Edelstahl, rechteckig, geeignet für Bauform Q26	
SMBLSTQ26	3019506	Montagewinkel, Edelstahl, geeignet für Bauform Q26	