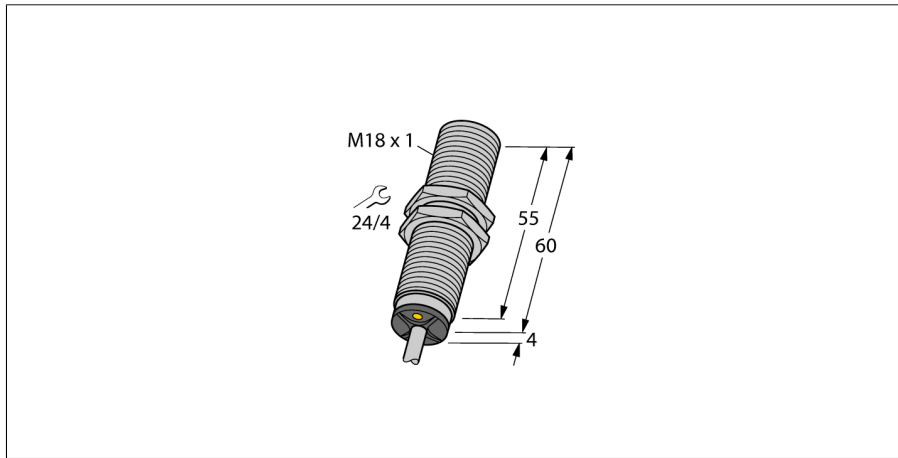
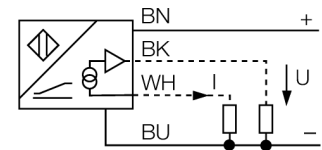


Induktiver Sensor mit Analogausgang BI8-M18-LIU

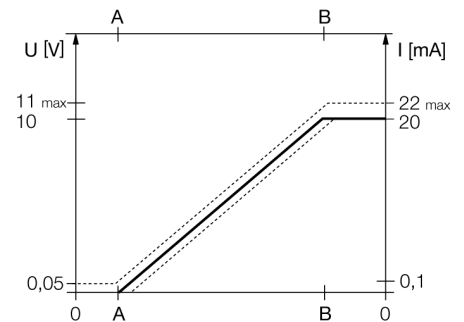


- Gewinderohr, M18 x 1
- Messing verchromt
- 4-Draht, 15...30 VDC
- Analogausgang
- 0...10 V und 0...20 mA
- Kabelanschluss

Anschlussbild



Messbereich



Typenbezeichnung	BI8-M18-LIU
Ident-Nr.	1535538
Messbereich	1...5 mm mm
Einbaubedingung	bündig
Korrekturfaktoren	St37 = 1; Al = 0,3; Edelstahl = 0,7; Ms = 0,4
Wiederholgenauigkeit	≤ 1 % vom Messbereich A - B
	≤ 0,5 %, nach 0,5 h Aufwärmzeit
Reproduzierbarkeit	≤ 40 µm
	≤ 20 µm, nach 0,5 h Aufwärmzeit
Linearitätsabweichung	≤ 5 %
Temperaturdrift	≤ ± 0.06 % / K
Umgebungstemperatur	-25...+70 °C
Betriebsspannung	15...30 VDC
Restwelligkeit	≤ 10 % U _{es}
Leerlaufstrom I ₀	≤ 8 mA
Isolationsprüfspannung	≤ 0.5 kV
Kurzschlusschutz	ja
Drahtbruchsicherheit / Verpolungsschutz	nein/ vollständig
Ausgangsfunktion	Vierdraht, Analogausgang
Spannungsausgang	0...10V
Stromausgang	0...20 mA
Lastwiderstand Spannungsausgang	≥ 4.7 kΩ
Lastwiderstand Stromausgang	≤ 0.4 kΩ
Messfolgefrequenz	200 Hz
Bauform	Gewinderohr, M18 x 1
Abmessungen	64 mm
Gehäusewerkstoff	Metall, CuZn, verchromt
Material aktive Fläche	Kunststoff, PA12-GF30
Endkappe	Kunststoff, EPTR
max. Anziehdrehmoment Gehäusemutter	25 Nm
Elektrischer Anschluss	Kabel
Kabelqualität	5.2 mm, Grau, LifYY, PVC, 2
Kabelquerschnitt	4x 0.34 mm ²
Vibrationsfestigkeit	55 Hz (1 mm)
Schockfestigkeit	30 g (11 ms)
Schutzart	IP67
MTTF	751 Jahre nach SN 29500 (Ed. 99) 40 °C
Menge in der Verpackung	1

Induktiver Sensor mit Analogausgang BI8-M18-LIU

Abstand D	2 x B
Abstand W	12 mm
Abstand T	3 x B
Abstand S	1,5 x B
Abstand G	24 mm

Durchmesser der aktiven Fläche B Ø 18 mm



Induktiver Sensor mit Analogausgang BI8-M18-LIU

Zubehör

Typ	Ident-Nr.		Maßbild
BST-18B	6947214	Befestigungsschelle für Gewinderohrgeräte, mit Festanschlag; Werkstoff: PA6	
QM-18	6945102	Schnellmontagehalterung mit Festanschlag; Werkstoff: Messing verchromt. Außengewinde M24 x 1,5. Hinweis: Der Schaltabstand der Näherungsschalter kann sich durch Verwendung von Schnellmontagehalterungen verringern.	
MW-18	6945004	Befestigungswinkel für Gewinderohrgeräte; Werkstoff: Edelstahl A2 1.4301 (AISI 304)	
BSS-18	6901320	Befestigungsschelle für Glatt -und Gewinderohrgeräte; Werkstoff: Polypropylen	
IM43-13-SR	7540041	Grenzwertsignalgeber; einkanalig; Eingang 0/4...20mA oder 0/2...10V; Versorgung eines Zweidraht- oder Dreidraht-Transmitters/Sensors; Grenzwerteinstellung über Teach-Taster; Drei Relaisausgänge mit je einem Schließer; abziehbare Klemmenblöcke; 27 mm Breite; Universelle Betriebsspannung 20...250VUC; weitere Grenzwertsignalgeber im Katalog Interfacetechnik	