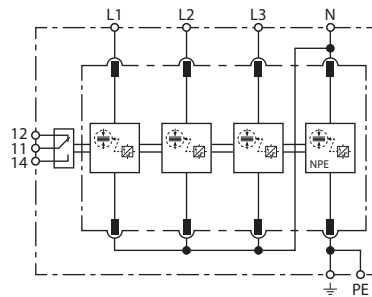
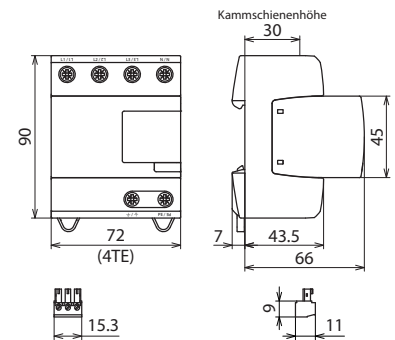


DVA EMOB M 3P 255 FM (900 585)

- Universell einsetzbarer Kombi-Ableiter, speziell für den Einsatz in Stromversorgungssystemen für Ladeinfrastruktur
- Bestehend aus Basisteil und steckbarem Schutzmodul basierend auf RAC-Funkenstreckentechnologie
- Nur 1 TE / Pol ermöglicht platzsparende Montage
- Energetisch koordinierte Schutzwirkung zum Endgerät Typ 1 + Typ 2 + Typ 3
- Restenergie bei S20K275 Endgerätevaristor < 0,5 J
- Maximale Vorsicherung bis 250 A gG
- Isolationsmessung im angeschlossenen Zustand bis 500 V DC möglich



Prinzipschaltbild DVA EMOB M 3P 255 FM



Maßbild DVA EMOB M 3P 255 FM

NEU

Typ	DVA EMOB M 3P 255 FM
Art.-Nr.	900 585
SPD nach EN 61643-11 / ... IEC 61643-11	Typ 1 + Typ 2 / Class I + Class II
Energetisch koordinierte Schutzwirkung zum Endgerät (≤ 10 m)	Typ 1 + Typ 2 + Typ 3
Nennspannung AC (U _n)	230 / 400 V (50 / 60 Hz)
Höchste Dauerspannung AC [L-N]/[N-PE] (U _c)	255 V (50 / 60 Hz)
Blitzstoßstrom (10/350) [L-N]/[N-PE] (I _{imp})	12,5 / 50 kA
Spezifische Energie [L-N]/[N-PE] (W/R)	39,06 kJ/Ohm / 625,00 kJ/Ohm
Nennableitstoßstrom (8/20) (I _n)	25 / 100 kA
Schutzpegel [L-N]/[N-PE] (U _p)	≤ 1,5 kV / ≤ 1,5 kV
Folgestromlöschfähigkeit [L-N]/[N-PE] (I _f)	50 kA _{eff} / 100 A _{eff}
Folgestrombegrenzung / Selektivität	Nichtauslösen einer 35 A gG Sicherung bis 50 kA _{eff} (prosp.)
Ansprechzeit (t _A)	≤ 100 ns
Max. Vorsicherung (L) bis I _K ≤ 25 kA _{eff}	250 A gG
Max. Vorsicherung (L) bis I _K ≤ 50 kA _{eff}	250 A gG
TOV-Spannung [L-N] (U _T) – Charakteristik	440 V / 120 min. - Festigkeit
TOV-Spannung [N-PE] (U _T) – Charakteristik	1200 V / 200 ms - Festigkeit
Betriebstemperaturbereich [Parallel]/[Durchgang] (T _v)	-40°C...+80°C
Funktions- / Defektanzeige	grün / rot
Anzahl der Ports	1
Anschlussquerschnitt (L1, L2, L3, N, PE, ⊥) (min.)	1,5 mm ² ein- / feindrätig
Anschlussquerschnitt (L1, L2, L3, N, PE, ⊥) (max.)	35 mm ² mehrdrätig/25 mm ² feindrätig
Montage auf	35 mm Hutschiene nach EN 60715
Gehäusewerkstoff	Thermoplast, Farbe rot, UL 94 V-0
Einbauort	Innenraum
Schutzart	IP 20
Einbaumaße	4 TE, DIN 43880
Zulassungen	KEMA, UL
FM-Kontakte / Kontaktform	Wechsler
Schaltleistung AC	250 V/0,5 A
Schaltleistung DC	250 V/0,1 A; 125 V/0,2 A; 75 V/0,5 A
Anschlussquerschnitt für FM-Klemmen	max. 1,5 mm ² ein-/feindrätig
Isolationsmessung im angeschlossenen Zustand möglich	bis 500 V DC

Erweiterte technische Daten

Schutzpegel [L-PE] (U _p)	1,8 kV
--------------------------------------	--------

Stammdaten

Nettogewicht	534.351 g/st
--------------	--------------

Zolltarifnummer (Komb. Nomenklatur EU)	85354000
--	----------

GTIN (EAN)	4013364498983
------------	---------------

VPE	1 ST
-----	------

Änderungen in Form und Technik, bei Maßen, Gewichten und Werkstoffen behalten wir uns im Sinne des Fortschrittes der Technik vor. Die Abbildungen sind unverbindlich.