

E10661

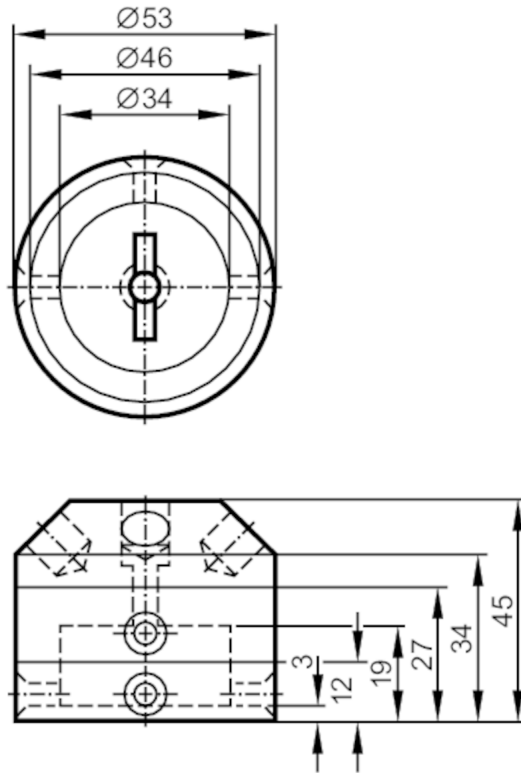


Schaltnocken für Schwenkantriebe

PUCK/IIND/BK/D53/360DEGREES

Auslaufartikel

Alternativartikel: E12516+ E12526 Beachten Sie bei der Auswahl des Alternativartikels und des Zubehörs eventuell abweichende technische Daten. – Beachten Sie bei der Auswahl des Alternativartikels und des Zubehörs eventuell abweichende technische Daten. – Auslaufdatum: 31.03.2018



Einsatzbereich

Ausführung

für mechanische Schnittstellen bei pneumatischen Antrieben oder handbetriebenen Stellgliedern VDI / VDE 3845, ISO 5211 / DIN 3337

Mechanische Daten

Gewicht [g] 107,6

Schaltnocken Durchmesser [mm] 53

Lochpaarabstand [mm] 80

Wellenhöhe Ventilantrieb [mm] 20

Gehäusefarbe schwarz

Werkstoffe Schaltnocken: PVC; Schrauben: Edelstahl

Bemerkungen

Hinweise

Auslaufartikel

Verpackungseinheit

1 Stück

Auslaufartikel

Alternativartikel: E12516+ E12526 Beachten Sie bei der Auswahl des Alternativartikels und des Zubehörs eventuell abweichende technische Daten. – Beachten Sie bei der Auswahl des Alternativartikels und des Zubehörs eventuell abweichende technische Daten. – Auslaufdatum: 31.03.2018