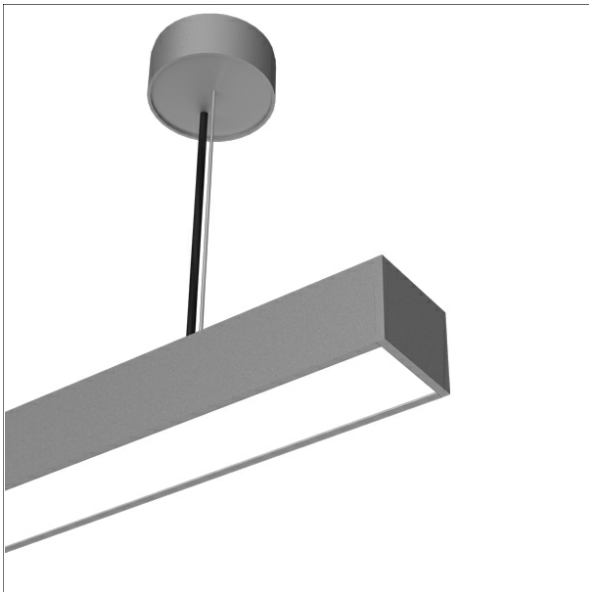


# ML-P 060.1140.08 U19DB/DALI



## Beschreibung

- filigrane Linearleuchte für Pendelmontage und 360° blendfreie Arbeitsplatzbeleuchtung (UGR < 19)
- hohe Wartungsfreundlichkeit
- keine UV- und Wärmestrahlung
- Gehäuse aus Aluminium
- Enddeckel aus Polycarbonat
- Lichtlenkungsfolie nanoOptix "tiefstrahlend" aus klarem Polycarbonat mit fokussierter und gleichmäßiger Ausleuchtung
- höhenverstellbare Drahtseilabhängung 2-fach (Länge: 3000 mm)
- Betriebsgerät (LED-Konverter DALI, dimmbar) integriert

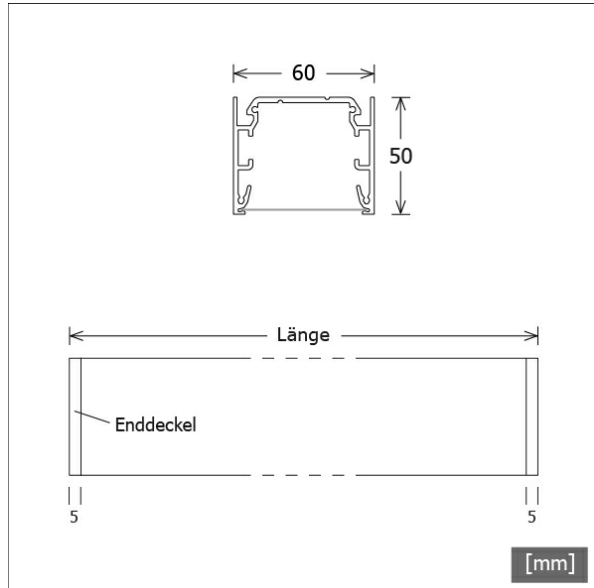
## Hinweise

ACHTUNG: Die thermische Längenausdehnung des Aluminiumprofils beträgt bei  $\Delta T = 10$  Kelvin 0.3 mm pro Meter.

## Standardoptionen



Farbe	Artikelnummer	EAN
silber eloxiert	659783	4043544789754
schwarz	659784	4043544789761
weiß	659785	4043544789778

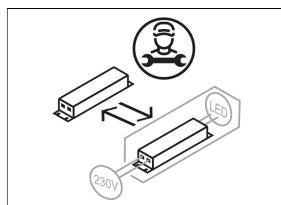
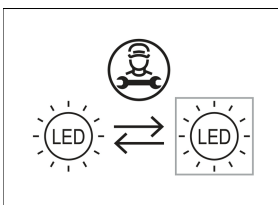


## Lichttechnik / Normen

Leuchtmittel	LED linear / CRI 80 / 4000 K
Lebensdauer	L90 B50 50.000 h L80 B50 100.000 h L80 B20 50.000 h
Systemleistung	24.7 W
Leuchten-Lichtstrom	2130 lm
Systemeffizienz	86.23 lm/W
Moduleffizienz	164.17 lm/W
UGR Klasse	≤19
Versorgungsspannung	220 - 240 V / 50 - 60 Hz
Schutzklasse	I
Schutzart	IP20

## Abmessungen / Gewichte

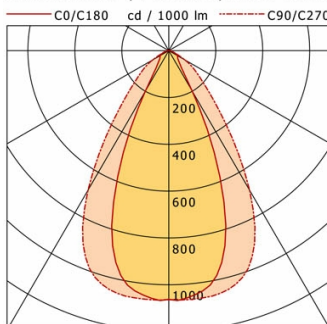
Länge	860 mm
Breite	60 mm
Höhe	50 mm
Nettogewicht	2.72 kg
Bruttogewicht	3.03 kg



Arbeitsplatzleuchten

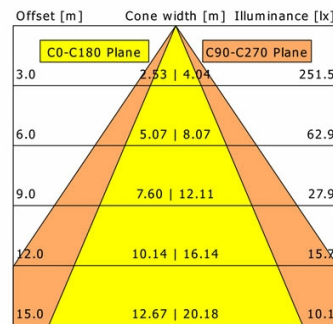
# ML-P 060.1140.08 U19DB/DALI

Monoline 060 | Pendant | Glare Control (1xLED 25W 840/4000K 2130lm)



	C0	C90	C180	C270
0°	1063	1063	1063	1063
15°	902	1045	902	1045
30°	199	689	199	689
45°	58	231	58	231
60°	42	80	42	80
75°	19	11	19	11
90°	0	0	0	0

cd / 1000 lm



<b>η</b>	LED
Efficiency	85 lm/W
Direct/Indirect	↓ 100% / ↑ 0%
System Power	25 W
<b>UGR</b>	X=4H, Y=8H
Reflection factors	70/50/20
UGR C0/C180	17.1
UGR C90/C270	18.2
CIE Flux Codes	85 96 99 100 100
Ra/CRI	>80

LTS

## Zubehör



**ZB-ORGR DONGLE**  
IR-Dongle-Set



**ZB-ORGR GATEWAY**  
IoT-Gateway Kaskadenserie



**ZB-ORGR-A SENSOR**  
Organic Response Sensor für Anbaumontage



**ZB-ORGR-P SENSOR/3000**  
Organic Response Sensor für Pendelmontage