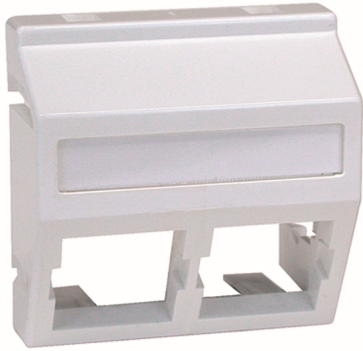


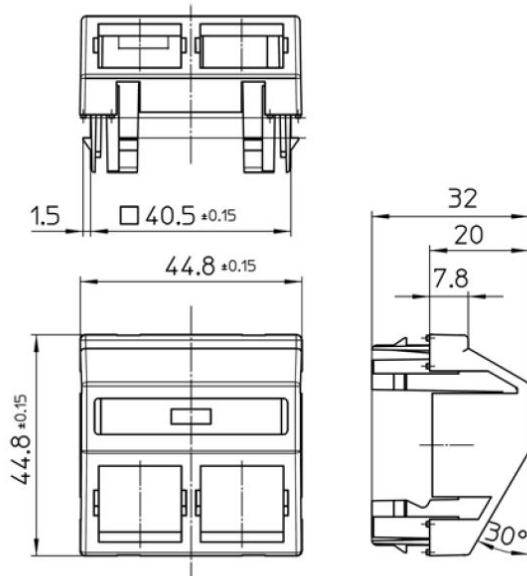
**Concept 45 Abdeckung Kommunik.-Syst.
reinweiß mit Beschriftungsfeld**

PRODUKT DATENBLATT



Montageart	Geräteeinbaukanal
Werkstoff	Kunststoff
Werkstoffgüte	Thermoplast
Ausführung der Oberfläche	matt
Farbe	weiß
Geeignet für Schutzart (IP)	IP20

610 LU/2 EMS/*



**Concept 45 Abdeckung Kommunik.-Syst.
reinweiß mit Beschriftungsfeld**

Abdeckung Modular Jack für Concept 45, 45 mm breit
Commscope
2 AVAYA Anixter Systimax
MPS100E, MGS400, MGS500, MGS600
für Abdeckplatten von OBO, Rehau, Van Geel, PUK-Werke
und GGK-Kanal mit 4,7 mm Rahmenhöhe,
mit Beschriftungsfeld 7 x 44 mm

Bestellnummer	Artikelnummer	EAN
00415611	D 610.02 LU/2 EMS/4,7	4010105415612

PEHA Elektro GmbH & Co. KG

a Honeywell Company
Gartenstraße 49
58511 Lüdenscheid
Deutschland

Telefon +49 (0)2351 87979 00
Telefax +49 (0)2351 87979 92
peha@honeywell.com
www.peha.de

Änderungen vorbehalten. © Honeywell PEHA