

**Produktdatenblatt**

Art. Nr. 91.931.9153.1

**Geräteanschluss GST15i3S B1 U W SW**

 GST15i3 Geräteanschluss, 3-polig, Snap-In Buchse (vorstehend),  
 Kodierung Netz 250 V, 16 A, Kodierfarbe schwarz, Farbe Snap-In  
 Rahmen schwarz

Art. Nr.	91.931.9153.1
EAN	4015573869615
Bestelleinheit	100 Stück

**Zulassungen**

**Technische Daten**
**Allgemein**

Bemessungsstrom	16 A
Bemessungsspannung	250 V
Verschmutzungsgrad	2
Mechanische Codierung Code	Code 1
Bemessungsstoßspannung	4 kV
Verriegelbar	selbstverriegelnd (mit Werkzeug lösbar)
Codierfarbe / Kontakteinsatz	schwarz
Polkennzeichnung	L, N, PE
Farbe des separaten Adapterstücks (falls vorhanden)	schwarz

**Anschlussdaten**

Anschlussquerschnitt eindrätig mm <sup>2</sup> max.	2,5 mm <sup>2</sup>
Anschlussquerschnitt eindrätig mm <sup>2</sup> min.	0,5 mm <sup>2</sup>
Anschlussquerschnitt feindrätig mm <sup>2</sup> max.	2,5 mm <sup>2</sup>
Anschlussquerschnitt feindrätig mm <sup>2</sup> min.	0,5 mm <sup>2</sup>
Anschlüsse pro Pol	1
Abisolierlänge	8 mm

**Ausführung**

Ausführung	Buchse
Anschlussart	Schraubanschluss
Steckrichtung	gerade
Schutzart (IP)	IP20
Gehäusewandstärke 2 (min.)	0,5 mm
Gehäusewandstärke (max.)	1,5 mm
Einbauvariante	Snap-In

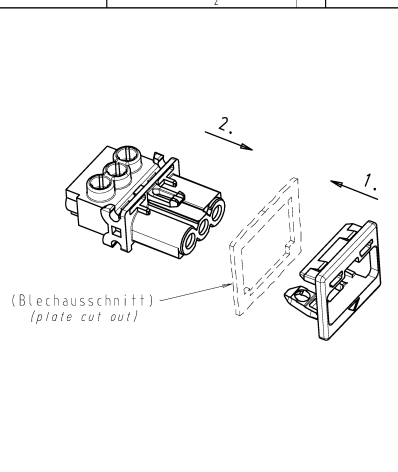
**Werkstoff**

Werkstoff des Gehäuses	Polyamid
Halogenfrei	ja
Kontaktmaterial	CuZn
Brandlast	0,032 kWh
Isolierteil Dauertemperaturbeständigkeit	100 °C
Oberflächenbehandlung	versilbert

**Abmessungen**

Länge	30,2 mm
Breite	22 mm
Höhe	18,2 mm

**Technische Zeichnung**



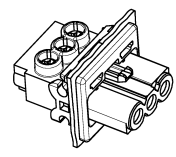
**Montageschritte**  
assembly steps

- Snap-In-Rahmen in Blechausschnitt stecken**  
snap-in-frame into the cut out
- Buchse in Snap-In-Rahmen stecken**  
insert the female connector into snap-in-frame

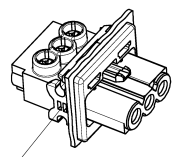
(Blechausschnitt)  
(plate cut out)

**montierter Zustand**  
(kein Auslieferungszustand)  
assembled condition  
(not delivery condition)

91.931.9153.0/.1

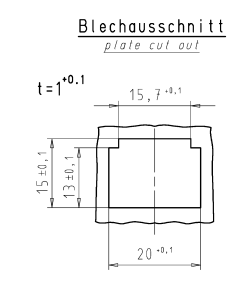


91.931.9157.0



**Unterscheidungsmerkmal**  
glühdrahtbeständiges Material  
nach IEC 60335-1  
differentiating factor  
glow-wire resistant material  
according to IEC 60335-1

**Blechausschnitt**  
plate cut out



Teile - Nr. part - no.	Typ type			Farbe colour
91.931.9153.0	GST1513SB1 R WS	Buchse	Snap in Rahmen	signalweiß, ähnl. RAL 9003 signal white, similar RAL 9003
91.931.9153.1	GST1513SB1 R SW	Buchse	Snap in Rahmen	tiefschwarz, ähnl. RAL 9005 jet black, similar RAL 9005
91.931.9157.0	GST1513SB1 R N	Buchse	Snap in Rahmen	reinweiß, ähnl. RAL 9010 light ivory, similar RAL 1015

Tolerierung Size ISO 14082 / Tolerance system Size ISO 14082  
 Freitoleranz nach DIN 15000 / Free tolerance according to DIN 15000  
 (AD) - Zeichnung, keine rechnerischen Änderungen / (AD) - drawing, no manual modifications allowed  
 3D-Modell / 3D model  
 2D-Zeichnung / 2D drawing  
 1. Fertigung / 1st production  
 2. Fertigung / 2nd production  
 3. Fertigung / 3rd production  
 4. Fertigung / 4th production  
 5. Fertigung / 5th production  
 6. Fertigung / 6th production  
 7. Fertigung / 7th production  
 8. Fertigung / 8th production  
 9. Fertigung / 9th production  
 10. Fertigung / 10th production  
 11. Fertigung / 11th production  
 12. Fertigung / 12th production  
 13. Fertigung / 13th production  
 14. Fertigung / 14th production  
 15. Fertigung / 15th production  
 16. Fertigung / 16th production  
 17. Fertigung / 17th production  
 18. Fertigung / 18th production  
 19. Fertigung / 19th production  
 20. Fertigung / 20th production  
 21. Fertigung / 21st production  
 22. Fertigung / 22nd production  
 23. Fertigung / 23rd production  
 24. Fertigung / 24th production  
 25. Fertigung / 25th production  
 26. Fertigung / 26th production  
 27. Fertigung / 27th production  
 28. Fertigung / 28th production  
 29. Fertigung / 29th production  
 30. Fertigung / 30th production  
 31. Fertigung / 31st production  
 32. Fertigung / 32nd production  
 33. Fertigung / 33rd production  
 34. Fertigung / 34th production  
 35. Fertigung / 35th production  
 36. Fertigung / 36th production  
 37. Fertigung / 37th production  
 38. Fertigung / 38th production  
 39. Fertigung / 39th production  
 40. Fertigung / 40th production  
 41. Fertigung / 41st production  
 42. Fertigung / 42nd production  
 43. Fertigung / 43rd production  
 44. Fertigung / 44th production  
 45. Fertigung / 45th production  
 46. Fertigung / 46th production  
 47. Fertigung / 47th production  
 48. Fertigung / 48th production  
 49. Fertigung / 49th production  
 50. Fertigung / 50th production  
 51. Fertigung / 51st production  
 52. Fertigung / 52nd production  
 53. Fertigung / 53rd production  
 54. Fertigung / 54th production  
 55. Fertigung / 55th production  
 56. Fertigung / 56th production  
 57. Fertigung / 57th production  
 58. Fertigung / 58th production  
 59. Fertigung / 59th production  
 60. Fertigung / 60th production  
 61. Fertigung / 61st production  
 62. Fertigung / 62nd production  
 63. Fertigung / 63rd production  
 64. Fertigung / 64th production  
 65. Fertigung / 65th production  
 66. Fertigung / 66th production  
 67. Fertigung / 67th production  
 68. Fertigung / 68th production  
 69. Fertigung / 69th production  
 70. Fertigung / 70th production  
 71. Fertigung / 71st production  
 72. Fertigung / 72nd production  
 73. Fertigung / 73rd production  
 74. Fertigung / 74th production  
 75. Fertigung / 75th production  
 76. Fertigung / 76th production  
 77. Fertigung / 77th production  
 78. Fertigung / 78th production  
 79. Fertigung / 79th production  
 80. Fertigung / 80th production  
 81. Fertigung / 81st production  
 82. Fertigung / 82nd production  
 83. Fertigung / 83rd production  
 84. Fertigung / 84th production  
 85. Fertigung / 85th production  
 86. Fertigung / 86th production  
 87. Fertigung / 87th production  
 88. Fertigung / 88th production  
 89. Fertigung / 89th production  
 90. Fertigung / 90th production  
 91. Fertigung / 91st production  
 92. Fertigung / 92nd production  
 93. Fertigung / 93rd production  
 94. Fertigung / 94th production  
 95. Fertigung / 95th production  
 96. Fertigung / 96th production  
 97. Fertigung / 97th production  
 98. Fertigung / 98th production  
 99. Fertigung / 99th production  
 100. Fertigung / 100th production

91.931.9153.001K\_2 CADW3028 Treschar 2015-01-15T08:13:19Z 1.000  
 www.wieland-electric.com  
 BUCHSENT\_SNAP\_IN  
 female connector snap in