

**Produktdatenblatt**

Art. Nr. 96.031.5054.3

**Geräteanschluss RST25i3 B1 M01V BG03**

RST25i3 Geräteanschluss M25, 3-polig, Buchsenteil in Schraubtechnik, Anwendung 250V mit PE, 25A, Kodierfarbe betongrau



Art. Nr.	96.031.5054.3
EAN	4015573864085
Bestelleinheit	100 Stück

**Zulassungen**
**Technische Daten**
**Hinweis**

Hinweis	fein- und mehrdrähtige Leitungen ohne Adernendhülsen anschliessenLagefixierung durch Abflachung am Gewinde
---------	--

**Allgemein**

Bemessungsstrom	25 A
Bemessungsspannung	250 V / 400 V
Verschmutzungsgrad	3
Bemessungsstoßspannung	4 kV
Verriegelbar	selbstverriegelnd (mit Werkzeug lösbar)
Codierfarbe / Kontakteinsatz	betongrau
Polkennzeichnung	L, N, PE
Farbe des separaten Adapterstücks (falls vorhanden)	schwarz

**Anschlussdaten**

Anschlussquerschnitt eindrätig mm <sup>2</sup> max.	6 mm <sup>2</sup>
Anschlussquerschnitt eindrätig mm <sup>2</sup> min.	0,75 mm <sup>2</sup>
Anschlussquerschnitt feindrätig mm <sup>2</sup> max.	6 mm <sup>2</sup>
Anschlussquerschnitt feindrätig mm <sup>2</sup> min.	0,75 mm <sup>2</sup>
Anschlüsse pro Pol	1
Abisolierlänge	8 mm

**Ausführung**

Ausführung	Buchse
Anschlussart	Schraubanschluss
Anschluss Gewinde	M25
Steckrichtung	gerade
Schutzart (IP)	IP66/68 (3m;2h) /IP69
Gehäusewandstärke 2 (min.)	0,5 mm
Gehäusewandstärke (max.)	8 mm

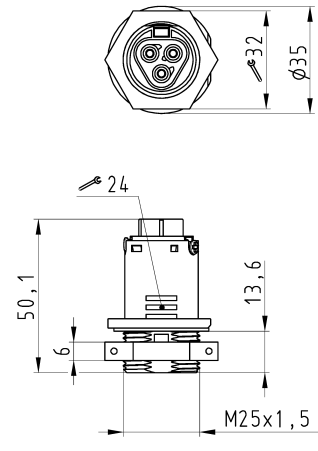
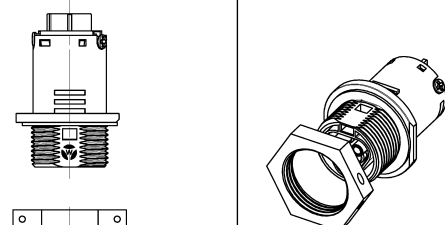
**Werkstoff**

Werkstoff des Gehäuses	Polyamid
Halogenfrei	ja
Kontaktmaterial	CuZn
Brandlast	0,131 kWh
Isolierteil Dauertemperaturbeständigkeit	100 °C
Oberflächenbehandlung	versilbert

**Abmessungen**

Länge	50,5 mm
Breite	35 mm
Höhe	35 mm

**Technische Zeichnung**

 <p style="text-align: center;">Deffnungsmassbild siehe 96.031.1053.1 14K opening dimension see 96.031.1053.1 14K</p>	<p style="text-align: center;"><b>Auslieferungszustand</b> delivery status</p>  <p style="text-align: center;">Verpackungseinheit: je 100 Stück packaging unit: per 100</p> <table border="1" style="width: 100%; border-collapse: collapse;"> <tr> <td>96.031.5054.3</td> <td>RS12513S B1 M01 BG03</td> <td>belengrau /grey</td> </tr> <tr> <td>Bestellnummer /Order number</td> <td>Typ /Type</td> <td>Farbe /Color</td> </tr> <tr> <td colspan="3" style="text-align: center;"><b>Weitere Daten siehe KATALOG oder eCatalog. www.wieland-electric.com</b> <b>Additional data see CATALOG or eCatalog. eshop.wieland-electric.com</b></td> </tr> </table> <p style="font-size: small;">Tolerierung Size ISO 11466 (Tolerance system Size ISO 11466) Variante 90 Startfehler und Detailtoleranz nach DIN 5010 210 ist einbehalten. (This ISO-standard describes the envelope principle. According to the envelope principle the deviations of form and position are limited by the size tolerances.) Conforms with Wieland document WM 5010 210 for examination / declare hazardous substances) to be declared</p> <table border="1" style="width: 100%; border-collapse: collapse;"> <tr> <td>General tolerance</td> <td>ISO - drawing, keine manuelle Nachträge</td> <td>1. Verwendung: -</td> <td>Sheet: 1</td> <td>of: 1</td> </tr> <tr> <td>Material</td> <td>Werkstoff/Material</td> <td>Z015</td> <td>Tag/Date</td> <td>Name</td> </tr> <tr> <td>Scale</td> <td>Vergrößerung/Scale</td> <td>06.07.</td> <td>Hoffmann</td> <td></td> </tr> <tr> <td>Version</td> <td>Vol. / Ser. / Part.</td> <td>Ersetzt für/Replacement for: -</td> <td></td> <td></td> </tr> <tr> <td>Index</td> <td>www.wieland-electric.com</td> <td>Type</td> <td colspan="2">Benennung/Titel</td> </tr> <tr> <td>Änderung/Revision</td> <td></td> <td></td> <td colspan="2" style="text-align: center;"><b>BUCHSENTEIL</b> female connector</td> </tr> </table>	96.031.5054.3	RS12513S B1 M01 BG03	belengrau /grey	Bestellnummer /Order number	Typ /Type	Farbe /Color	<b>Weitere Daten siehe KATALOG oder eCatalog. www.wieland-electric.com</b> <b>Additional data see CATALOG or eCatalog. eshop.wieland-electric.com</b>			General tolerance	ISO - drawing, keine manuelle Nachträge	1. Verwendung: -	Sheet: 1	of: 1	Material	Werkstoff/Material	Z015	Tag/Date	Name	Scale	Vergrößerung/Scale	06.07.	Hoffmann		Version	Vol. / Ser. / Part.	Ersetzt für/Replacement for: -			Index	www.wieland-electric.com	Type	Benennung/Titel		Änderung/Revision			<b>BUCHSENTEIL</b> female connector	
96.031.5054.3	RS12513S B1 M01 BG03	belengrau /grey																																						
Bestellnummer /Order number	Typ /Type	Farbe /Color																																						
<b>Weitere Daten siehe KATALOG oder eCatalog. www.wieland-electric.com</b> <b>Additional data see CATALOG or eCatalog. eshop.wieland-electric.com</b>																																								
General tolerance	ISO - drawing, keine manuelle Nachträge	1. Verwendung: -	Sheet: 1	of: 1																																				
Material	Werkstoff/Material	Z015	Tag/Date	Name																																				
Scale	Vergrößerung/Scale	06.07.	Hoffmann																																					
Version	Vol. / Ser. / Part.	Ersetzt für/Replacement for: -																																						
Index	www.wieland-electric.com	Type	Benennung/Titel																																					
Änderung/Revision			<b>BUCHSENTEIL</b> female connector																																					