

## socle de prise tableau incliné - plastron 114x114, fixation 90x90

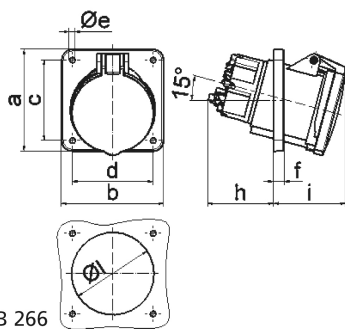


| Description de l'article             |   |
|--------------------------------------|---|
| Référence                            | 120321  |
| EAN                                  | 4024941201216                                   |
| Groupe de produits                   | socle de prise tableau Quick-Connect TE incliné |
| Intensité                            | 63A   |
| Nombre de pôles                      | 4p  |
| Disposition des phases               | 3P+PE   |
| Emplacement du contact de protection | 6h  |
| Tension                              | 380 à 415V                                      |

| Description de l'article                               |   |
|--|---|
| Fréquence  | 50 et 60Hz  |
| Indice de protection                                   | IP44  |
| Code couleur   | rouge   |
| Couleur de l'appareil                                  | couv. rabatt. rouge RAL 3000, boîtier gris RAL 7035   |
| Connectique  | technique de connexion à ressort sans vis avec bornes à cage et contact Kontex                |
| Section maximale des conducteurs                       | 25,0 mm <sup>2</sup>  |
| Entrée de câble  | autre   |
| Hauteur de l'appareil en mm                            | 119mm   |
| Largeur de l'appareil en mm                            | 114mm   |
| Profondeur de l'appareil en mm                         | 159mm   |
| Dimension verticale du plastron en mm                  | 114mm   |
| Dimension horizontale du plastron en mm                | 114mm   |
| Écartement vertical entre les trous de perçage en mm   | 90mm  |
| Écartement horizontal entre les trous de perçage en mm | 90mm  |
| Matériau du boîtier                                    | polyamide   |
| Contacts   | le porte-contacts est en matériau résistant à la chaleur, les contacts sont en laiton nickelé |

| Autres caractéristiques techniques |                          |
|------------------------------------|--------------------------|
|                                    | L'inclinaison est de 15° |

| Données logistiques |                |
|---------------------|----------------|
| Poids unitaire      | 0.57 Kg / null |
| Type d'emballage    | null           |
| Contenu             | 5 ST           |
| EAN                 | 4024941829908  |
| Longueur            | 295 mm         |
| Largeur             | 185 mm         |
| Hauteur             | 215 mm         |
| Poids               | 3,014 kg       |
| Volume              | 9 975 ccm      |



| Ampere Polzahl             | 63<br>4 | 63<br>5 |  |  |  |  |
|----------------------------|---------|---------|--|--|--|--|
| a                          | 114,0   | 114,0   |  |  |  |  |
| b                          | 114,0   | 114,0   |  |  |  |  |
| c                          | 90,0    | 90,0    |  |  |  |  |
| d                          | 90,0    | 90,0    |  |  |  |  |
| e Ø                        | 6,5     | 6,5     |  |  |  |  |
| f                          | 12,0    | 12,0    |  |  |  |  |
| h                          | 74,0    | 74,0    |  |  |  |  |
| i                          | 81,0    | 81,0    |  |  |  |  |
| l Ø                        | 92,0    | 92,0    |  |  |  |  |
| Leiter mm <sup>2</sup> min | 6       | 6       |  |  |  |  |
| Leiter mm <sup>2</sup> max | 25      | 25      |  |  |  |  |
|                            |         |         |  |  |  |  |
|                            |         |         |  |  |  |  |