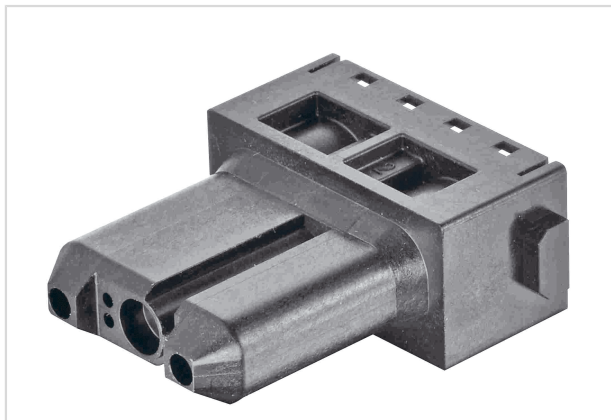


## Han Guiding Dummy module, female



Das Bild dient lediglich illustrativen Zwecken. Bitte beachten Sie die Produktbeschreibung.

Artikelnummer	09 14 003 3150
Beschreibung	Han Guiding Dummy module, female
HARTING eCatalogue	<a href="https://b2b.harting.com/09140033150">https://b2b.harting.com/09140033150</a>

### Bezeichnung

Kategorie	Module
Baureihe	Han-Modular®
Modultyp	Han® Guiding Modul
Modulgröße	Einzelmodul
Modulbeschreibung	Dummy Modul

### Ausführung

Geschlecht	Buchse
------------	--------

### Technische Kennwerte

Grenztemperatur	-40 ... +125 °C
Steckzyklen	≥500
Fangbereich	±4 mm

### Materialeigenschaften

Werkstoff Einsatz	Polycarbonat (PC)
Farbe Einsatz	RAL 9005 (tiefschwarz)
Materialbrennbarkeitsklasse nach UL 94	V-0
RoHS	konform
ELV Status	konform
China RoHS	e
REACH Annex XVII Stoffe	nicht enthalten
REACH ANNEX XIV Stoffe	nicht enthalten



Pushing Performance  
Since 1945

## Materialeigenschaften

REACH SVHC Stoffe	nicht enthalten
California Proposition 65 Stoffe	nicht enthalten
Brandschutz in Schienenfahrzeugen	EN 45545-2 (2020-08)
Anforderungssatz mit Gefährdungsstufen	R22 (HL 1-3) R23 (HL 1-3)

## Normen und Zulassungen

Normen	IEC 60664-1 IEC 61984
--------	--------------------------

## Kaufmännische Daten

Packungsgröße	2
Nettogewicht	1 g
Ursprungsland	China
europäische Zolltarifnummer	85389099
GTIN	5713140184688
eCl@ss	27440392 Steckverbinder (Zubehör)