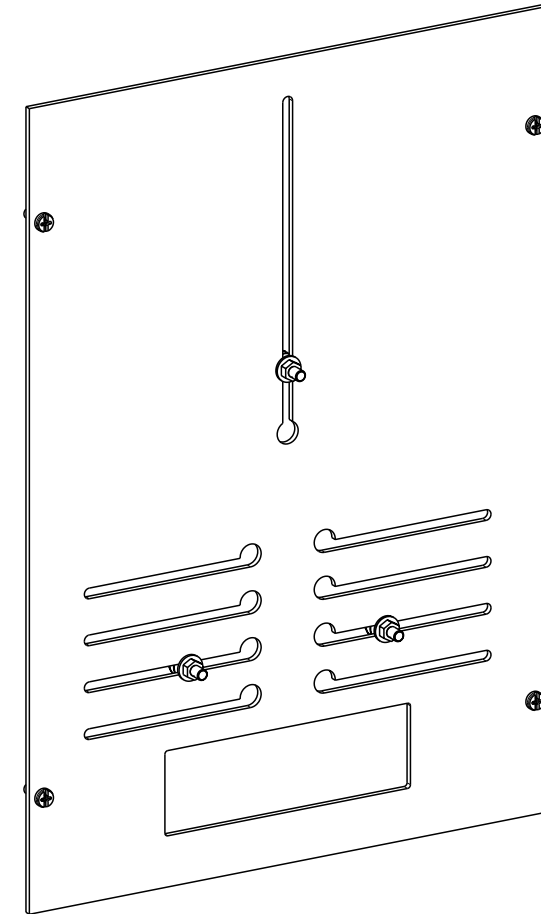
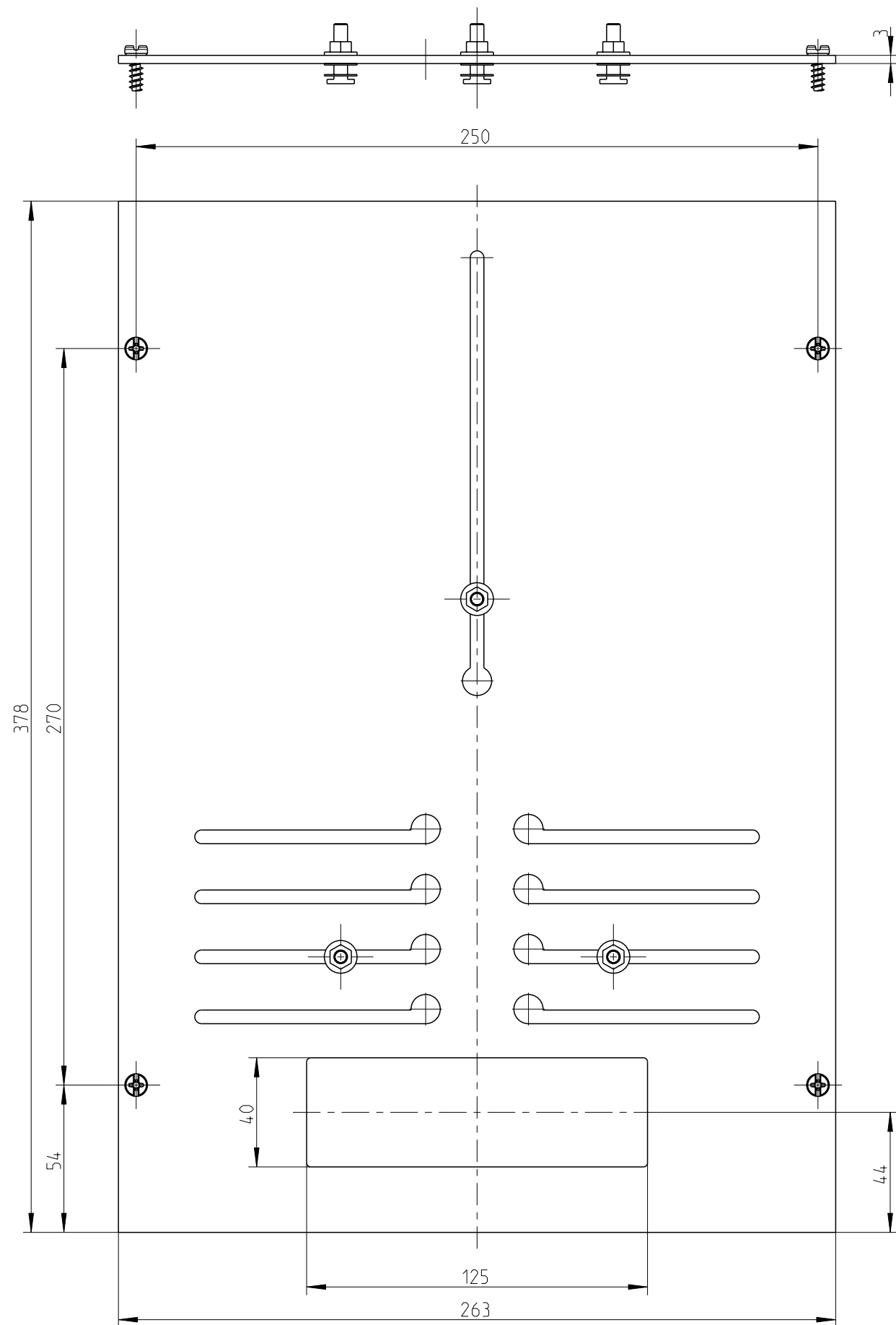


A
B
C
D
E
F



fehlende Bemaßungen können dem DXF entnommen werden
missing dimensions are provided from the dxf

Schutzvermerk ISO 16016 beachten. Refer to protection notice ISO 16016. Maßstab: 1:2

	Massblatt/dimension/sheet
	Zählerplatte/Meter plate
0 Freigabe 16.04.20	M-GZP

A3