

**ELM 600-0**

Produktinformation  
**Electronic-Key-Lese-Modul**

Product information  
**Electronic-key reading module**

Information produit  
**Module lecteur de clef électronique**

Opuscolo informativo  
sul prodotto  
**Modulo di lettura  
Electronic Key**

Productinformatie  
**Electronic Key leesmodule**

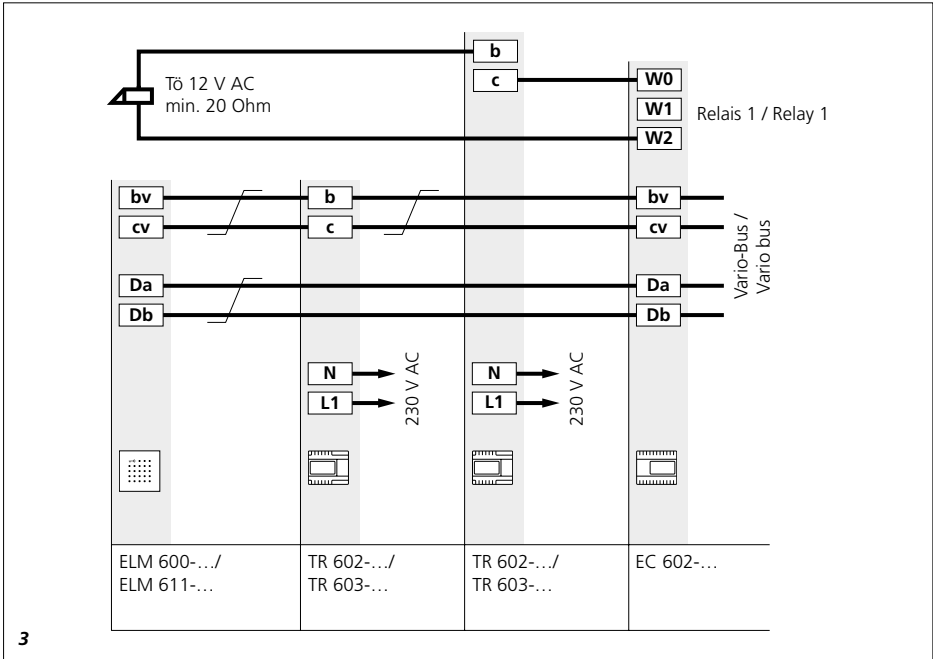
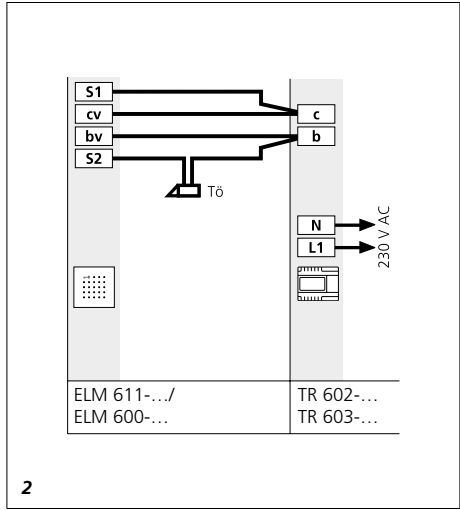
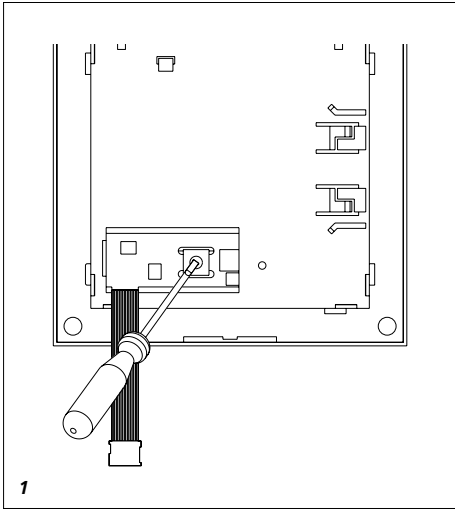
Produktinformation  
**Electronic Key-læsemodul**

Produktinformation  
**Electronic nyckel läsmodul**

Información de producto  
**Módulo de lectura de llave electrónica**

Informacja o produkcie  
**Moduł elektronicznego czytnika kluczy**

Информация о продуктах  
**Модуль для считывания кодов электронных ключей**



## Anwendung

Electronic-Key-Lese-Modul mit MIFARE DESFire EV1/2 Technologie als berührungsloses Zugangs-Kontrollsystem mit Funktions-LED. Kompatibel mit den neuen elektronischen Schlüsseln oder Karten EK/EKC 600-...

## Transponder

Kompatible Schlüssel sind:

- EK 600-... Electronic-Key
- EKC 600-... Electronic-Key-Card

## Elektrische Spannung



Einbau, Montage und Servicearbeiten elektrischer Geräte dürfen ausschließlich durch eine Elektro-Fachkraft erfolgen.

## Hinweise

- Wird der Electronic-Key am Autoschlüssel befestigt, kann es zu Störungen der Wegfahrsperrung an Ihrem Auto kommen, da einige Wegfahrsperrungen mit der gleichen Frequenz arbeiten.

Der Electronic-Key sollte daher nicht am Autoschlüssel befestigt werden!

- Magnetfelder können eine Gefährdung bilden für Herzschrittmacher, magnetische Datenträger und elektronische Geräte. Sicherheitsabstand muss eingehalten werden.
- Das Gerät kann in folgenden Ländern betrieben werden: AT, BE, CH, DE, DK, ES, FI, FR, GB, GR, IT, IS, NL, NO, PT, SE, USA.
- Direkte Sonneneinstrahlung / lang andauernde Hitze einwirkung vermeiden. Beachten Sie den zugelassenen Temperaturbereich.

## Diebstahlschutz

Um die Vario-Module vor unbefugtem Zugriff zu schützen, kann optional der Diebstahlschutz-Controller DSC 602-... in Verbindung mit dem ZDS 601-... eingesetzt werden. Mit diesem lassen sich eingesetzte Module vor unberechtigten Zugriffen sichern.

## Lieferumfang

- Electronic-Key-Lese-Modul ELM 600-...
- Klemmblock
- diese Produktinformation

## Reichweite

Das im gesamten Vario-Bus verlegte Leitungsnetz darf 2000 m nicht überschreiten. Der Schleifenwiderstand (Hin- und Rückleitung zwischen Funktionseinheit und Steuereinheit) darf 20 Ohm nicht überschreiten. Bei 0,8 mm Aderdurchmesser ergibt das eine Reichweite von ca. 260 m. Die Spannungsversorgung der Vario-Bus-Komponenten erfolgt über einen separaten Transformator TR 602-.../ TR 603-... Es muss sichergestellt sein, dass die Versorgungsspannung bei maximaler Stromaufnahme an jedem Gerät zu keiner Zeit 9 V AC unterschreitet.

## Leitungsmaterial

Für die Installation können Fernmelde- oder Schwachstromleitungen verwendet werden:

J-Y(St)Y	Leitungen paarig verdrillt, abgeschirmt
AZ Y(St)2Y	Fernmelde-Erdkabel

## Klemmenbelegung

bv, cv	Versorgungsspannung 12 V AC
Da, Db	Vario-Bus
S1, S2	Schließkontakt 24 V, 2 A

## Montage

- 1 Adresseinstellung**  
Flachbandkabel mit Kombiklemme stecken  
ELM 600-... in Montagerahmen einsetzen
- 2 Anschlussplan für den Stand-Alone-Betrieb**
- 3 Anschlussplan Vario-Bus**

## Technische Daten

Betriebsspannung: 12 V AC oder 12-30 V DC  
 Betriebsstrom: max. 120 mA oder max. 50 mA  
 Kontaktart: Schließer 24 V, 2 A  
 Schutzart: IP 54  
 Umgebungstemperatur: -20 °C bis +55 °C  
 Abmessungen (mm) B x H x T: 99 x 99 x 27

## Busbetrieb

Bei Busbetrieb erfolgt das Einlesen der Schlüssel im Rahmen der Programmierung über die im Deckel des EC 602-... eingebaute Tastatur oder über den Vario-Bus mit einem PC. Die Bedienung und die Vorgehensweise für den Busbetrieb sind in der Programmieranleitung des EC 602-... beschrieben.

## Stand-Alone-Betrieb

Im Stand-Alone-Betrieb verwaltet das ELM max. 9 Teilnehmer (Electronic-Key EK und/oder Electronic-Key Card EKC) zusätzlich einer Mastercard/Schlüssel. Die Teilnehmer EK/EKC müssen an dem ELM, an dem sie Funktionen auslösen sollen, eingelesen werden. Dieser Einlesevorgang wird mit der Mastercard eingeleitet und beendet.

## Vorgehensweise:

### Einlesen der Mastercard

Nach Fertigstellung der Installation und Einschalten der Anlage leuchtet eine rote LED an der Front des ELM. Das ELM ist für den Einlesevorgang bereit. Der erste am ELM eingelesene Teilnehmer EK/EKC wird automatisch zur Mastercard bestimmt, mit der Sie den Einlesevorgang jederzeit beenden bzw. später wieder starten können. Das ELM wird automatisch in den Betriebszustand geschaltet, was mit der grünen LED signalisiert wird. Bewahren Sie die Mastercard nach Beenden der Programmierung sicher auf.

### Einlesen einzelner Teilnehmer

Mit der Mastercard schalten Sie das ELM in den Programmiermodus (rote LED leuchtet). Jetzt werden durch Vorbeiführen am ELM alle weiteren Teilnehmer nacheinander eingelesen und somit berechtigt, im Betriebszustand den Schaltausgang des ELM anzusteuern. Als Bestätigung für den Einlesevorgang jeder Karte blinkt die grüne LED ca. 1 Sekunde.

### Beenden des Einlesevorgangs

Der Einlesevorgang wird durch erneutes Vorbeiführen der Mastercard oder automatisch durch Timeout, 15 Sekunden nachdem der letzte Teilnehmer eingelesen wurde, beendet. Nach Beenden des Einlesevorgangs leuchtet die grüne LED auf der Front des ELM und zeigt dadurch den Betriebszustand an.

### Löschen der Teilnehmer

Ein Löschen einzelner Teilnehmer ist im Stand-Alone-Betrieb nicht möglich. Durch Einlesen der Mastercard für 15 Sekunden werden alle Teilnehmer des ELM gelöscht. Als Bestätigung des Löschvorgangs blinkt die rote LED für 3 Sekunden. Danach kann der Einlesevorgang einzelner Teilnehmer neu gestartet werden. Die Mastercard ist vom Löschvorgang nicht betroffen. Soll der Auslieferungszustand hergestellt, d. h. auch eine neue Mastercard erstellt werden, so muss der BCD-Dreh schalter, der sich unter dem rückseitigen Deckel neben dem Flachbandkabelauslass befindet, auf Stellung „0“ und danach wieder auf Stellung „1“ gebracht werden (unter Spannung).

### LED-Anzeigen und ihre Bedeutung

Rote LED leuchtet ständig.	Mastercard ist nicht eingelesen, das ELM ist im Auslieferungszustand.
Rote LED leuchtet ständig, erlischt jedoch nach 15 Sekunden. Anschließend leuchtet die grüne LED ständig.	Das ELM war im Programmiermodus und ist nach dem automatischen Timeout in den Betriebszustand übergegangen.
Rote LED leuchtet ständig. Beim Vorbeiführen eines EK/einer EKC blinkt die grüne LED für 1 Sekunde.	Das ELM ist im Programmiermodus. Die grüne LED bestätigt das Einlesen eines EK/einer EKC.
Rote LED leuchtet ständig. Beim Vorbeiführen eines EK/einer EKC erlischt die rote LED, die grüne LED leuchtet ständig.	Sie haben mit der Mastercard das ELM vom Programmiermodus in den Betriebszustand geschaltet.
Grüne LED leuchtet ständig.	ELM ist im Betriebszustand.
Grüne LED leuchtet ständig. Beim Vorbeiführen eines EK/einer EKC blinkt die grüne LED für 3 Sekunden.	ELM ist im Betriebszustand. Der Teilnehmer EK/EKC führt die gewünschte Funktion aus.
Grüne LED leuchtet ständig. Beim Vorbeiführen eines EK/einer EKC blinkt die rote LED für 3 Sekunden.	ELM ist im Betriebszustand. Der Teilnehmer EK/EKC ist nicht eingelesen (nicht steuerberechtigt).
Grüne LED leuchtet ständig. Beim Vorbeiführen eines EK/einer EKC erlischt die grüne, die rote LED leuchtet.	Sie haben mit der Mastercard das ELM in den Programmiermodus geschaltet.
Grüne und rote LED leuchten im Wechsel für 90 Sekunden, danach leuchtet die grüne LED ständig.	Nach einer Spannungsunterbrechung ist das ELM wieder im Betriebszustand.
Grüne und rote LED leuchten im Wechsel für 90 Sekunden, danach leuchtet die rote LED ständig.	Nach einer Spannungsunterbrechung ist das ELM wieder im Auslieferungszustand.

**Application**

Electronic key reading module with MIFARE DESFire EV1/2 technology as contactless access control system with function LED. Compatible with the new EK/EKC 600-... electronic keys or cards.

**Transponder**

Compatible keys are:

- EK 600-... Electronic key
- EKC 600-... Electronic key card

**Electrical voltage**



Mounting, installation and servicing work on electrical devices may only be performed by a suitably qualified electrician.

**Remarks**

- If the Electronic key is attached to a set of car keys, this can interfere with your car immo-bilizer, as some immobilizers work at the same frequency. For this reason, we advise not attaching your Electronic Key to the same key ring as your car key.
- Magnetic fields can pose a hazard for pacemakers, magnetic data storage media and electronic devices. A safe distance must be maintained.
- The unit can be operated in the following countries: AT, BE, CH, DE, DK, ES, FI, FR, GB, GR, IT, IS, NL, NO, PT, SE, USA.
- Avoid direct sunlight/prolonged exposure to heat. Observe the permissible temperature range.

**Pilfer safeguard**

In order to protect the Vario modules from unauthorized access, the pilfer safeguard controller DSC 602-... can be optionally used in conjunction with the ZDS 601-... This can be used to protect the inserted modules from unauthorized access.

**Scope of supply**

- Electronic-key reading module ELM 600-...
- Terminal block
- This product information

**Range**

The conductor network laid throughout the entire Vario bus must not exceed 2000 m. The loop resistance (forward and return line between the functional unit and the control unit) must not exceed 20 Ohm.

A core diameter of 0.8 mm results in a range of appr. 260 m. The power supply to the Vario Bus components is provided by a separate transformer TR 602-.../TR 603-...

Steps must be taken to ensure that the supply voltage never exceeds 9 V AC at any device with maximum current consumption.

**Conductor material**

Telecommunication or light current conductors can be used for installation:

J-Y(St)Y	Twisted pair conductors, shielded
A2Y(St)2Y	Buried telecommunication cable

**Terminal assignment**

bv, cv	Power supply 12 V AC
Da, Db	Vario bus
S1, S2	n.o. contact 24 V, 2 A

**Mounting**

**1 Address setting**

Plug in ribbon cable with combination terminal

Insert the ELM 600-... in the mounting frame

**2 Terminal plan for standalone operation**

**3 Terminal diagram Vario bus**

**Specifications**

Operating voltage: 12 V AC or 12–30 V DC  
 Operating current: max. 120 mA or max. 50 mA  
 Contact type: contact 24 V, 2 A  
 Protection system: IP 54  
 Ambient temperature: –20 °C to +55 °C  
 Dimensions (mm) W x H x D: 99 x 99 x 27

**Bus operation**

In bus operation, the key is read in within the framework of programming using the keypad integrated in the lid of the EC 602-... or via the Vario bus using a PC. Operation and procedures for bus operation are described in the programming instructions for the EC 602-...

**Stand alone operation**

Used in stand-alone operation, the ELM manages a maximum of 9 users (Electronic-Key EK and/ or Electronic-Key Card EKC) plus a master card. User keys EK/ user cards EKC must be read in at the ELM units at which they are required to trigger functions. This reading process is initiated and terminated with the master card.

**Procedure:**

**Reading in the master card**

After completion of installation and switching on the system, a red LED lights up at the front of the ELM. The ELM is ready for the reading process. The first user card EK/EKC read into the ELM is automatically defined as the master card, and can be used to terminate the reading process at any time or to restart a new reading process. The ELM is automatically switched to the service mode. This is signalled by a green LED. Make sure that the master card is kept in a safe place after completion of programming.

### Reading in individual user keys/cards

The master card is used to switch the ELM into the programming mode (red LED lights up). By passing them in front of the ELM, all the remaining user keys/cards are read into the system in sequence and thus entitled to trigger the switching output of the ELM. As a confirmation of each user key/card read-in process, the green LED flashes after around 1 second.

### Termination of the read-in process

The read-in process is terminated by passing the master card in front of the ELM again, or automatically by a timeout function which cuts in 15 seconds after the last user key/card has been read in. After completion of the read-in process, the green LED on the front of the ELM lights up, so indicating the operating status.

### Cancelling individual users

It is not possible to cancel individual users in stand-alone operation. Reading in the master card for 15 seconds will cancel all the entered users at the ELM. To confirm the completed cancellation procedure, the red LED flashes for 3 seconds. It is then possible to restart the read-in process of individual user keys/cards. The cancellation process does not affect the master card. If you wish to return to the default status, i.e. you also wish to create a new master card, the BCD rotary switch which is located under the lid at the back must be turned to the "0" position and then back to the "1" position (live).

---

### LED displays and their meaning

---

Red LED lights continuously.	The master card has not been read in, the ELM is still in its default status.
Red LED lights continuously but goes out after 15 seconds. Then the green LED lights up continuously.	The ELM was in the programming mode and switched after automatic timeout to the operating mode.
Red LED lights continuously. When passing an EK/EKC in front, the green LED flashes for 1 second.	The ELM is in the programming mode. The green LED EK confirms read-in of a EK/EKC.
Red LED lights continuously. When passing an EK/EKC in front, the red LED goes out, the green LED lights continuously.	With the master card, you have switched the ELM over to the operating status.
Green LED lights continuously.	ELM is in operating status.
Green LED lights continuously. When passing an EK/EKC in front, the green LED flashes for 3 seconds.	ELM is in operating status. The user key EK/ the user card EKC is executing the required function.
Green LED lights continuously. When passing an EK/EKC in front, the red LED flashes for 3 seconds.	ELM is in operating status. The user key EK/ the user card EKC has not been read in. (no control entitlement)
Green LED lights continuously. When passing an EK/EKC in front, the green LED goes out, the red LED lights up.	You have switched the ELM into the programming mode with the master card.
Green and red LEDs light up alternately for 90 seconds, then the green LED lights continuously.	After a cut in the power supply, the ELM has returned to the operating status.
Green and red LEDs light up alternately for 90 seconds, then the red LED lights continuously.	After a cut in the power supply, the ELM has returned to the default status.

**FCC information**

This device contains licence-exempt transmitter(s)/receiver(s) that comply with part 15 of the FCC rules.

Operation is subject to the following two conditions:

- This device may not cause interference.
- This device must accept any interference, including interference that may cause undesired operation of the device.

Changes or modifications made to this equipment not expressly approved by S.Siedle & Söhne may void the FCC authorization to operate this equipment.

This equipment has been tested and found to comply with the limits for a Class B digital device, pursuant to part 15 of the FCC Rules. These limits are designed to provide reasonable protection against harmful interference in a residential installation. This equipment generates, uses and can radiate radio frequency energy and, if not installed and used in accordance with the instructions, may cause harmful interference to radio communications. However, there is no guarantee that interference will not occur in a particular installation. If this equipment does cause harmful interference to radio or television reception, which can be determined by turning the equipment off and on, the user is encouraged to try to correct the interference by one or more of the following measures:

Reorient or relocate the receiving antenna.

- Increase the separation between the equipment and receiver.
- Connect the equipment into an outlet on a circuit different from that to which the receiver is connected.
- Consult the dealer or an experienced radio/TV technician for help.

**Application**

Module lecteur de clé électronique avec technologie MIFARE DESFire EV1/2 comme système de contrôle d'accès sans contact avec LED de fonction. Compatible avec les nouvelles clés ou cartes électroniques EK/EKC 600-...

**Transpondeur**

Les clés compatibles sont :  
 • EK 600-... Clef électronique  
 • EKC 600-... Carte-clef électronique

**Tension électrique**



L'installation, le montage et l'entretien d'appareils électriques doivent être réalisés que par un spécialiste en électricité.

**Remarques**

- Si vous accrochez la Clef Electronique à la clef de votre voiture, il peut en résulter des anomalies de l'antivol de votre voiture car certains antivol fonctionnent à la même fréquence. Il ne faut donc pas accrocher la Clef Electronique à la clef de la voiture !
- Les champs magnétiques peuvent représenter un danger pour les stimulateurs cardiaques, les supports de données magnétiques et les appareils électroniques. Un écart de sécurité doit être respecté.
- L'appareil fonctionne dans les pays suivantes:  
 AT, BE, CH, DE, DK, ES, FI, FR, GB, GR, IT, IS, NL, NO, PT, SE, USA.
- Éviter le rayonnement direct du soleil / l'exposition prolongée à la chaleur. Respectez la plage de température autorisée.

**Protection antivol**

Pour protéger les modules Vario contre tout accès intempestif, le contrôleur de protection antivol DSC 602-... peut être utilisé, en option, en liaison avec le ZDS 601-... Celui-ci permet de protéger les modules utilisés contre tout accès non autorisé.

**Etendue de la fourniture**

- Module lecteur de clé électronique ELM 600-...
- Bloc de serrage
- la présente information produit

**Portée**

Le réseau posé dans l'ensemble du bus Vario ne doit pas dépasser 2000 m. La résistance de boucle (ligne aller et ligne retour entre unité fonctionnelle et unité de commande) ne doit pas dépasser 20 ohms. Dans le cas d'un diamètre de fil de 0,8 mm, on obtient une portée d'environ 260 m. L'alimentation en tension des composants du bus Vario s'effectue par l'intermédiaire d'un transformateur séparé TR 602-.../TR 603-... Il convient de veiller à ce que, à l'intensité absorbée maximum, la tension d'alimentation sur chaque appareil ne soit à aucun moment inférieure à 9 V AC.

**Câbles**

Pour l'installation, il est possible d'utiliser des câbles de télécommunication ou des câbles à courant faible :

J-Y(St)Y	Câbles appairés torsadés et blindés
AZY(St)ZY	Câble de terre de télécommunication

**Implantation des bornes**

bv, cv	Tension d'alimentation 12 V AC
Da, Db	Bus Vario
S1, S2	Contact de travail 24 V, 2 A

**Montage**

- Réglage de l'adresse**  
 Enficher le câble plat Placer l'ELM 600-... dans le cadre de montage
- Schéma de branchement pour le mode autonome**
- Schéma de raccordement bus Vario**

**Caractéristiques techniques**

Tension d'entrée : 12 V AC ou 12-30 V DC  
 Courant de service : max. 120 mA ou max. 50 mA  
 Type de contact : Contact de travail 24 V, 2 A  
 Indice de protection : IP 54  
 Température ambiante : -20 °C à +55 °C  
 Dimensions (mm) l x H x P : 99 x 99 x 27

**Mode bus**

En mode bus, la lecture des clés est effectuée dans le cadre de la programmation moyennant le clavier situé dans le couvercle de l'EC 602-... ou par le bus Vario avec un PC. Les opérations à effectuer pour le mode bus sont décrites dans les instructions de programmation de l'EC 602-...

**Mode autonome**

En mode autonome, l'ELM peut gérer jusqu'à neuf postes (Clé électronique EK et/ou carte clé électronique EKC), plus une carte maîtresse. Les cartes EK/EKC doivent être lues par l'ELM qui doit aussi déclencher les fonctions. Cette lecture commence et se termine par la carte maîtresse.

**Procédure :**

**Lecture de la carte maîtresse**

Une LED rouge sur la face avant de l'ELM s'allume après installation et mise sous tension du système. La lecture peut commencer. La première carte EK/EKC lue par l'ELM devient automatiquement la carte maîtresse avec laquelle vous pouvez à tout moment interrompre ou relancer l'opération de lecture. L'ELM devient automatiquement opérationnel, ce qui est d'ailleurs signalé par la LED verte allumée. Après la programmation, veuillez converser la carte maîtresse dans un endroit sûr.



### Lecture des cartes

L'ELM passe en mode programmation à l'aide de la carte maîtresse (LED rouge allumée). A présent il suffit de lire une par une les cartes en les passant bien devant l'ELM, c.-à.-d. qu'elles peu-vent activer la sortie de commande de l'ELM une fois opération-nelle. L'opération de lecture de chaque carte est confirmée par le clignotement, pendant env. 1 seconde., de la LED verte.

### Fin de l'opération de lecture

L'opération de lecture se termine par relecture de la carte maîtresse ou automatiquement 15 secondes après lecture de la dernière carte. A la fin de la lecture, la LED verte sur la face avant de l'ELM s'allume, ce qui signifie que l'ELM est prêt à fonctionner.

### Effaçage des cartes

L'effaçage individuel de cartes n'est pas possible en mode autonome. Par lecture de la carte maîtresse pendant 15 secondes, toutes les cartes lues par l'ELM sont effacées, ce qui est confirmé par la LED rouge qui clignote pendant 3 secondes. Ensuite on peut redémarrer la lecture de cartes. La carte maîtresse n'est pas touchée par l'opération d'effaçage. Si l'état original doit être rétabli, c.-à.-d. si vous voulez aussi créer une nouvelle carte maîtresse, il faut placer le commutateur rotatif BCD situé sous le couvercle arrière, à côté de la sortie du câble plat, en position "0" puis le remettre en position "1" pendant 1 seconde (sous tension).

### Affichages LED et signification

LED rouge allumée en permanence.	La carte maîtresse n'a pas été lue, l'ELM se trouve encore à l'état de livraison.
LED rouge allumée en permanence, mais elle s'éteint après 15 secondes. Ensuite la LED verte est allumée en permanence.	L'ELM se trouvait en mode programmation et est passé en mode service après l'interruption automatique.
LED rouge allumée en permanence. Lors de la lecture d'une carte EKC/EK pendant 1 seconde la LED verte clignote.	L'ELM se trouve en mode programmation. La LED verte confirme la lecture d'une carte EKC/EK.
LED rouge allumée en permanence. Lors de la lecture d'une carte EKC/EK la LED rouge s'éteint et la LED verte s'allume.	Avec la carte maîtresse, vous avez commuté l'ELM du mode programmation en mode service.
LED verte allumée en permanence.	ELM en état de service.
LED verte allumée en permanence. Lors de la lecture d'une carte EKC/EK la LED verte clignote pendant 3 secondes.	ELM en état de service. La carte EKC/EK exécute la fonction désirée.
LED verte allumée en permanence. Lors de la lecture d'une carte EKC/EK la LED rouge clignote pendant 3 secondes.	ELM en état de service. La carte EKC/EK n'a pas été lue (pas de droit d'accès).
LED verte allumée en permanence. Lors de la lecture d'une carte EKC/EK la LED verte s'éteint et la LED rouge s'allume.	Avec la carte maîtresse, vous avez commuté l'ELM dans le mode programmation.
Les LEDs verte et rouge s'allument alternativement pendant 90 secondes, ensuite la LED verte est allumée en permanence.	Après une coupure de courant, l'ELM est repassé en mode service.
Les LEDs verte et rouge s'allument alternativement pendant 90 secondes, ensuite la LED rouge est allumée en permanence.	Après une coupure de courant, l'ELM est repassé à l'état de livraison.

**Impiego**

Modulo di lettura Electronic Key con tecnologia MIFARE DESFire EV1/2 come sistema di controllo d'accesso senza contatto con LED di funzionamento. Compatibile con le nuove chiavi o schede elettroniche EK/EKC 600-...

**Transponder**

Le chiavi compatibili sono:  
 • EK 600-... Electronic Key  
 • EKC 600-... Scheda Electronic Key

**Tensione elettrica**



Gli interventi di installazione, montaggio e assistenza agli apparecchi elettrici devono essere eseguiti esclusivamente da elettricisti specializzati.

**Avvertenze**

- Fissando l'Electronic-Key alla chiave dell'auto pos-sono verificarsi disturbi al funzionamento del dispositivo di immobilizzazione sull'auto, poiché alcuni dispositivi di immobilizzazione funzionano con la stessa frequenza. Si raccomanda pertanto di non fissare l'Electronic-Key alla chiave dell'auto!
- I campi magnetici possono essere una fonte di pericolo per i portatori di pace-maker, i supporti dati magnetici e le apparecchiature elettroniche. Deve essere rispettata pertanto una certa distanza di sicurezza.
- L'apparecchio può essere utilizzato nei seguenti paesi:  
 AT, BE, CH, DE, DK, ES, FI, FR, GB, GR, IT, IS, NL, NO, PT, SE, USA.
- Evitare i raggi del sole diretti / l'azione del calore prolungata. Rispettare l'intervallo di temperatura consentito.

**Protezione antifurto**

Per proteggere i moduli Vario dall'accesso non autorizzato, può essere utilizzato in via opzionale il controller antifurto DSC 602-... in abbinamento all'accessorio ZDS 601-...

In tal modo è possibile proteggere i moduli impiegati da accessi non autorizzati.

**Kit di fornitura**

- Modulo di lettura Electronic Key ELM 600-...
- Morsettiera
- Il presente prospetto informativo sul prodotto

**Raggio d'azione**

La rete di linee complessivamente posata nel Vario-Bus non deve superare i 2000 m. La resistenza del doppio cavo di andata e ritorno fra l'unità funzionale e l'unità di comando non deve superare 20 Ohm. Con un diametro dei fili di 0,8 mm si ottiene un raggio d'azione di circa 260 m. L'alimentazione di tensione dei componenti Vario Bus è assicurata da un trasformatore TR 602-.../TR 603-... separato.

Occorre garantire che, in presenza di una corrente assorbita massima, la tensione di alimentazione su ogni apparecchio non sia mai inferiore a 9 V AC.

**Linee**

Per l'installazione si possono utilizzare linee a corrente debole o linee per telefonia:

J-Y(St)Y	Linee a coppie ritorte, schermate
A2Y(St)2Y	Cavo di terra per telefonia

**Assegnazione dei morsetti**

bv, cv	Tensione di alimentazione 12 V AC
Da, Db	Vario-Bus
S1, S2	Contatto normalmente aperto 24 V, 2 A

**Montaggio**

**1 Impostazione dell'indirizzo**  
 Inserire il cavo piatto con il morsetto di combinazione Installare l'ELM 600-... nel telaio di montaggio

**2 Schema di allacciamento per il funzionamento stand-alone**

**3 Schema di collegamento Vario-Bus**

**Dati tecnici**

Tensione d'esercizio: 12 V AC o 12-30 V DC  
 Corrente d'esercizio: max. 120 mA o max. 50 mA  
 Tipo di contatto: Contatto normalmente aperto 24 V, 2 A  
 Tipo di protezione: IP 54  
 Temperatura ambiente: da -20 °C a +55 °C  
 Dimensioni (mm) Larg. x Alt. x Prof.: 99 x 99 x 27

**Funzionamento bus**

Nel funzionamento bus la lettura delle chiavi secondo la programmazione avviene mediante la tastiera montata nel coperchio dell'EC 602-... o attraverso il bus Vario mediante un PC. Il comando e il modo di procedere per il funzionamento bus sono descritti nelle istruzioni di programmazione dell'EC 602-...

**Funzionamento stand-alone**

Nel funzionamento stand alone l'ELM amministra al massimo 9 partecipanti (Chiave elettronico EK e/o Scheda Chiave elettronico EKC) in aggiunta a una Mastercard o chiave Mastercard. I partecipanti EK/EKC devono essere letti dall'ELM, sul quale devono azionare le funzioni. Questo procedimento di lettura viene avviato e concluso mediante la Mastercard.

**Procedimento:**

**Letture della Mastercard**

Terminata l'installazione, dopo l'accensione dell'impianto, s'illumina un LED rosso sulla parte frontale dell'ELM. L'ELM è pronto per il procedimento di lettura. Il primo partecipante EK/EKC che è stato letto dall'ELM viene automaticamente determinato come Mastercard, con la quale è sempre possibile terminare o riavviare in un secondo momento il procedimento di lettura. Nell'ELM

viene inserito automaticamente lo stato di esercizio, il che viene segnalato dal LED verde. Finita la programmazione conservare la Mastercard in un luogo sicuro.

### Letture di singoli partecipanti

Mediante la Mastercard viene attivato automaticamente il modo di programmazione sull'ELM (s'illumina il LED rosso). Ora passando la scheda davanti all'ELM vengono letti uno alla volta tutti gli altri partecipanti, abilitandoli all'azionamento dell'uscita dell'ELM durante lo stato di esercizio. In segno di conferma del procedimento di lettura di ogni scheda il LED verde lampeggia per circa 1 secondo.

### Terminare il procedimento di lettura

Il procedimento di lettura viene terminato sia passando nuovamente la Mastercard davanti all'ELM, che automaticamente tramite il time out, 15 secondi dopo la lettura dell'ultimo partecipante. Terminato il procedimento di lettura s'illumina il LED verde sulla parte frontale dell'ELM che così segnala lo stato di esercizio.

### Cancellare i partecipanti

Non è possibile la cancellazione di singoli partecipanti nel funzionamento stand alone. Dopo una lettura della Mastercard di 15 secondi vengono cancellati tutti i partecipanti dell'ELM. Per confermare il procedimento di cancellazione il LED rosso lampeggia per 3 secondi. In seguito può essere riavviata la lettura di singoli partecipanti. Il procedimento di cancellazione non concerne la Mastercard. In caso si voglia ristabilire lo stato di consegna, cioè, impostare anche una nuova Mastercard, l'interruttore rotante BCD, che si trova dietro il coperchio posteriore vicino all'uscita del cavo piatto, deve essere messo in posizione "0" e poi rimesso in posizione "1" (sotto tensione).

### Segnalazioni dei LED e i loro significati

Il LED rosso è sempre acceso.	Non è stata letta la Mastercard, l'ELM è ancora in stato di elaborazione.
Il LED rosso è sempre acceso ma si spegne dopo 15 secondi. In seguito è sempre acceso il LED verde.	L'ELM era ancora nel modo di programmazione e dopo il time out automatico è entrato in stato di esercizio.
Il LED rosso è sempre acceso. Facendo passare davanti un EK/EKC il LED verde lampeggia per un secondo.	L'ELM è nel modo di programmazione. Il LED verde conferma la lettura di un EK/EKC.
Il LED rosso è sempre acceso. Facendo passare davanti un EK/EKC il LED rosso si spegne, rimane sempre acceso il LED verde.	Mediante la Mastercard avete commutato l'ELM dal modo di programmazione allo stato di esercizio.
Il LED verde è sempre acceso.	L'ELM è in stato di esercizio.
Il LED verde è sempre acceso. Facendo passare davanti un EK/EKC il LED verde lampeggia per 3 secondi.	L'ELM è in stato di esercizio. Il partecipante EK/EKC esegue la funzione desiderata.
Il LED verde è sempre acceso. Facendo passare davanti un EK/EKC il LED rosso lampeggia per 3 secondi.	L'ELM è in stato di esercizio. Il partecipante EK/EKC non è stato letto (non abilitato all'azionamento).
Il LED verde è sempre acceso. Facendo passare davanti un EK/EKC si spegne il LED verde e lampeggia il rosso.	Mediante la Mastercard avete inserito il modo di programmazione nell'ELM.
I LED verdi e rossi si accendono a intermittenza per 90 secondi, in seguito rimane sempre acceso il LED verde.	Dopo un'interruzione di tensione l'ELM è tornato allo stato di elaborazione.
I LED verdi e rossi si accendono a intermittenza per 90 secondi, in seguito rimane sempre acceso il LED rosso.	Dopo un'interruzione di tensione l'ELM è ritornato allo stato di consegna.

**Toepassing**

Electronic Key leesmodule met MIFARE DESFire EV1/2 technologie als aanrakingsvrij toegangsscontrolesysteem met functie LED. Compatibel met de nieuwe elektronische sleutels of kaarten EK/ EKC 600-...

**Transponder**

Kompatibele sleutels zijn:  
 • EK 600-... Electronic-Key  
 • EKC 600-... Electronic-key-card

**Elektrische spanning**



Inbouw, montage en onderhoudswerkzaamheden aan elektrische apparaten mogen uitsluitend door een elektro-vakman worden uitgevoerd.

**Aanwijzingen**

- Wanneer de elektronische sleutel aan de autosleutel wordt bevestigd, kan dit leiden tot storingen aan de afstandsbediening van uw auto, daar sommige afstandsbedieningen met dezelfde frequentie werken. De elektronische sleutel moet daarom niet aan de autosleutel bevestigd worden!
- Magnetische velden kunnen een gevaar vormen voor pacemakers, magnetische gegevensdragers en elektronische apparaten. Er dient een veilige afstand te worden aangehouden.
- Het toestel kan in volgende landen ingezet worden:  
 AT, BE, CH, DE, DK, ES, FI, FR, GB, GR, IT, IS, NL, NO, PT, SE, USA.
- Direct zonlicht / langdurige warmteverwerking vermijden. Let u op het toegestane temperatuurbereik.

**Diefstalbeveiliging**

Om de Vario-module tegen onbevoegde toegang te beveiligen, kan optioneel de diefstalbeveiligingcontroller DSC 602-... in verbinding met de ZDS 601-... worden ingezet.

Hiermee laten zich geplaatste modules tegen ongerechtigde toegang beveiligen.

**Leveringsomvang**

- electronic Key leesmodule ELM 600-...
- klemmenblok
- deze productinformatie

**Reikwijdte**

Het in de totale Vario-Bus aangelegde leidingnet mag 2000 m niet overschrijden. De sleepweerstand (heen- en terugleiding tussen functie-eenheid en stuureenheid) mag 20 Ohm niet overschrijden. Bij 0,8 mm aderdoorsnede geeft dat een reikwijdte van ca. 260 m. De voedingsvoorzorging van de Vario bus componenten geschiedt via een aparte transformator TR 602-.../ TR 603-...

Het moet zijn veilig gesteld, dat de voedingspanning bij een maximaal stroomverbruik op ieder apparaat op geen moment 9 V AC onderschrijft.

**Leidingsmateriaal**

Voor de installatie kunnen telecommunicatie- of zwakstroomleidingen gebruikt worden:

J-Y(St)Y	Leidingen per paar gedraaid, afgeschermd
AZY(St)ZY	Afstandmeld-aardkabel

**Klemmenindeling**

bv, cv	Verzorgingspanning 12 V AC
Da, Db	Vario-Bus
S1, S2	Sluitcontact 24 V, 2 A

**Montage**

- 1 Adresinstelling**  
Platte kabel met combiklem aansluiten  
ELM 600-... in montageframe plaatsen
- 2 Aansluitschema voor stand alone-werking**
- 3 Aansluitschema Vario-Bus**

**Technische gegevens**

Gebruiksspanning: 12 V AC of 12-30 V DC  
 Gebruiksstroom: max. 120 mA of max. 50 mA  
 Contacttype: Sluitcontact 24 V, 2 A  
 Beschermingsklasse: IP 54  
 Omgevingstemperatuur: -20 °C tot +55 °C  
 Afmetingen (mm) B x H x D:  
 99 x 99 x 27

**Bus-bedrijf**

Bij bus-bedrijf vindt het inlezen van de sleutel in het kader van de programmering plaats via het in het deksel van de EC 602-... ingebouwde toetsenblok of met een PC via de Vario-bus.  
 De bediening en de procedures voor bus-bedrijf staan beschreven in de programmeerhandleiding van de EC 602-...

**Stand-alone-werking**

Bij stand-alone-bedrijf beheert de ELM max. 9 deelnemers (Electronic-sleutels EK en/of Electronic-sleutel Card EKC), evenals een mastercard. De deelnemers EK/EKC moeten ingelezen worden op de ELM waarop zij functies moeten activeren. Deze inleesprocedure wordt gestart en beëindigd met de mastercard.

**Voortgangswijze:**

**Inlezen van de mastercard**

Na het voltooiën van de installatie en het inschakelen van het systeem gaat de rode LED voor op de ELM branden. De ELM is nu gereed voor de inleesprocedure. De eerste in de ELM ingelezen deelnemer EK/ EKC wordt automatisch de mastercard waarmee u het inlezen op elk gewenst moment kunt beëindigen resp. weer starten. De ELM wordt automatisch in de bedrijfstoestand geschakeld, wat aangegeven wordt door middel van de groene LED. Berg de mastercard na beëindiging van de programmering zorgvuldig op.

### Inlezen van individuele deelnemers

Met de mastercard schakelt u de ELM in de programmeermodus (rode LED brandt). Nu worden door het langs de ELM bewegen alle overige deelnemers achter elkaar ingelezen en daarmee gerechtigd tijdens het in bedrijf zijn de schakeluitgang van de ELM aan te sturen. Ter bevestiging van het inlezen van elk van de kaarten knippert de groene LED gedurende ca. 1 seconde.

### Beëindigen van het inlezen

Het inlezen wordt beëindigd door het nogmaals langshalen van de mastercard of automatisch door time-out, 15 seconden na het inlezen van de laatste deelnemer. Na beëindiging van het inlezen gaat de groene LED op het front van de ELM branden, waarmee tevens de bedrijfstoestand wordt aangegeven.

### Deelnemers wissen

In stand-alone-bedrijf is het wissen van individuele deelnemers niet mogelijk. Door gedurende 15 seconden de master-card in te lezen worden alle deelnemers van de ELM gewist. Ter bevestiging van het wissen knippert de rode LED gedurende 3 seconden. Vervolgens kan het inlezen van individuele deelnemers opnieuw gestart worden. De master-card wordt niet beïnvloed door het wissen. Indien de leveringstoestand hersteld, d.w.z. dat er ook een nieuwe master-card aangemaakt moet worden, dan moet de BCD-draaischakelaar onder het deksel achterop, naast de opening van de platte kabel in pos. „0” en vervolgens in pos. „1” gezet worden (onder spanning).

### LED-indicaties plus hun betekenis

Rode LED brandt continu.	Master-card is niet ingelezen, de ELM bevindt zich in zijn leverings-toestand.
Rode LED brandt continu, maar gaat na 15 seconden uit. Vervolgens gaat de groene LED continu branden.	De ELM bevond zich in de programmeermodus en is na de automatische time-out overgegaan in zijn bedrijfstoestand.
Rode LED brandt continu. Bij het langshalen van een EK/EKC knippert de groene LED gedurende 1 seconde.	De ELM bevindt zich in de programmeermodus. De groene LED bevestigt het inlezen van een EK/EKC.
Rode LED brandt continu. Bij het langshalen van een EK/EKC gaat de rode LED uit de groene LED brandt continu.	U heeft met de master-card de ELM van de programmeermodus in de bedrijfstoestand geschakeld.
Groene LED brandt continu.	ELM is in de bedrijfstoestand.
Groene LED brandt continu. Bij het langshalen van een EK/EKC knippert de groene LED gedurende 3 seconden.	ELM is in de bedrijfstoestand. De deelnemer EK/EKC voert de gewenste functie uit.
Groene LED brandt continu. Bij het langshalen van een EK/EKC knippert de rode LED gedurende 3 seconden.	ELM is in de bedrijfstoestand. Deelnemer EK/EKC is niet ingelezen (niet gerechtigd tot sturen).
Groene LED brandt continu. Bij het langshalen van een EK/EKC gaat de groene LED uit, de rode LED brandt continu.	U heeft met de master-card de ELM in de programmeermodus geschakeld.
Groene en rode LED branden afwisselend gedurende 90 seconden, vervolgens brandt de groene LED continu.	Na een stroomonderbreking is de ELM weer in de bedrijfstoestand overgegaan.
Groene en rode LED branden afwisselend gedurende 90 seconden, vervolgens brandt de rode LED continu.	Na een stroomonderbreking is de ELM weer in de uitleveringstoestand overgegaan.

**Anvendelse**

Electronic Key-læsemodul med MIFARE DESFire EV1/2-teknologi som berøringsfrit adgangskontrolsystem med funktions-LED. Kompatibelt med de nye elektroniske nøgler eller kort EK/EKC 600-...

**Transponder**

Kompatible nøgler er:

- EK 600-... Electronic-Key
- EKC 600-... Electronic Key-kort

**Elektrisk spænding**



Indbygning og montering af samt servicearbejde på elektrisk materiel må kun foretages af en aut. elinstallatør.

**Bemærk**

- Hvis Electronic-Key sættes sammen med bilnøglen, kan det medføre forstyrrelser i start-spærren på Deres bil, da nogle startspærre arbejder med samme frekvens. Electronic-Key bør derfor ikke sættes sammen med bilnøglen!
- Magnetfelter kan være farlige for personer, der bruger pacemakere, magnetiske databærere og elektroniske apparater. Sikkerhedsafstand skal overholdes.
- Komponenter kan anvendes i følgende lande:  
AT, BE, CH, DE, DK, ES, FI, FR, GB, GR, IT, IS, NL, NO, PT, SE, USA.
- Undgå direkte sollys/længerevarende varmpåvirkning. Vær opmærksom på det tilladte temperaturområde.

**Tyverisikring**

Vario-modulerne kan beskyttes mod ubeføjet adgang ved at bruge tyveribeskyttelses-Controller DSC 602-... i forbindelse med ZDS 601-..., hvis det ønskes. På den måde sikres anvendte moduler mod uberettiget adgang.

**Leveringsomfang**

- Electronic Key-læsemodul ELM 600-...
- Klemblok
- Denne produktinformation

**Rækkevidde**

Ledningsnettet trukket i hele Vario-bus må ikke overskride 2000 m. Sløjfemodstanden (fremførings- og returledning mellem funktionsenhed og styreenhed) må ikke overskride 20 ohm. Ved en lederdiameter på 0,8 mm giver det en rækkevidde på ca. 260 m. Vario-bus-komponenternes spændingsforsyning kommer i stand via en separat transformator TR 602-.../TR 603-...

Det skal sikres, at forsyningsspændingen ved maksimalt strømforbrug på intet tidspunkt når under 9 V AC på nogen af enhederne.

**Ledningsmateriale**

Til installationen kan der benyttes telekommunikations- eller svagstrømsledninger:

J-Y(St)Y	Ledninger snoet parvist, afskærmet
A2Y(St)2Y	Telekommunikations-jordkabel

**Klemmekonfiguration**

bv, cv	Forsyningsspænding 12 V AC
Da, Db	Vario-bus
S1, S2	Lukkekontakt 24 V, 2 A

**Montage**

**1 Adresseindstilling**

Monter fladbåndskabel ved hjælp af kombiklemme Anbring ELM 600-... i montage-rammen

**2 Tilslutningsdiagram for stand alone-drift**

**3 Tilslutningsdiagram Vario-bus**

**Tekniske specifikationer**

Driftsspænding: 12 V AC eller 12-30 V DC  
 Driftsstrøm: maks. 120 mA eller maks. 50 mA  
 Kontaktype: Sluttekontakt 24 V, 2 A  
 Kapslingsklasse: IP 54  
 Omgivelsestemperatur: -20 °C til +55 °C  
 Mål (mm) b x h x d: 99 x 99 x 27

**Bus-drift**

I bus-drift indlæses nøglerne i forbindelse med programmeringen via tastaturet, som er indbygget i dækslet på EC 602-..., eller via Vario-Bus ved hjælp af en PC. Betjeningen og fremgangsmåden i forbindelse med bus-drift er beskrevet i programmeringsvejledningen til EC 602-...

**Stand alone-drift**

I stand-alone-drift administrerer ELM max. 9 adgangsenheder (Electronic-nøgle EK og/eller Electronic-nøglekort EKC) samt et Mastercard. Adgangsenhederne EK/EKC skal indlæses på det ELM, hvor de skal udløse funktioner. Denne indlæsning sættes i gang og afsluttes med Mastercard'et.

**Fremgangsmåde:**

**Indlæsning af Mastercard**

Når installationen er udført, og systemet er koblet til, lyser en rød lysdiode foran på ELM. ELM er klar til indlæsning. Den første EK/EKC der indlæses i ELM, bliver automatisk gjort til Mastercard. Med dette Mastercard kan De til enhver tid afslutte indlæsningen og påbegynde den igen på et senere tidspunkt. ELM sættes automatisk i driftsmode, hvilket indikeres af den grønne lysdiode. Pas godt på Mastercard'et efter endt programmering.

**Indlæsning af de enkelte adgangsenheder**

Ved hjælp af Mastercard'et sættes ELM i programmeringsmode (den røde lysdiode lyser). Nu kan alle yderligere adgangsenheder indlæses en efter en ved at føre de enkelte

enheder forbi ELM. Derved bliver adgangsenhederne i stand til at aktivere styreudgangen på ELM. Som bekræftelse på indlæsningen af de enkelte enheder blinker den grønne lysdiode ca. et sekund.

### Afslutning af indlæsningen

Indlæsningen afsluttes enten ved igen at føre Mastercard'et forbi ELM eller ved automatisk timeout 15 sekunder efter, at den sidste adgangsenhed er blevet indlæst. Efter endt indlæsning lyser den grønne lysdiode foran på ELM og angiver dermed, at systemet er i driftsmode.

### Sletning af adgangsenheder

I stand-alone-drift er det ikke muligt at slette enkelte adgangsenheder.

Ved at indlæse Mastercard'et i 15 sekunder slettes alle ELM-adgangsenheder. Som bekræftelse på sletningen blinker den røde lysdiode i 3 sekunder. Derefter kan de enkelte adgangsenheder indlæses på ny. Mastercard'et berøres ikke af sletningen.

Hvis man ønsker at genskabe den oprindelige fabrikstilstand, dvs. hvis man ligeledes ønsker at få et nyt Mastercard, så skal BCD-kontakten, som sidder under bagpladen ved siden af udgangen for fladbåndskablet, først sættes på "0" og derefter på "1" (under spænding).

### Lysdiode-indikationer og deres betydning

Den røde lysdiode lyser konstant.	Mastercard'et er ikke indlæst, ELM er i fabrikstilstand.
Den røde lysdiode lyser konstant, men slukkes efter 15 sekunder. Derefter lyser den grønne lysdiode konstant.	ELM var i programmeringsmode og er efter den automatiske timeout gået over i drifts- tilstand.
Den røde lysdiode lyser konstant. Ved at føre et EK/EKC forbi blinker den grønne lysdiode i et sekund.	ELM er i programmeringsmode. Den grønne lysdiode bekræfter indlæsningen af en EK/EKC.
Den røde lysdiode lyser konstant. Ved at føre et EK/EKC forbi slukkes den røde lysdiode, og den grønne lysdiode lyser konstant.	De har ved hjælp af Mastercard'et skiftet ELM fra programmeringsmode til driftsmode.
Den grønne lysdiode lyser konstant.	ELM er i driftsmode.
Den grønne lysdiode lyser konstant. Ved at føre et EK/EKC forbi blinker den grønne lysdiode i 3 sekunder.	ELM er i driftsmode. Adgangsenheden EK/EKC udløser den ønskede funktion.
Den grønne lysdiode lyser konstant. Ved at føre et EK/EKC forbi blinker den røde lysdiode i 3 sekunder.	ELM er i driftsmode. Adgangsenheden EK/EKC er ikke indlæst (dvs. ikke i stand til at udløse styringsfunktioner).
Den grønne lysdiode lyser konstant. Ved at føre et EK/EKC forbi slukkes den grønne lysdiode, og den røde lysdiode lyser.	De har ved hjælp af Mastercard'et sat ELM i programmeringsmode.
Den grønne og røde lysdiode lyser på skift i 90 sekunder, derefter lyser den grønne lysdiode konstant.	Efter en spændingsafbrydelse er ELM automatisk gået tilbage i driftsmode.
Den grønne og røde lysdiode lyser på skift i 90 sekunder, derefter lyser den røde lysdiode konstant.	Efter en spændingsafbrydelse har ELM automatisk genetableret fabrikstilstanden.

**Användning**

Electronic-Key-läsmodul med MIFARE DESFire EV1/2 teknologi som beröringsfritt passerkontrollsystem med funktions-LED. Kompatibel med de nya elektroniska nycklarna eller korten EK/EKC 600-...

**Transponder**

Kompatibla nycklar är:

- EK 600-... Electronic-Key
- EKC 600-... Electronic-Key-Card

**Elektrisk spänning**

Installation, montering och servicearbeten på elektriska apparater får utföras endast av behörig eltekniker.

**Hänvisningar**

- Om Electronic-Key fästs vid bilnyckeln kan detta leda till störningar i bilens automatiska stöldskydd, eftersom vissa stöldskydd arbetar med samma frekvens. Electronic-Key skall därför inte fästas vid bilnyckeln!
- Magnetfält kan utgöra en risk för hjärtstimulatorer, magnetiska databärare och elektroniska apparater. Respektera ovillkorligen säkerhetsavståndet.
- Enheten kan användas i följande länder:

AT, BE, CH, DE, DK, ES, FI, FR, GB, GR, IT, IS, NL, NO, PT, SE, USA.

- Undvik direkt solljus / lång kontinuerlig värmepåverkan. Beakta det tillåtna temperaturområdet.

**Stöldskydd**

För att skydda Vario-modulerna mot obehögade ingrepp, kan som tillval stöldskydds-controllern DSC 602-... användas tillsammans med ZDS 601-... Med den är det möjligt att säkra de insatta modulerna mot obehöriga ingrepp.

**Leveransomfång**

- Electronic nyckel läsmodul ELM 600-...
- Anslutningsblock
- Denna produktinformation

**Räckvidd**

Ledningsnätet som har dragits i Vario-bussen får totalt inte överstiga 2000 m. Slingmotståndet (matnings- och returledning mellan funktionsenheten och styrenheten) får inte överstiga 20 ohm. Vid en ledardiameter på 0,8 mm blir räckvidden cirka 260 m. Vario-buss-komponenternas spänningsförsörjning sker via en separat transformator TR 602-.../TR 603-...

Det måste säkerställas, att vid en maximal strömförbrukning försörjningsspänningen inte vid något tillfälle på något aggregat underskrider 9 V AC.

**Ledningsmaterial**

För installationen kan telekommunikations- eller svagströmsledningar användas:

J-Y(St)Y	Partvinnade, skärmade ledningar
A2Y(St)2Y	Telekommunikationsjordkabel

**Klämtilldelning**

bv, cv	Försörjningsspänning 12 V AC
Da, Db	Vario-buss
S1, S2	Slutkontakt 24 V, 2 A

**Montage****1 Adressinställning**

Anslut bandkabeln till kombinationsklämmen

Montera ELM 600-... i monteringsramen

**2 Anslutningsschema för fristående drift****3 Anslutningsschema Vario-buss****Tekniska data**

Driftspänning: 12 V AC eller 12-30 V DC  
Driftsström: max. 120 mA eller max. 50 mA  
Typ av kontakt: Slutkontakt 24 V, 2 A  
Skyddstyp: IP 54  
Omgivningstemperatur: -20 °C till +55 °C  
Mått (mm) B x H x D: 99 x 99 x 27

**Bussdrift**

I bussdriften sker inläsningen av nyckeln med programmeringsknapparna i locket till EC 602-... eller via Vario-bussen och en PC.

Busdriftens funktion beskrivs i programmeringsanvisningen till EC 602-...

**Fristående drift**

I stand alone-funktionen kan ELM hantera max. 9 anknýtningar (Electronic-nyckel EK och/eller Electronic-nyckel-kort EKC) plus ett master-kort.

Anknýtningarna EK/EKC måste läsas in på den ELM som de ska utlösa funktioner på. Inläsningen inleds och avslutas med master-kortet.

**Tillvägagångssätt:****Inläsning av master-kortet**

När installationen är klar och systemet har inkopplats lyser en röd diod på fronten till ELM. Det betyder att ELM är redo för inläsning. Den anknýtning som först lästs in på EK/EKC utses automatiskt till master-kort. Detta kan sedan användas för att avsluta eller starta inläsningen vid ett senare tillfälle. ELM kopplas automatiskt om till driftfunktionen, vilket den gröna dioden signalerar. Master-kortet ska förvaras på säker plats efter programmeringen.

**Inläsning av anknýtningar**

Med hjälp av master-kortet kopplas ELM om till programmeringsfunktionen (den röda dioden tänds). Nu läses övriga anknýtningar in genom att de leds förbi ELM och blir på så sätt berättigade att styra utgången på ELM i driftfunktionen. Som bekräftelse på att ett kort läses in blinkar den gröna lysdioden i cirka 1 sekund.

**Avslutning av inläsningsfunktionen**

Inläsningen avslutas 15 sekunder efter inläsningen genom att master-kortet leds förbi ELM igen eller automatiskt genom timeout.



När inläsningen är avslutad tänds den gröna lysdioden på frontpanelen till ELM och anger därmed att drifttillståndet är inkopplat.

### Borttagning av anknýtningar

Det går inte att ta bort anknýtningar i stand alone-funktionen. Alla anknýtningarna till ELM kan tas bort genom att läsa in master-kortet i 15 sekunder. Som bekräftelse på raderingsfunktionen blinkar den röda dioden i tre sekunder. Därefter kan man börja mata in nya anknýtningar igen. Master-kortet berörs inte av raderingsfunktionen. Om man önskar återställa leveranstillståndet, dvs ett nytt master-kort ska tas fram, så måste BDC-ställaren, som sitter under locket på baksidan bredvid bandkabeln, vridas till läge "0" och därefter tillbaka till "1" (ström-förande tillstånd).

### Diodindikeringar

Den röda dioden lyser hela tiden.	Master-kortet har inte lästs in, leveranstillståndet är inställt på ELM.
Den röda dioden lyser hela tiden men slocknar efter 15 sekunder. Därefter lyser den gröna dioden kontinuerligt.	ELM stod först i program funktionen och gick sedan över till driftfunktionen efter automatisk timeout.
Den röda dioden lyser hela tiden. När en EK/EKC leds förbi blinkar den gröna dioden i 1 sekund.	ELM 611 står i programfunktionen. Den gröna dioden bekräftar att en EK/EKC håller på att inläsas.
Den röda dioden lyser hela tiden. När en EK/EKC leds förbi slocknar den röda dioden medan den gröna dioden lyser hela tiden.	Du har kopplat om ELM 611 från program- till driftfunktionen med master-kortet.
Den gröna dioden lyser hela tiden.	ELM 611 står i driftfunktionen.
Den gröna dioden lyser hela tiden. När en EK/EKC leds förbi blinkar den gröna dioden i 3 sekunder.	ELM 611 står i driftfunktionen. Anknýtningen EK/EKC utför önskad funktion.
Den gröna dioden lyser hela tiden. När en EK/EKC leds förbi blinkar den röda dioden i 3 sekunder.	ELM 611 står i driftfunktionen. Anknýtningen EK/EKC har inte lästs in (är inte funktionsberättigad).
Den gröna dioden lyser hela tiden. När en EK/EKC leds förbi slocknar den gröna dioden och den röda tänds.	Du har kopplat om ELM 611 till programfunktionen med master-kortet.
Den gröna och röda dioden lyser omväxlande i 90 sekunder, därefter lyser den gröna dioden hela tiden.	Efter strömbavbrott har ELM-enheten gått tillbaka till driftfunktionen.
Den gröna och röda dioden lyser omväxlande i 90 sekunder, därefter lyser den röda dioden hela tiden.	Efter strömbavbrott har ELM-enheten gått tillbaka till leveranstillståndet.

**Aplicación**

Módulo de lectura de llave electrónica con tecnología MIFARE DESFire EV1/2 como sistema de control de accesos sin contacto con LED de función. Compatible con las nuevas llaves electrónicas o tarjetas EK/EKC 600-...

**Respondedor**

Llaves compatibles:

- EK 600-... Llave electrónica
- EKC 600-... Tarjeta de llave electrónica

**Tensión eléctrica**



La integración, montaje y los trabajos de servicio en aparatos eléctricos deben ser realizados exclusivamente por electricistas especializados.

**Notas**

- Si la llave electrónica se lleva en el llavero junto con las llaves del coche, pueden producirse interferencias en el inmovilizador de su automóvil, ya que algunos inmovilizadores trabajan a idéntica frecuencia. ¡Por este motivo, no debe llevar la llave electrónica en el llavero junto con las llaves del coche!
- Los campos magnéticos pueden representar un peligro para marcapasos, soportes de datos magnéticos y aparatos electrónicos. Debe mantenerse una distancia de seguridad.
- El aparato puede emplearse en los siguientes países:  
AT, BE, CH, DE, DK, ES, FI, FR, GB, GR, IT, IS, NL, NO, PT, SE, USA.
- Evitar la radiación solar directa o una larga exposición a fuentes de calor. Tener en cuenta el margen de temperatura admisible.

**Seguro antirrobo**

Para proteger los módulos Vario contra el acceso no autorizado a los mismos, como opción puede emplearse el controlador de protección antirrobo DSC 602-... conjuntamente con el ZDS 601-... Con este

controlador pueden protegerse los módulos utilizados contra un acceso no autorizado a los mismos.

**Volumen de suministro**

- Módulo de lectura de llave electrónica ELM 600-...
- Regleta de bornes
- Esta información de producto

**Alcance**

La red de cables tendidos en todo el bus Vario no debe rebasar una extensión de 2000 m. La resistencia de bucle (conductor de ida y vuelta entre unidad funcional y unidad de control) no debe rebasar 20 ohmios. Para un diámetro de hilo de 0,8 mm, esto da como resultado un alcance de aprox. 260 m. La alimentación eléctrica de los componentes de bus Vario se realiza mediante un transformador independiente TR 602-.../TR 603-...

Hay que asegurarse de que, para una intensidad absorbida máxima en cada dispositivo, la tensión de alimentación no caiga en ningún caso por debajo de 9 V AC.

**Material de cables**

Para la instalación pueden emplearse cables de telecomunicación o cables de corriente débil:

J-Y(St)Y	Cables trenzados por pares, apantallados
A2Y(St)2Y	Cable de puesta a tierra para telecomunicación

**Funciones de los bornes**

bv, cv	Tensión de alimentación 12 V AC
Da, Db	Bus Vario
S1, S2	Contacto de cierre 24 V, 2 A

**Montaje**

**1 Configuración de direcciones**  
Enchufar el cable plano con borne combinado  
Insertar el ELM 600-... en el bastidor de montaje

**2 Esquema de conexión para el funcionamiento autónomo**

**3 Esquema eléctrico bus Vario**

**Características técnicas**

Tensión de servicio: 12 V AC o 12-30 V DC  
Intensidad de empleo: máx. 120 mA o máx. 50 mA  
Tipo de contactos: Contactos normalmente abierto 24 V, 2 A  
Grado de protección: IP 54  
Temperatura ambiente: -20 °C hasta +55 °C  
Dimensiones (mm) An x Al x Pr: 99 x 99 x 27

**Funcionamiento a través de bus**

En el funcionamiento a través del bus, la lectura de las llaves se realiza en el marco de la programación a través del teclado montado dentro de la tapa de la EC 602-... o a través del bus Vario con un PC.

El manejo y el procedimiento para el funcionamiento a través del bus se describen en las instrucciones de programación de la EC 602-...

**Funcionamiento autónomo**

En modo autónomo, el ELM administra 9 abonados (llaves electrónicas EK y/o tarjetas de llave electrónica EKC) además de una tarjeta/llave maestra.

Los abonados EK/EKC deben leerse desde el ELM, en el cual deben activar funciones. Esta operación de lectura se inicia y termina con la mastercard.

**Procedimiento:**

**Lectura de la Mastercard**

Una vez terminada la instalación y conectado el sistema, se enciende un LED rojo en el panel frontal del ELM. Con ello, el ELM queda listo para la operación de lectura. El primer abonado EK/EKC leído en el ELM se define automáticamente como mastercard con la cual puede terminar en todo momento la operación de lectura o bien reanudarla posteriormente. El ELM se conmuta automáticamente al estado de servicio, lo cual se señala con el LED

verde. Guarde la mastercard en un lugar seguro después de terminar la programación.

**Lectura de los distintos abonados**

Con la mastercard, conmute el ELM al modo de programación (LED rojo encendido). Ahora, se leen consecutivamente todos los restantes abonados pasándolos por delante del ELM y de este modo están autorizados para maniobrar la salida de conmutación del ELM en el estado de servicio. Como confirmación de lectura de cada tarjeta, el LED verde destella durante aproximadamente 1 segundo.

**Terminación de la operación de lectura**

La operación de lectura se termina pasando de nuevo por delante la mastercard o automáticamente por rebasamiento de límite de tiempo, 15 segundos después de haber leído el último abonado. Después de terminar la operación de lectura, se ilumina el LED verde del frontal del ELM, indicándose de este modo el estado de servicio.

**Borrado de los abonados**

El borrado de los distintos abonados no es posible en el modo de funcionamiento autónomo. Mediante la lectura de la mastercard durante 15 segundos se borran todos los abonados del ELM. Como confirmación de la operación de lectura, el LED rojo destella durante 3 segundos. A continuación puede reanunciarse la operación de lectura de abonados concretos. La mastercard no se ve afectada por la operación de borrado.

Si se desea establecer el estado original de suministro, es decir, se desea crear también una nueva mastercard, debe girarse a la posición "0" y luego de nuevo a la posición "1" el selector giratorio de código BCD que se encuentra debajo de la tapa posterior junto a la salida del cable plano (debiendo realizarse esto en tensión).

**LEDs indicadores y su significado**

El LED rojo se ilumina permanentemente.	No se ha leído la mastercard y el ELM se encuentra en el estado original de suministro.
El LED rojo se ilumina permanentemente, pero, sin embargo, se apaga al cabo de 15 segundos. A continuación se ilumina permanentemente el LED verde.	El ELM estaba en el modo de programación y ha pasado al estado de servicio después del rebasamiento automático del límite de tiempo.
El LED rojo se ilumina permanentemente. Al pasar por delante una EK/EKC destella el LED verde durante 1 segundo.	El ELM está en el modo de programación. El LED verde confirma la lectura de una EK/EKC.
El LED rojo se ilumina permanentemente. Al pasar por delante una EK/EKC se apaga el LED rojo y el LED verde se ilumina permanentemente.	Con la mastercard ha conmutado el ELM del modo de programación al estado de servicio.
El LED verde se ilumina permanentemente.	ELM está en el estado de servicio.
El LED verde se ilumina permanentemente. Al pasar por delante una EK/EKC destella el LED verde durante 3 segundos.	ELM está en el estado de servicio. El abonado EK/EKC ejecuta la función deseada.
El LED verde se ilumina permanentemente. Al pasar por delante una EK/EKC destella el LED rojo durante 3 segundos.	ELM está en el estado de servicio. No se ha leído el abonado EK/EKC (no autorizado para el control).
El LED verde se ilumina permanentemente. Al pasar por delante una EK/EKC, se apaga el LED verde y se enciende el LED rojo.	Acaba de poner el módulo ELM en el modo de programación con la mastercard.
Los LEDs verde y rojo se iluminan durante 90 segundos alternándose y luego se ilumina permanentemente el LED verde.	Tras una interrupción de la tensión, el ELM vuelve de nuevo al estado de servicio.
Los LEDs verde y rojo se iluminan durante 90 segundos alternándose y luego se ilumina permanentemente el LED rojo.	Tras una interrupción de la tensión, el ELM vuelve de nuevo al estado original de suministro.

**Zastosowanie**

Moduł odczytu klucza elektronicznego z technologią MIFARE DESFire EV1/2 jako bezdotykowy system kontroli dostępu z diodą LED funkcji. Kompatybilny z nowymi kluczami elektronicznymi lub kartami EK/EKC 600-...

**Transponder**

Zgodne klucze to:

- EK 600-... klucz elektroniczny
- EKC 600-... Karta klucza elektronicznego

**Napięcie elektryczne**

Wbudowanie, montaż i prace serwisowe na urządzeniach elektrycznych może wykonywać jedynie uprawniony elektryk.

**Wskazówki**

- Zawieszenie klucza elektronicznego na kluczach samochodowych może prowadzić do zakłóceń immobilizera, ponieważ niektóre immobilizery pracują na tej samej częstotliwości. W związku z tym klucz elektroniczny nie powinien być zawieszony na kluczu samochodowym!
- Pola magnetyczne mogą stanowić zagrożenie dla rozruszników serca, magnetycznych nośników danych i urządzeń elektronicznych. Należy zachować bezpieczną odległość.
- Urządzenie można użytkować w następujących krajach: AT, BE, CH, DE, DK, ES, FI, FR, GB, GR, IT, IS, NL, NO, PT, SE, USA.
- Unikać bezpośredniego nasłonecznienia / długotrwałego nagrzania. Prosimy przestrzegać dopuszczalnego zakresu temperatur.

**Zabezpieczenie przed kradzieżą**

Aby zabezpieczyć moduły Vario przed dostępem osób niepowołanych, można zastosować w opcji sterownik zabezpieczający przed kradzieżą DSC 602-... w połączeniu z ZDS 601-... Przy jego pomocy można zabezpieczyć zainstalowane moduły

przed manipulacją przez osoby niepowołane.

**Zakres dostawy**

- Moduł elektronicznego czytnika kluczy ELM 600-...
- Kostka zaciskowa
- Niniejsza informacja o produkcie

**Zasięg**

Sieć przewodów ułożona przy wykonywaniu magistrali Vario nie powinna przekraczać 2000 m. Rezystancja pętli (przewód doprowadzający i powracający pomiędzy modulem funkcyjnym i jednostką sterującą) nie może przekroczyć 20 omów. Przy przekroju żyły 0,8 mm daje to zasięg około 260 m. Zasilanie napięciem składników magistrali Vario-Bus odbywa się za pomocą osobnego transformatora TR 602-.../TR 603-... Należy zapewnić, żeby napięcie zasilające na każdym urządzeniu przy maksymalnym poborze prądu w żadnym momencie nie spadło poniżej 9 V AC.

**Przewody instalacyjne**

Do instalacji można wykorzystać przewody telekomunikacyjne lub słaboprądowe:

J-Y(St)Y	Przewody typu para skręcona, ekranowane
----------	---

A2Y(St)2Y	Kabel telekomunikacyjny w ziemi
-----------	---------------------------------

**Podłączenie zacisków**

bv, cv	Napięcie zasilania 12 V AC
--------	----------------------------

Da, Db	Magistrala Vario
--------	------------------

S1, S2	Zestyk zwierny 24 V, 2 A
--------	--------------------------

**Montaż****1 Ustawienie adresu**

Podłączyć kabel płaski z zaciskiem wielofunkcyjnym Wstawić moduł ELM 600-... do ramki montażowej

**2 Schemat połączeń do pracy samodzielnej (stand-alone)****3 Schemat połączeń magistrali Vario****Dane techniczne**

napięcie robocze: 12 V AC lub 12–30 V DC  
 prąd roboczy: maks. 120 mA lub maks. 50 mA  
 typ styku: zestyk zwierny 24 V, 2 A  
 stopień ochrony: IP 54  
 temperatura otoczenia: –20 °C do +55 °C  
 wymiary (mm) szer. x wys. x gł.: 99 x 99 x 27

**Tryb pracy z magistralą**

W trybie pracy z magistralą wczytywanie kluczy w ramach programowania odbywa się za pomocą klawiatury wbudowanej w pokrywę modułu EC 602-... lub za pomocą magistrali Vario-Bus z komputerem PC.

Obsługa i procedury robocze dla trybu pracy z magistralą zostały opisane w instrukcji programowania modułu EC 602-...

**Tryb pracy samodzielnej (stand-alone)**

W trybie pracy samodzielnej moduł ELM zarządza max. 9 składnikami systemu (klucz elektroniczny EK oraz/lub karta Electronic-Key Card (EKC) oraz dodatkowo jedną kartą Mastercard/kluczem. Składniki systemu EK/EKC muszą zostać wczytane na module ELM, na którym mają realizować funkcje. Ten proces wczytywania jest inicjowany i kończony przez kartę Mastercard.

**Sposób wykonania:****Wczytywanie karty Mastercard**

Po zakończeniu instalacji i włączeniu urządzenia, zaświeca się czerwona dioda LED na przedniej ściance modułu ELM. Moduł ELM jest gotowy do wczytywania. Pierwszy wczytany na module ELM składnik systemu EK/EKC zostaje automatycznie określony jako karta Mastercard, za pomocą której można w każdej chwili zakończyć proces wczytywania wzgl. wznowić go później. Moduł ELM jest automatycznie przełączany w stan pracy, co jest sygnalizowane zieloną

diodą LED. Po zakończeniu programowania należy przechowywać kartę Mastercard w bezpiecznym miejscu.

### Wczytywanie poszczególnych składników systemu

Za pomocą karty Mastercard przełączyć moduł ELM na tryb programowania (świeci czerwona dioda LED). Teraz przez przeciągnięcie karty przez moduł ELM wczytywane są po kolei wszystkie dalsze składniki systemu i w ten sposób otrzymują uprawnienia do zasterowania wyjścia sterującego modułu ELM w stanie pracy. Jako potwierdzenie wczytania każdej karty, zielona dioda LED miga przez około 1 sekundę.

### Zakończenie procedury wczytywania

Procedura wczytywania jest zakończona przez ponowne przeciągnięcie karty Mastercard albo automatycznie przez przekroczenie czasu (timeout), po 15 sekundach od wczytania ostatniego składnika systemu. Po zakończeniu wczytywania świeci zielona dioda LED na przedniej ścianie modułu ELM pokazując w ten sposób stan pracy.

### Usuwanie składników systemu

Usuwanie poszczególnych składników systemu jest niemożliwe w trybie pracy samodzielnej (stand-alone). Przez wczytanie karty Mastercard przez 15 sekund wszystkie składniki systemu ELM zostają skasowane. Jako potwierdzenie procesu usuwania, czerwona dioda LED miga przez 3 sekundy. Następnie można rozpocząć procedurę wczytywania poszczególnych składników systemu na nowo. Procedura usuwania nie dotyczy karty Mastercard.

Jeśli mają zostać przywrócone ustawienia fabryczne, co oznacza również utworzenie nowej karty Mastercard, należy ustawić przełącznik obrotowy BCD - umieszczony pod tylną obudową obok wyjścia kabla płaskiego - najpierw w położeniu „0” i zaraz potem w położeniu „1” (pod napięciem).

### Wskaźniki diodowe i ich znaczenie

Czerwona dioda LED świeci w sposób ciągły.	Karta Mastercard nie jest wczytana, moduł ELM jest w stanie fabrycznym.
Czerwona dioda LED świeci w sposób ciągły, jednak gaśnie po 15 sekund. Następnie zielona dioda LED świeci w sposób ciągły.	Moduł ELM był w trybie programowania i po automatycznym przekroczeniu czasu (time-out) przełączył się w stan pracy.
Czerwona dioda LED świeci w sposób ciągły. Podczas przeciągania EK/EKC miga zielona dioda LED przez 1 sekundę.	Moduł ELM jest w trybie programowania. Zielona dioda LED potwierdza wczytanie EK/EKC.
Czerwona dioda LED świeci w sposób ciągły. Podczas przeciągania EK/EKC gaśnie czerwona dioda LED, a zielona świeci w sposób ciągły.	Moduł ELM został przełączony z trybu programowania w stan pracy za pomocą karty Mastercard.
Zielona dioda LED świeci w sposób ciągły.	Moduł ELM jest w trybie pracy.
Zielona dioda LED świeci w sposób ciągły. Podczas przeciągania EK/EKC miga zielona dioda LED przez 3 sekund.	Moduł ELM jest w trybie pracy. Składnik systemu EK/EKC wykonuje żadaną funkcję.
Zielona dioda LED świeci w sposób ciągły. Podczas przeciągania EK/EKC miga czerwona dioda LED przez 3 sekund.	Moduł ELM jest w trybie pracy. Składnik systemu EK/EKC nie jest zarejestrowany (nie jest uprawniony do sterowania).
Zielona dioda LED świeci w sposób ciągły. Podczas przeciągania EK/EKC gaśnie zielona dioda LED, a czerwona świeci.	Moduł ELM został przełączony na tryb programowania za pomocą karty Mastercard.
Zielona i czerwona dioda LED świecą na przemian przez 90 sekund, potem zielona dioda LED świeci w sposób ciągły.	Po przerwaniu zasilania moduł ELM przechodzi ponownie w stan pracy.
Zielona i czerwona dioda LED świecą na przemian przez 90 sekund, potem czerwona dioda LED świeci w sposób ciągły.	Po przerwaniu zasilania moduł ELM powróci do ustawień fabrycznych.

**Область применения**

Модуль считывателя электронных ключей с технологией MIFARE DESFire EV1/2 в качестве бесконтактной системы контроля доступа со светодиодным индикатором работы. Совместим с новыми электронными ключами или картами EK/EKC 600-...

**Транспондер**

Совместимые ключи:

- EK 600-... Электронный ключ
- EKC 600-... Карта электронного ключа

**Электрическое напряжение**



Встраивание, монтаж и обслуживание электроприборов разрешается выполнять только квалифицированным электрикам.

**Указания**

- Крепление электронного ключа на автомобильном ключе может приводить к неисправностям в работе противоугонного устройства автомобиля, т. е. некоторые эти устройства работают на одинаковой частоте. Поэтому электронный ключ не рекомендуется крепить на автомобильном ключе!
- Магнитные поля могут представлять опасность для кардиостимуляторов, магнитных носителей данных и электронных приборов. Необходимо соблюдать безопасное расстояние.
- Прибор может работать в следующих странах: AT, BE, CH, DE, DK, ES, FI, FR, GB, GR, IT, IS, NL, NO, PT, SE, USA.
- Избегать действия прямых солнечных лучей / длительного воздействия тепла. Учитывайте допустимый температурный диапазон.

**Механизм защиты от кражи**

Для защиты модулей Varío от доступа посторонних лиц можно

дополнительно использовать контроллер охранно-сигнальной системы DSC 602-... в сочетании с ZDS 601-... С его помощью можно защитить используемые модули от доступа посторонних лиц.

**Комплект поставки**

- Модуль считывателя электронных ключей ELM 600-...
- Блок зажимов
- Данная информация о продукте

**Дальность действия**

Длина всей проложенной в Varío-Bus магистральной системы не должна превышать 2000 м. Сопротивление петли (прямого и обратного провода между функциональным узлом и устройством управления) не должно превышать 20 Ом. При диаметре жил 0,8 мм достигается дальность действия около 260 м. Электропитание компонентов Varío-Bus осуществляется через отдельный трансформатор TR 602-.../TR 603-... Необходимо обеспечить, чтобы напряжение питания при максимальном потреблении тока на каждом приборе никогда не падало ниже 9 В ~.

**Материал для линий электропитания**

Для монтажа могут быть использованы телефонные или слаботочные провода:

J-Y(St)Y	Провода попарно скрученные, экранированные
A2Y(St)2Y	Телефонный заземляющий кабель

**Разводка клемм**

bv, cv	Напряжение питания 12 В ~
Da, Db	Система Varío-Bus
S1, S2	Нормально-разомкнутый контакт 24 В, 2 А

**Монтаж**

- 1 Настройка адреса  
Вставить плоский ленточный кабель с комбинированным зажимом  
Вставить ELM 600-... в монтажную рамку
- 2 Схема соединений для автономного режима
- 3 Схема соединений шины Varío

**Технические данные**

Рабочее напряжение: 12 В ~ или 12–30 В =  
Рабочий ток: макс. 120 мА или макс. 50 мА  
Тип контактов: Замыкающий контакт 24 В, 2 А  
Тип защиты: IP 54  
Температура окружающей среды: от -20 °C до +55 °C  
Размеры (мм) Ш x В x Г:  
99 x 99 x 27

## Ввод в эксплуатацию

### Шинный режим

В шинном режиме считывание ключей осуществляется в рамках программирования с клавиатуры, встроеной в крышку ЕС 602-..., или по шине Vario-Bus с ПК. Управление и порядок действий в шинном режиме описаны в инструкции по программированию ЕС 602-...

### Автономный режим

В автономном режиме ELM управляет макс. 9 участниками (электронными ключами ЕК или электронными ключами-картами ЕКС) плюс одна мастер-карта/ключ. Участники ЕК/ЕКС должны считываться на ELM, на котором должны активироваться функции. Этот процесс считывания начинается и завершается мастер-картой.

### Порядок действий:

#### Считывание мастер-карты

После окончания электромонтажа и включения системы загорается красный светодиод на лицевой панели ELM. ELM готов к процессу считыванию. Первый считанный на ELM участник ЕК/ЕКС автоматически становится мастер-картой, которой можно в любой момент закончить, а позднее снова начать считывание. ELM автоматически включается в рабочее состояние, что указывается зеленым светодиодом. После окончания программирования храните мастер-карту в надежном месте.

#### Считывание отдельных участников

Мастер-картой Вы включаете ELM в режим программирования (горит красный светодиод). Теперь путем проведения по ELM один за другим считываются все остальные участники, что позволяет им после этого активировать в рабочем состоянии переключающий выход устройства ELM. В качестве подтверждения про-

цесса считывания каждой карты зеленый светодиод мигает в течение 1 секунды.

#### Окончание процесса считывания

Процесс считывания заканчивается повторным проведением мастер-карты или автоматическим посредством таймаута через 15 секунд после считывания последнего участника. После окончания процесса считывания на лицевой панели ELM загорается зеленый светодиод, указывая этим рабочее состояние.

#### Удаление участников

Удаление отдельных участников в автономном режиме не возможно. Посредством 15-секундного считывания мастер-карты все участники ELM удаляются. В качестве подтверждения процесса удаления красный светодиод мигает 3 секунды. После этого можно заново начать процесс считывания отдельных участников. Процесс удаления не затрагивает мастер-карту. Если должно быть восстановлено исходное состояние при поставке, т. е. быть также создана и новая мастер-карта, то поворотный кодирующий переключатель, находящийся под задней крышкой рядом с выходом плоского ленточного кабеля, необходимо установить в положение «0», а затем снова в положение «1» (под напряжением).

---

## Светодиодные индикаторы и их значения

---

Красный светодиод горит непрерывно.	Мастер-карта не считана, ELM находится в состоянии при поставке.
Красный светодиод горит непрерывно, но гаснет через 15 секунд. После этого непрерывно горит зеленый светодиод.	ELM был в режиме программирования и после автоматического таймаута перешел в рабочее состояние.
Красный светодиод горит непрерывно. При проведении EK/ЕКС зеленый светодиод мигает 1 секунду.	ELM находится в режиме программирования. Зеленый светодиод подтверждает считывание EK/ЕКС.
Красный светодиод горит непрерывно. При проведении EK/ЕКС красный светодиод гаснет, зеленый светодиод горит непрерывно.	Вы переключили ELM мастер-картой с режима программирования в рабочее состояние.
Зеленый светодиод горит непрерывно.	ELM находится в рабочем состоянии.
Зеленый светодиод горит непрерывно. При проведении EK/ЕКС зеленый светодиод мигает 3 секунды.	ELM находится в рабочем состоянии. Участник EK/ЕКС выполняет требуемую функцию.
Зеленый светодиод горит непрерывно. При проведении EK/ЕКС красный светодиод мигает 3 секунды.	ELM находится в рабочем состоянии. Участник EK/ЕКС не считан (не имеет прав на управление).
Зеленый светодиод горит непрерывно. При проведении EK/ЕКС зеленый светодиод гаснет, красный светодиод горит.	Вы переключили ELM мастер-картой в режим программирования.
Зеленый и красный светодиоды горят попеременно 90 секунд, затем постоянно горит зеленый светодиод.	После исчезновения напряжения ELM снова перешел в рабочее состояние.
Зеленый и красный светодиоды горят попеременно 90 секунд, затем постоянно горит красный светодиод.	После исчезновения напряжения ELM снова перешел в состояние при поставке.

---

# SSS SIEDLE

S. Siedle & Söhne  
Telefon- und Telegrafenerwerke OHG

Postfach 1155  
78113 Furtwangen  
Bregstraße 1  
78120 Furtwangen

Telefon +49 7723 63-0  
Telefax +49 7723 63-300  
www.siedle.de  
info@siedle.de

© 2018/08.21  
Printed in Germany  
Best. Nr. 210008674-00