

TM 12



Kurzinformation

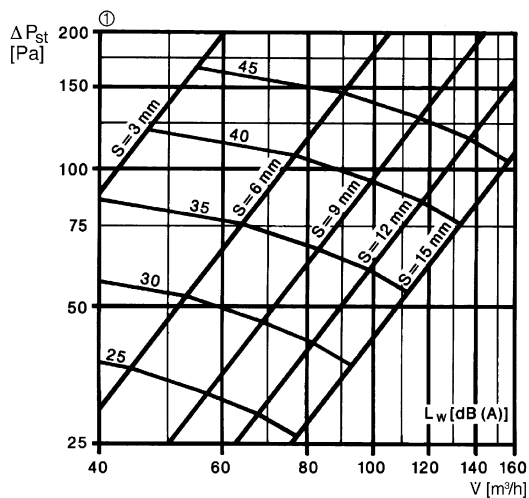
Tellerventil für Abluft, Stahlblech einbrennlackiert weiß, mit Einbaurahmen, DN 125, für Wohnungslüftung max. 60 m³/h

Artikelnummer 0151.0196

Technische Daten

Luftrichtung	Entlüftung
Material	Stahlblech, einbrennlackiert
Farbe	reinweiß, ähnlich RAL 9010
Gewicht	0,5 kg
Geeignet für Nennweite	125 mm
Breite	162 mm
Höhe	162 mm
Tiefe	98 mm
Verpackungseinheit	1 Stück
Sortiment	C
GTIN (EAN)	4012799511960

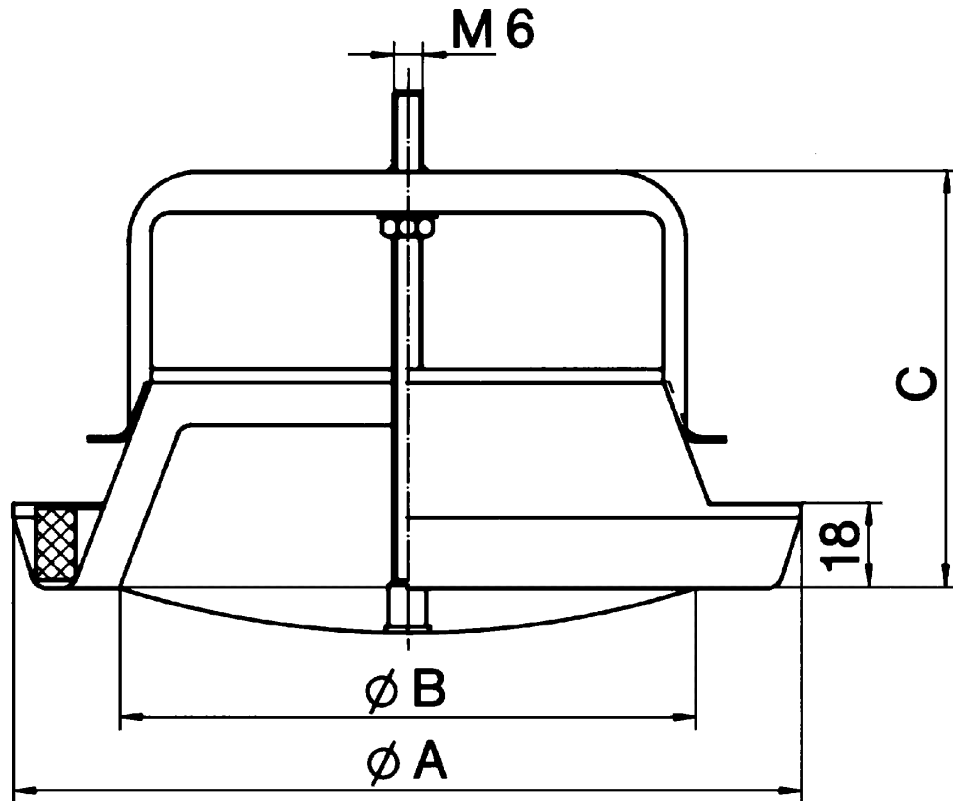
Kennlinie Druckdifferenz und akustische Daten: TM 12



① Stellung des Ventilkonus, S = Spaltbreite

TM 12

Maßzeichnung [mm]



A	B	C
162	108	98