

Blendring Genius

Bereich: Rauchwarnmelder

Funktion/Anwendung

Soll ein bereits vorhandener Rauchwarnmelder durch ein Modell der Genius-Familie ersetzt werden, können aufgrund unterschiedlicher Sockeldurchmesser Farbunterschiede, Befestigungsrückstände etc. nicht vollumfänglich abgedeckt werden und zu optischen Beeinträchtigungen führen. Mit dem Blendring ist es möglich, diese Stellen zu überdecken und so einen optisch ansprechenden Abschluss zwischen Decke und Rauchwarnmelder zu gewährleisten, ohne Renovierungs- oder Nacharbeiten durchführen zu müssen.

Montage



Bei der Montage des Genius Rauchwarnmelders mit Blendring, ist die Reihenfolge der einzelnen Montageschritte zu beachten.

1. Blendring ❶ auf den Sockel ❷ aufclipsen (siehe Abb. 1)
2. Sockel mit aufgesetztem Blendring an der Decke befestigen (Ein-, Zweiloch- oder Klebmontage)
3. Genius Rauchwarnmelder ❸ in den montierten Sockel eindrehen

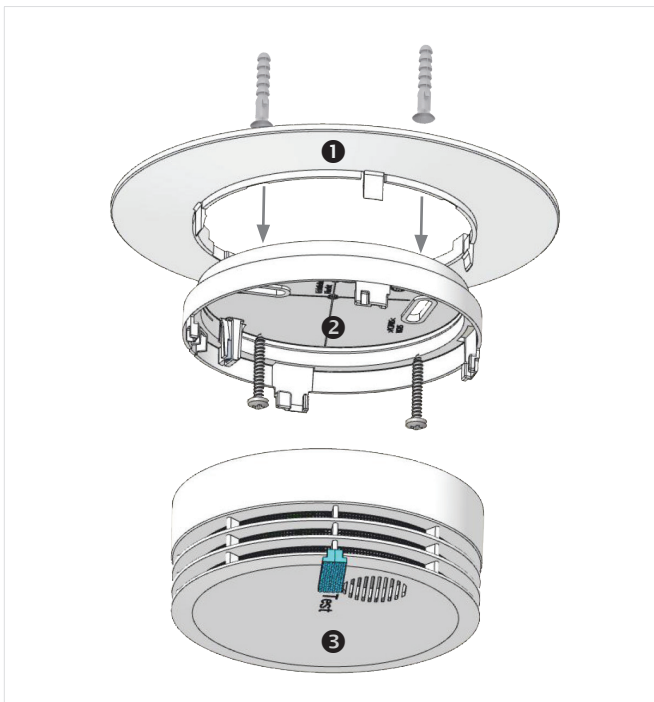


Abb. 1: Montagebeispiel für Zweilochmontage



Abb. 2: Blendring Genius

Technische Daten

Maße H x Ø	14,7 x 150 mm
Material	PC/ABS

Bestelldaten

Bezeichnung	Bestellnummer
Blendring Genius VE30	31-4100026-01-xx
Genius Plus	31-5000020-06-xx
Genius Plus-N VE30	31-5000020-16-xx
Genius Plus-N-A	31-5000020-19-xx
Genius Plus-N-A VE30	31-5000020-20-xx
Genius Plus X	31-5000030-02-xx
Genius Plus X-N-A	31-5000029-03-xx
Genius Plus X-N-A VE30	31-5000029-04-xx
Funkmodul Basis X	31-5200001-11-xx
Funkmodul Pro X	31-5200001-12-xx
Funkhandtaster Genius	31-5000013-01-xx
Genius Port	31-6000001-01-xx
Prüfgerät Genius	31-5600003-01-xx
UTP 6	5600072
UTP 7	5600073

xx - Platzhalter für den aktuellen Versionsstand des Artikels.