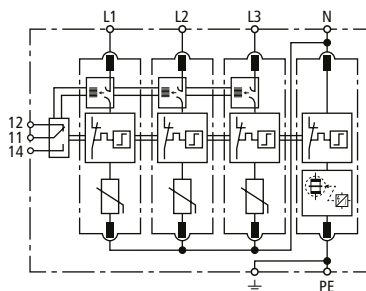
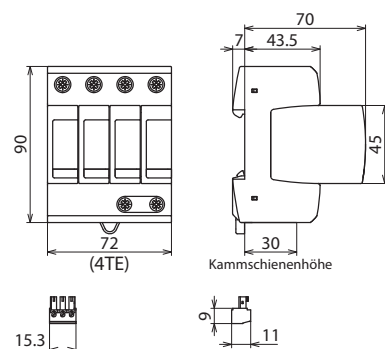


DG M TT ACI 275 FM (952 341)

- Im Schutzmodul integrierte ACI-Schalter-/Funkenstrecken - Kombination
- Anschlussfertige Kompletteneinheit bestehend aus Basisteil und gesteckten Schutzmodulen
- Hohe Gerätesicherheit durch Ableiterüberwachung „Thermo-Dynamik-Control“ und ACI-Technologie
- Keine Vorsicherung benötigt aufgrund der ACI-Technologie
- Kleiner Anschlussquerschnitt von 6 mm² immer ausreichend



Prinzipschaltbild



Maßbild

Modularer Überspannungs-Ableiter mit Advanced-Circuit Interruption (ACI) für TT- und TN-S-Systeme (3+1-Schaltung).

Typ	DG M TT ACI 275 FM
Art-Nr.	952 341
SPD nach EN 61643-11 / ... IEC 61643-11	Typ 2 / Class II
Energetisch koordinierte Schutzwirkung zum Endgerät (≤ 10 m)	Typ 2 + Typ 3
Nennspannung AC (U_N)	230 / 400 V (50 / 60 Hz)
Höchste Dauerspannung AC [L-N] (U_C)	275 V (50 / 60 Hz)
Höchste Dauerspannung AC [N-PE] (U_C)	255 V (50 / 60 Hz)
Nennableitstoßstrom (8/20 μ s) [L-N] (I_n)	20 kA
Nennableitstoßstrom (8/20 μ s) [N-PE] (I_n)	80 kA
Schutzpegel [L-N]/[N-PE] (U_p)	$\leq 1,5$ / $\leq 1,5$ kV
Schutzpegel [L-N]/[N-PE] bei 5 kA (U_p)	$\leq 1,5$ / $\leq 1,5$ kV
Folgestromlöschfähigkeit [N-PE] (I_{Fl})	100 A _{eff}
Ansprechzeit [L-N] (t_A)	≤ 100 ns
Ansprechzeit [N-PE] (t_A)	≤ 100 ns
Zusätzliche externe Sicherung notwendig	nein
Kurzschlussfestigkeit (I_{scCR})	25 kA _{eff}
TOV-Spannung [L-N] (U_T) - Charakteristik	440 V / 120 min. - Festigkeit
TOV-Spannung [N-PE] (U_T) - Charakteristik	1200 V / 200 ms. - Festigkeit
Leckstrom	kein Leckstrom
Betriebstemperaturbereich (T_U)	-40 °C ... +80 °C
Funktions- / Defektanzeige	grün / rot
Anzahl der Ports	1
Anschlussquerschnitt (min.)	1,5 mm ² ein- / feindrätig
Anschlussquerschnitt (max.)	35 mm ² mehrdrätig / 25 mm ² feindrätig
Montage auf	35 mm Hutschiene nach EN 60715
Gehäusewerkstoff	Thermoplast, Farbe rot, UL 94 V-0
Einbauort	Innenraum
Schutzart	IP 20
Einbaumaße	4 TE, DIN 43880
Zulassungen	KEMA
FM-Kontakte / Kontaktform	Wechsler
Schaltleistung AC	250 V / 0,5 A
Schaltleistung DC	250 V / 0,1 A; 125 V / 0,2 A; 75 V / 0,5 A
Anschlussquerschnitt für FM-Klemmen	max. 1,5 mm ² ein- / feindrätig

Stammdaten

Nettogewicht	452,45 g/st
Zolltarifnummer (Komb. Nomenklatur EU)	85363030
GTIN (EAN)	4013364376632
VPE	1 ST

Änderungen in Form und Technik, bei Maßen, Gewichten und Werkstoffen behalten wir uns im Sinne des Fortschrittes der Technik vor. Die Abbildungen sind unverbindlich.