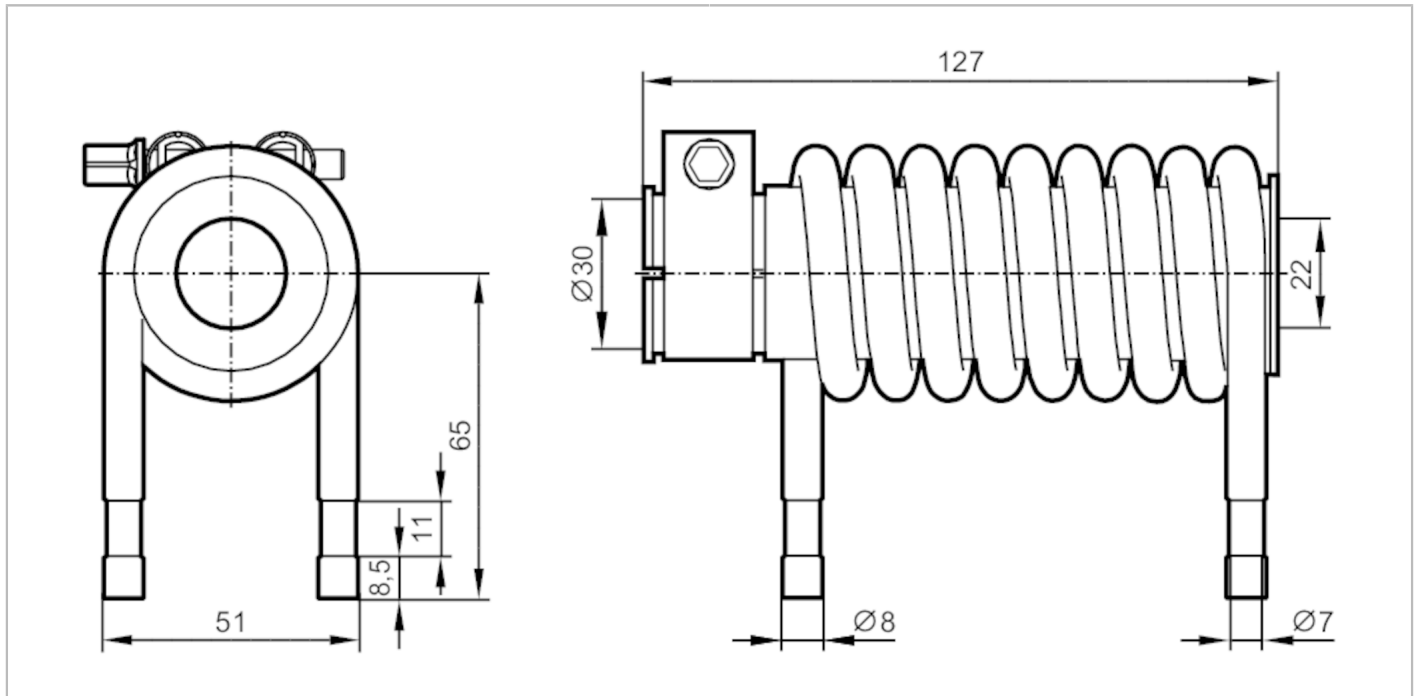


E35068



Kühlarmatur für Infrarot-Temperatursensoren

COOLING JACKET



Einsatzbereich

Ausführung	für Infrarot-Temperatursensoren TWxxxx, M30
Montage	Sensorkühlung (Luft oder Wasser); (TW)
Druckfestigkeit [bar]	6

Mechanische Daten

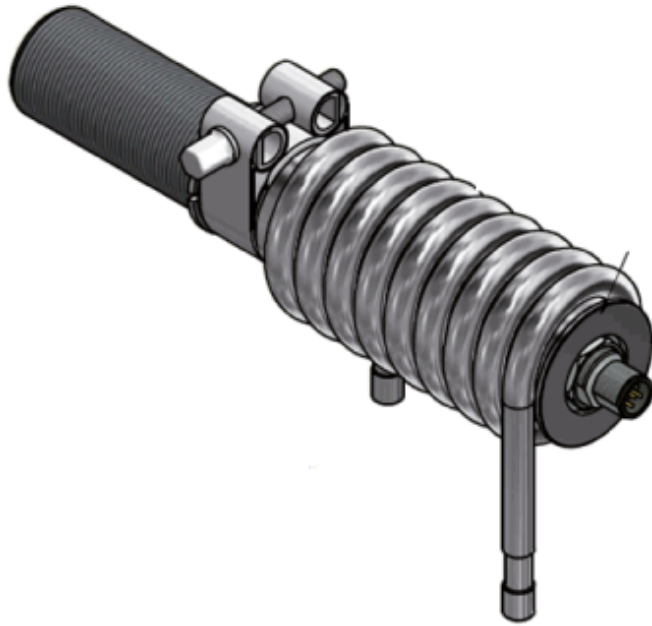
Gewicht [g]	493,5
Werkstoffe	1.4301 (Edelstahl / 304)

Bemerkungen

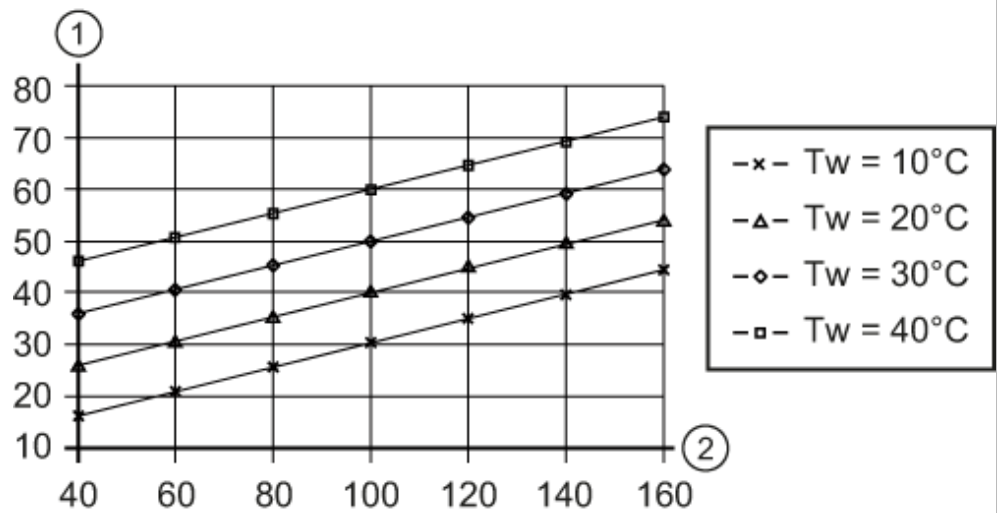
Verpackungseinheit	1 Stück
--------------------	---------

Diagramme und Kurven

A.



B.



A Montage

B Kühlleistung

Innentemperatur als Funktion der Außentemperatur

T_w = Kühlwassertemperatur 1 L/min

1: Innentemperatur [°C]

2: Außentemperatur [°C]