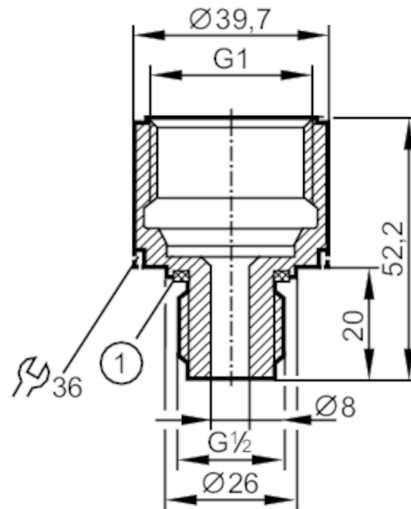


E30116



Einschraubadapter für Prozesssensoren

ADAPT G1-I / G1/2-A



1 Dichtungen

Einsatzbereich

Druckfestigkeit [bar] 100

Zulassungen / Prüfungen

Druckgeräterichtlinie	Eine mögliche Einstufung nach DGRL ist anwendungsspezifisch und vom Anwender / Betreiber durchzuführen.
Sicherheitshinweise	Die Verträglichkeit zwischen Medium und Produktwerkstoff muss in allen Applikationen geprüft werden.

Mechanische Daten

Gewicht [g]	187
Werkstoffe	1.4404 (Edelstahl / 316L); Dichtung: FKM
Sensorikanschluss	G 1
Prozessanschluss	G 1/2

Bemerkungen

Verpackungseinheit	1 Stück
--------------------	---------